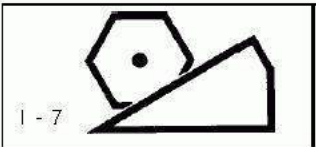
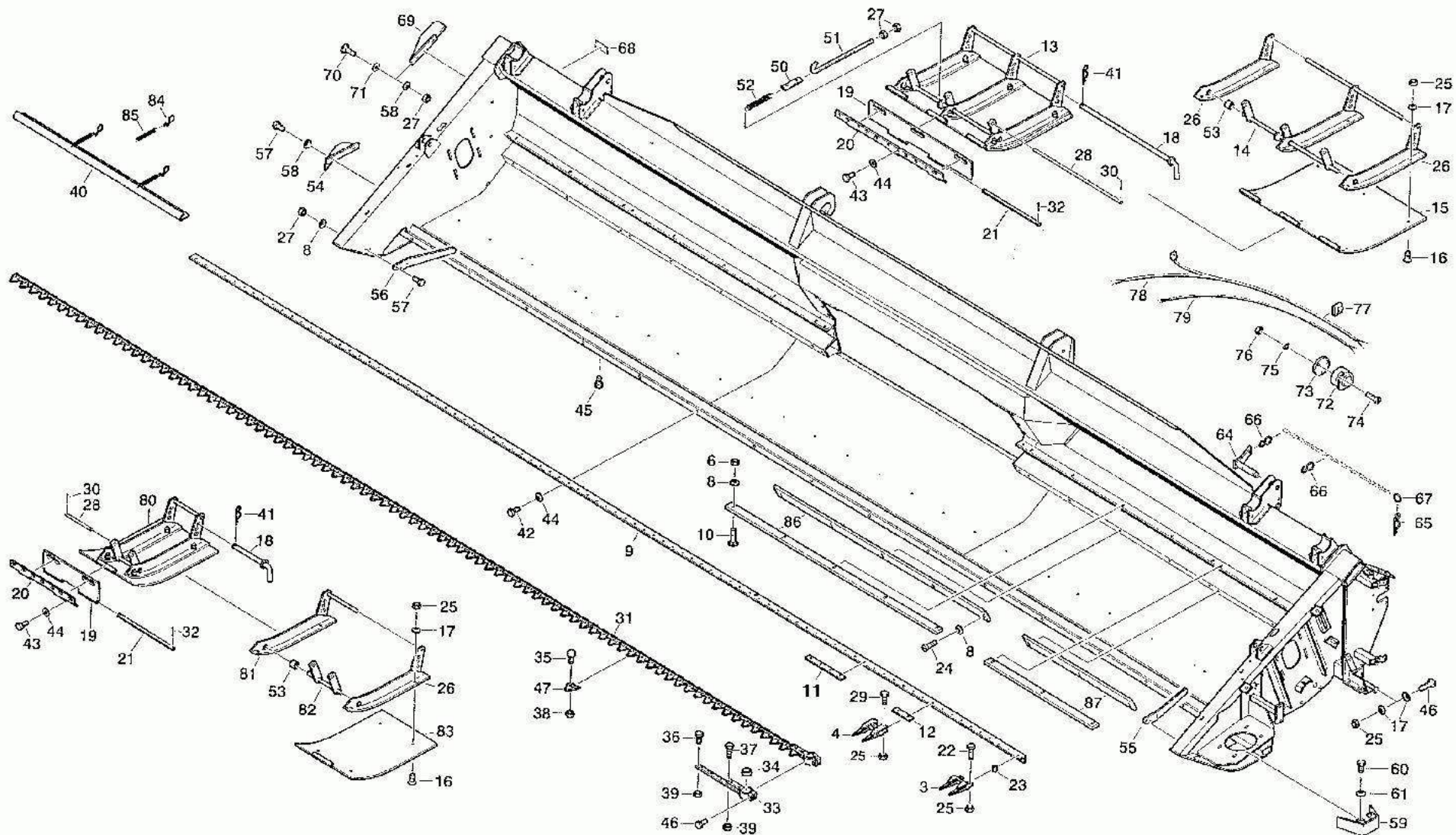


КАТАЛОГ ЗАПЧАСТЕЙ
КОМБАЙН ЗЕРНОУБОРОЧНЫЙ САМОХОДНЫЙ ЛИДА-1300



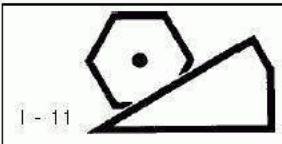
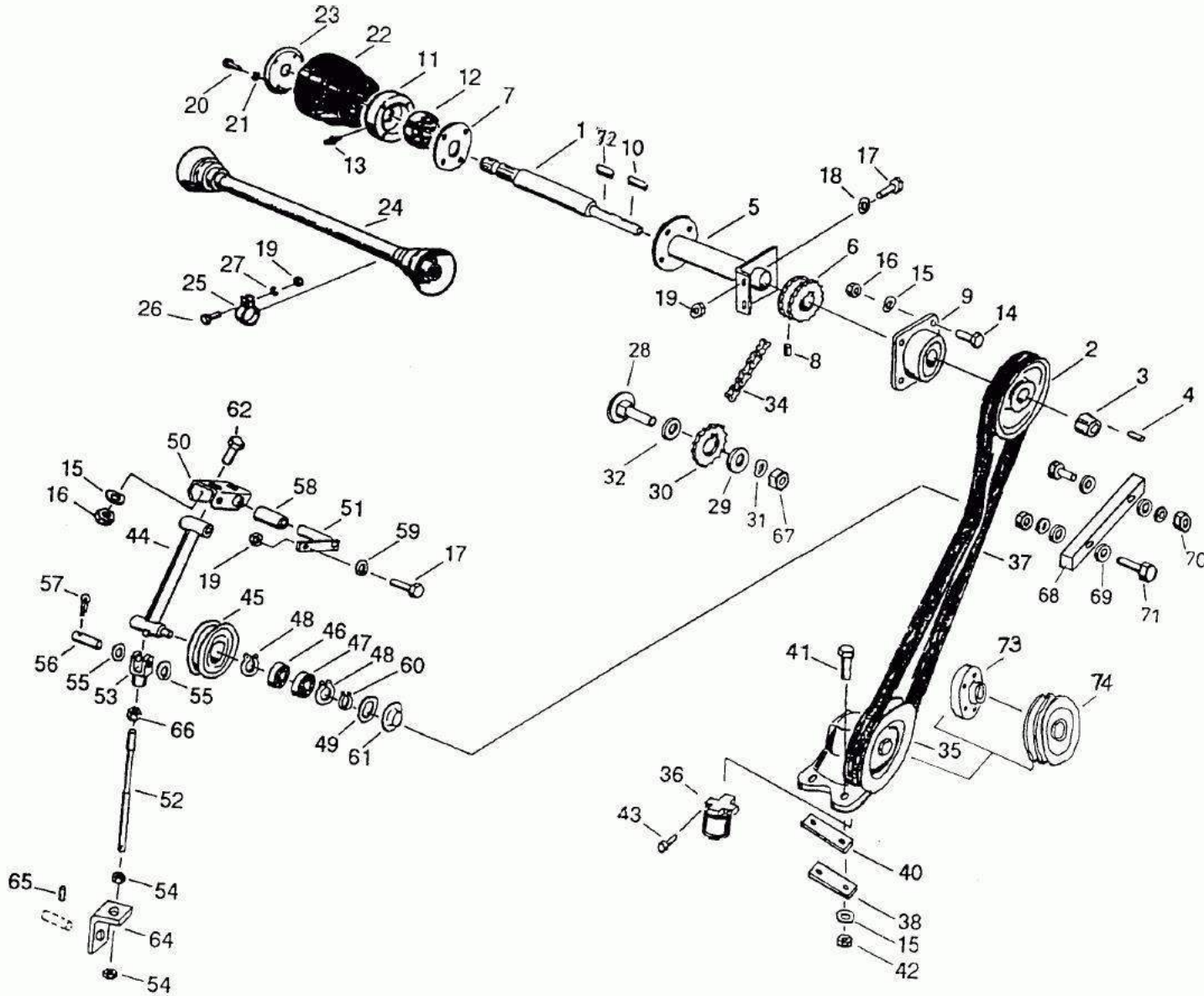
Trog, Fingerbalken,
Mähmesser

Trough, Finger bar,
Knife

Корпус жатки,
пальцевый брус косилки,
косилочный нож

001

Edition 525/R/08.01



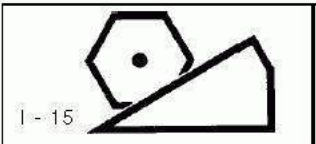
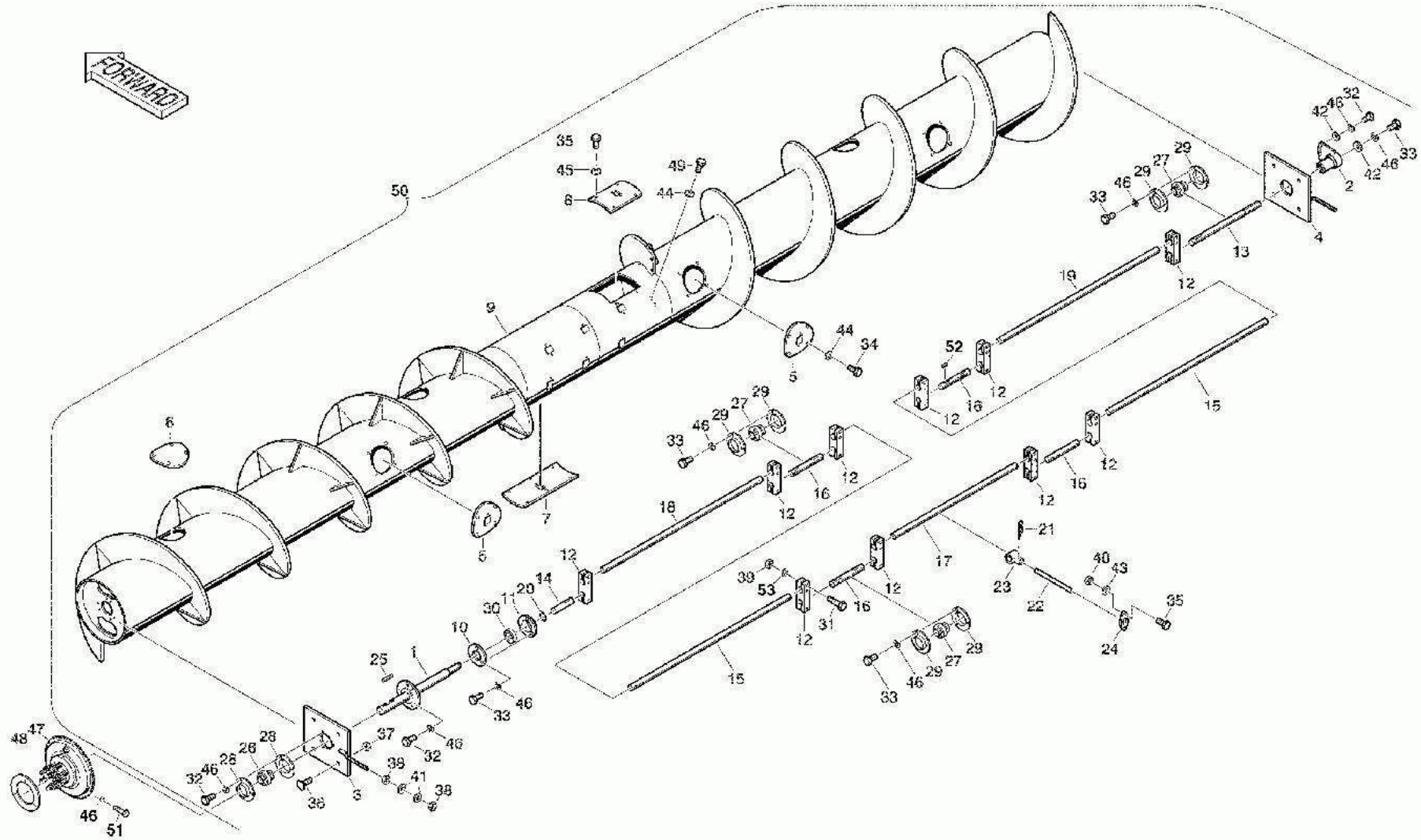
Messerantrieb

Knife drive

Привод ножей

002

Edition 525/R/08.01

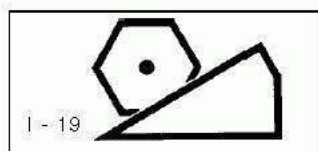
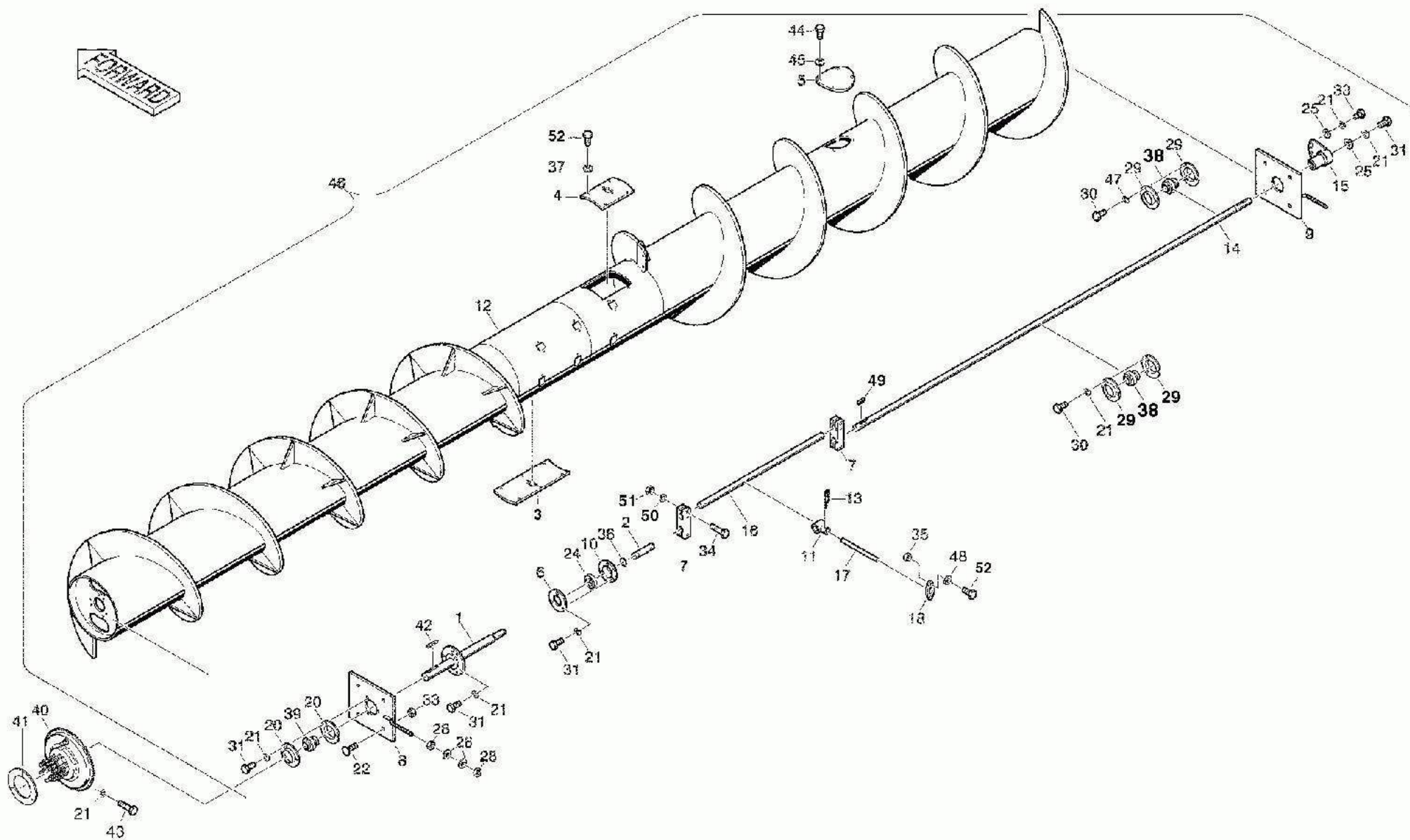


Förderschnecke -
Multifinger

Auger -
Multi finger

Транспортирующий шнек -
Многопальцевый узел

003



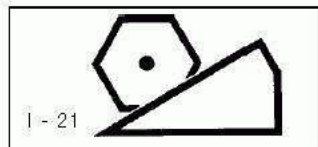
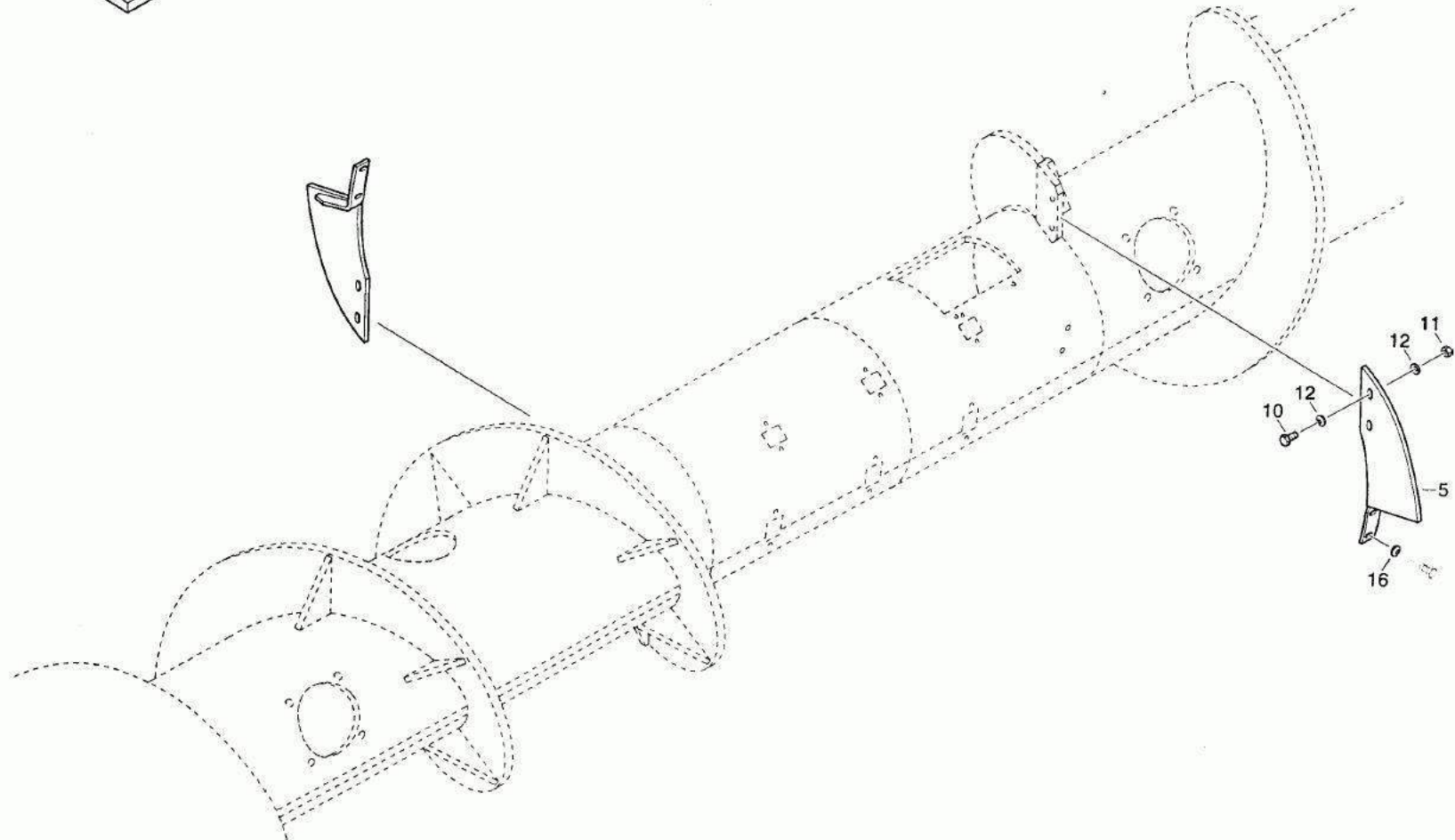
Förderschnecke

Auger

Транспортирующий шнек

003s

Edition 525/R/08.01



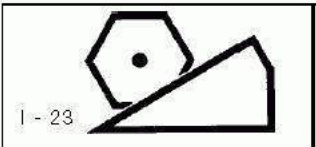
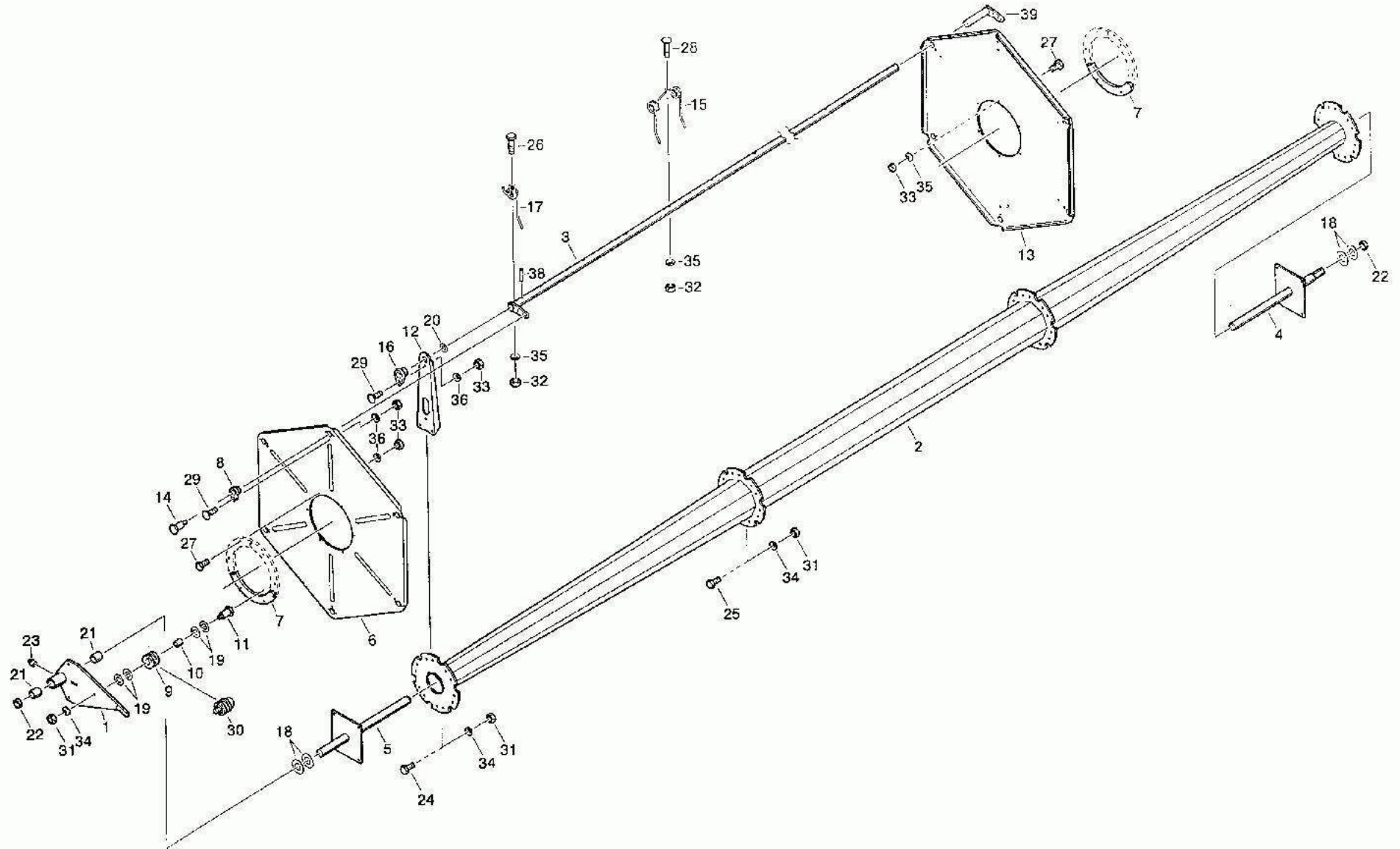
Schneckenverlängerung

Auger extension

Удлинитель
шнека

004

Edition 525/R/08.01

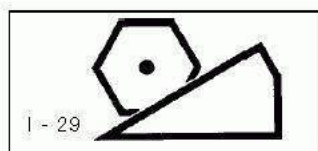
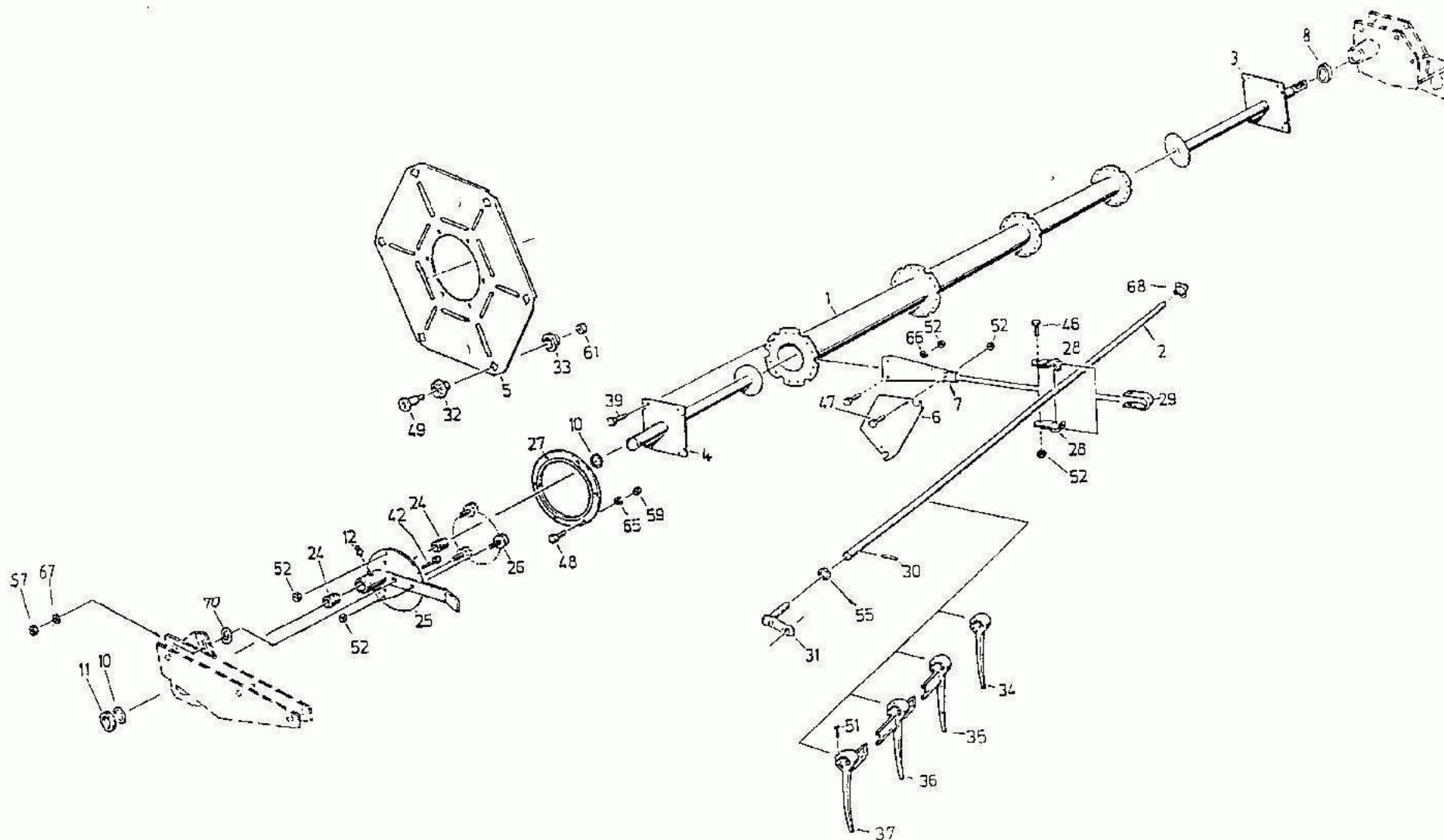


**Haspel mit
Stahlzinken**

Steel tine reel

**Мотовило со
стальными зубьями**

005
Edition 525/R/08.01



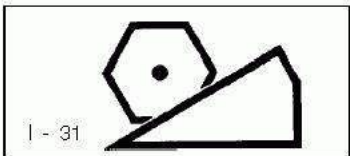
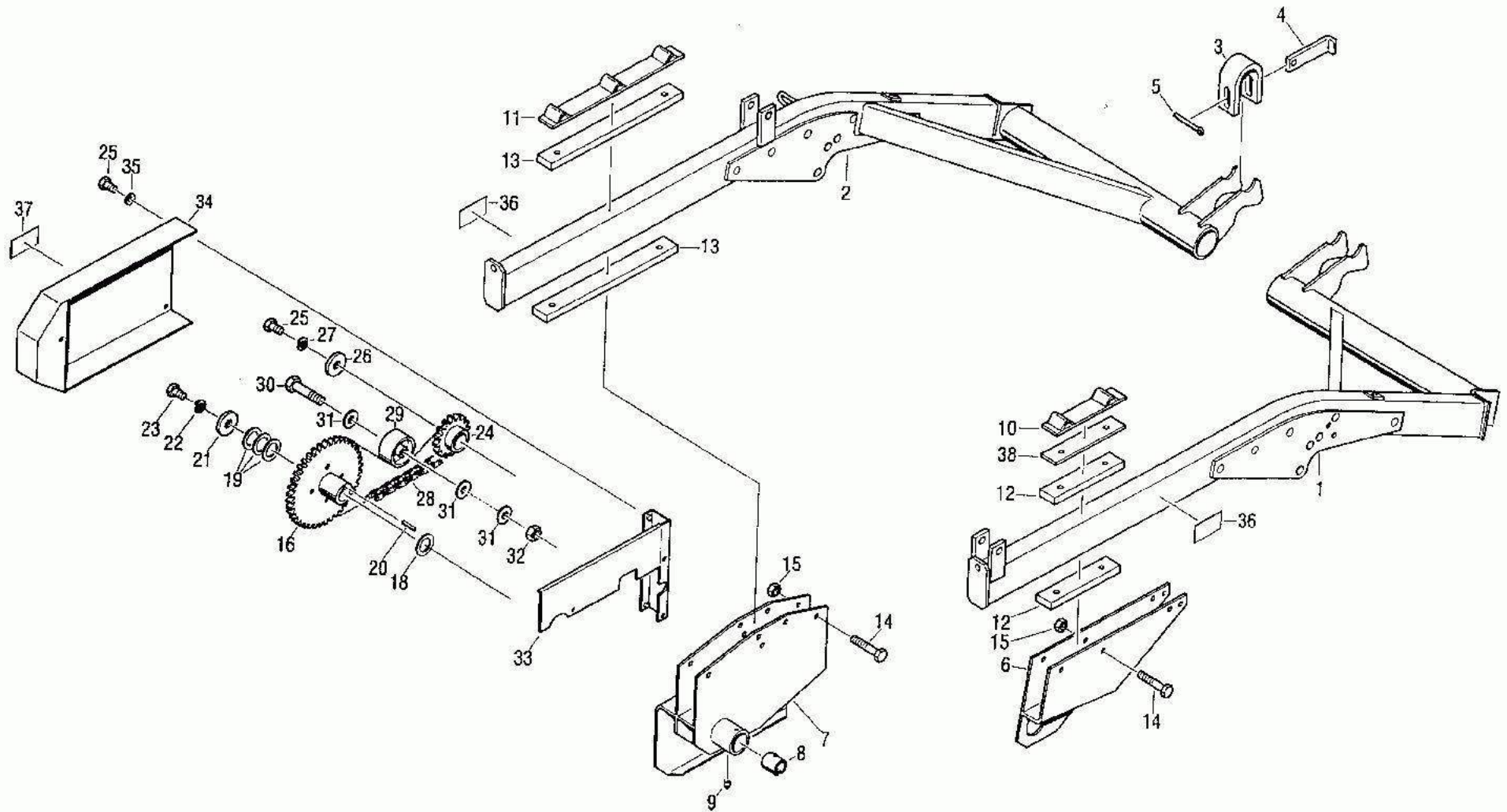
Haspel -
Plastezinken

Reel

Пластиковые зубья
мотовила

005p

Edition 525/R/08.01

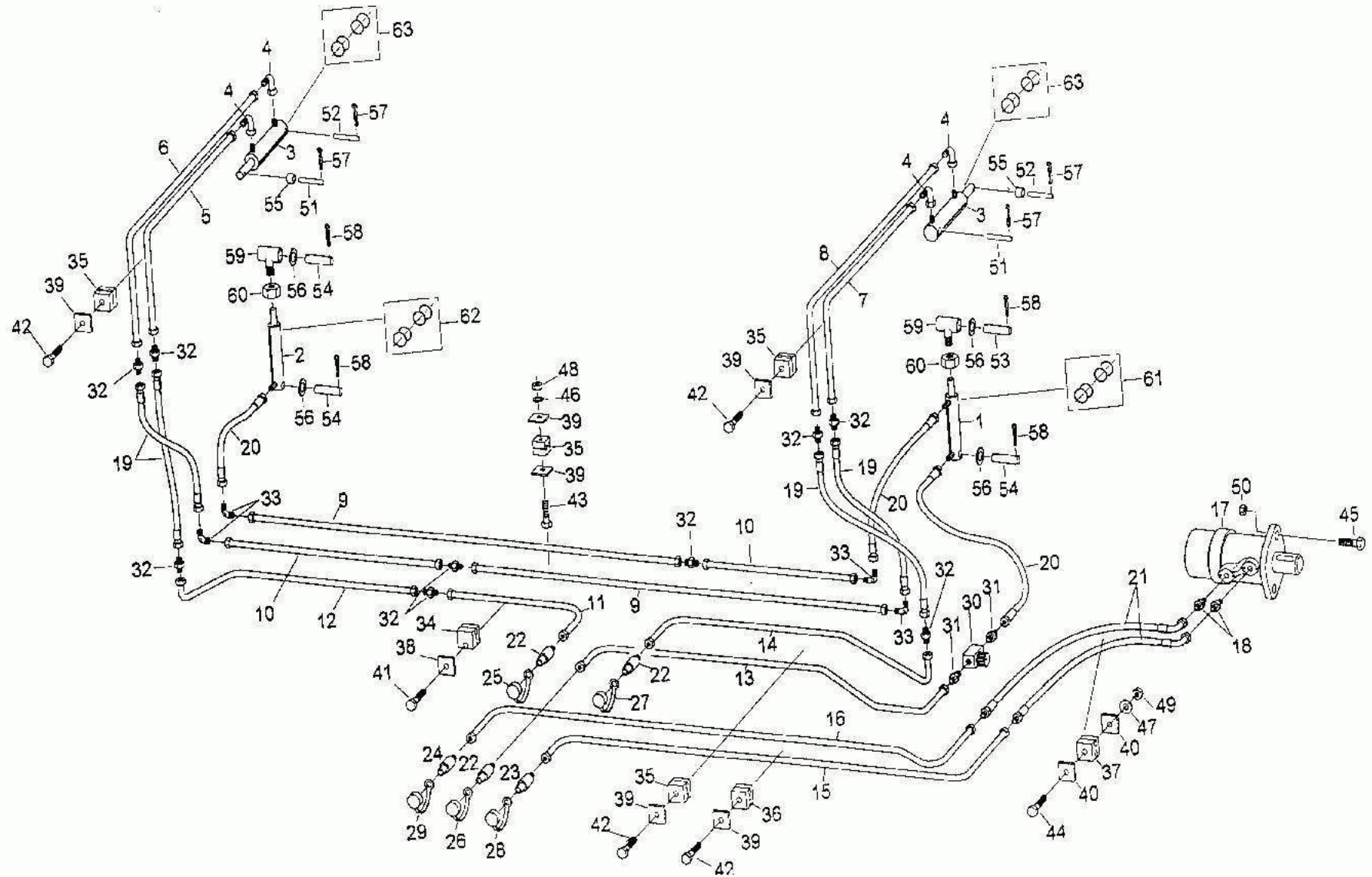


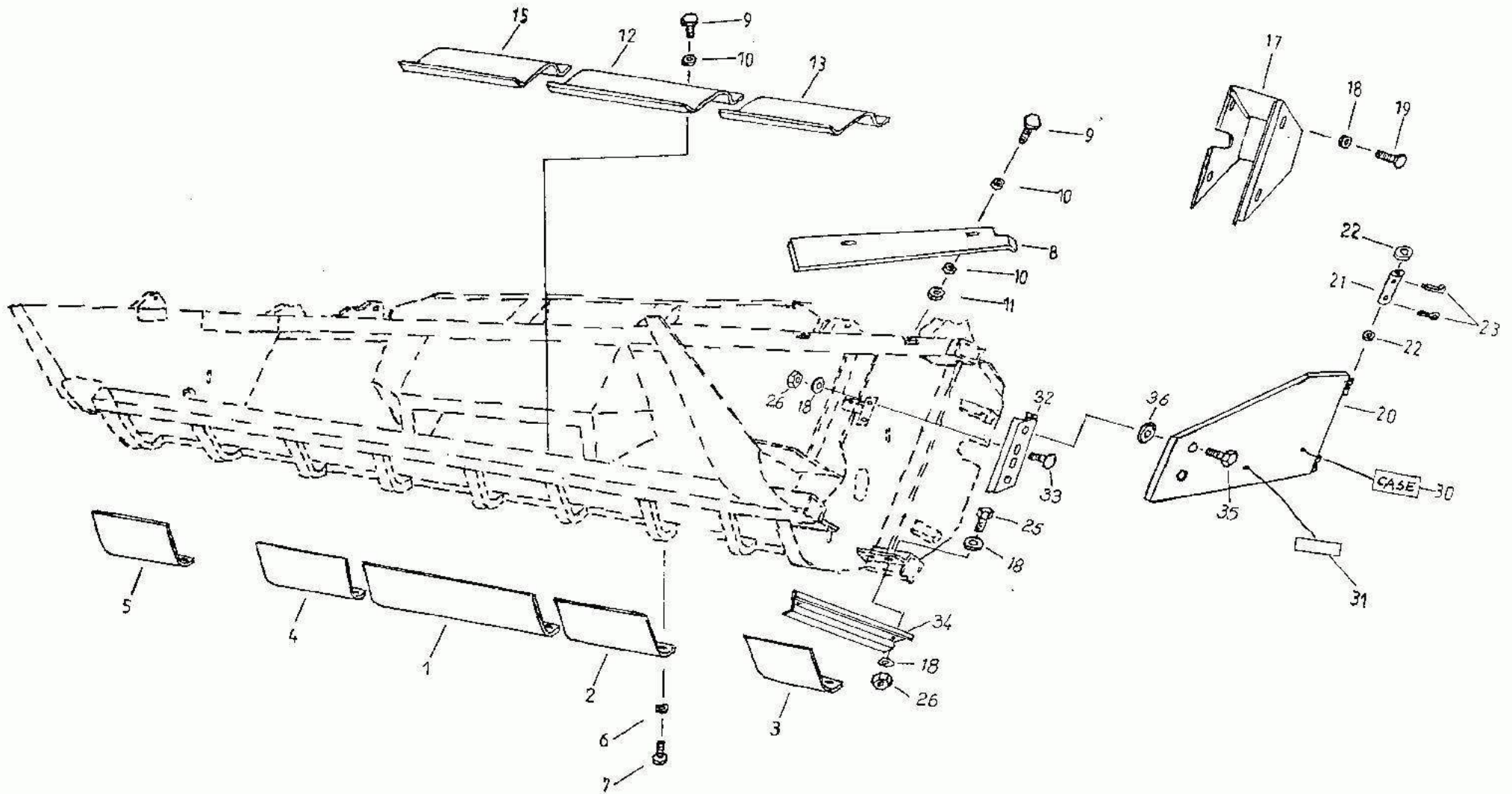
Haspelträger

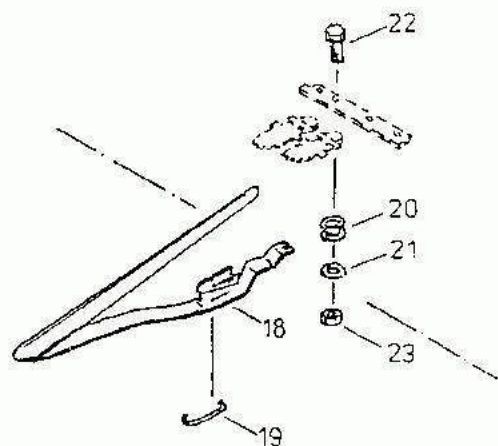
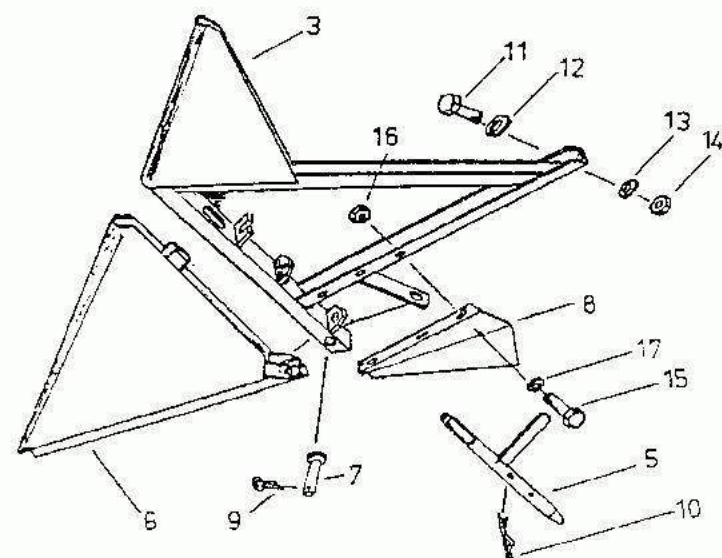
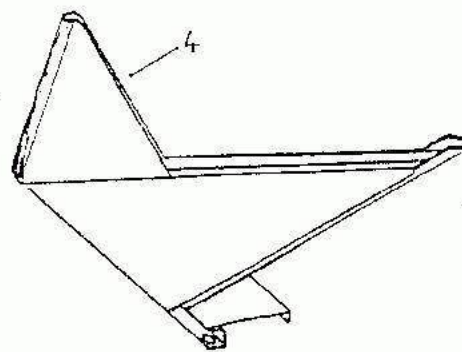
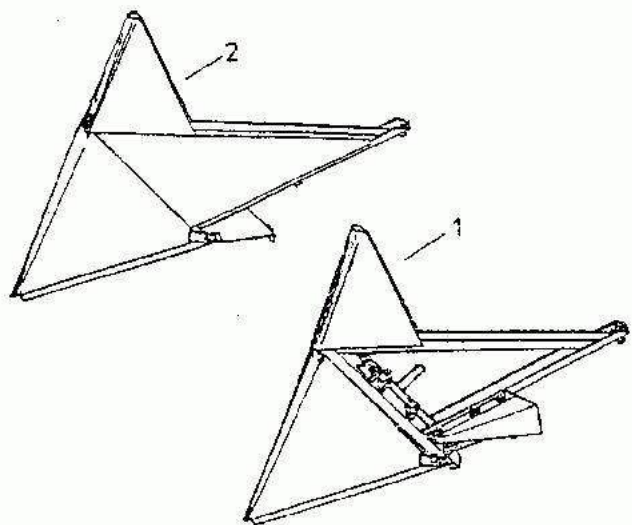
Reel support

Опора мотвила

006
Edition 525/R/08.01







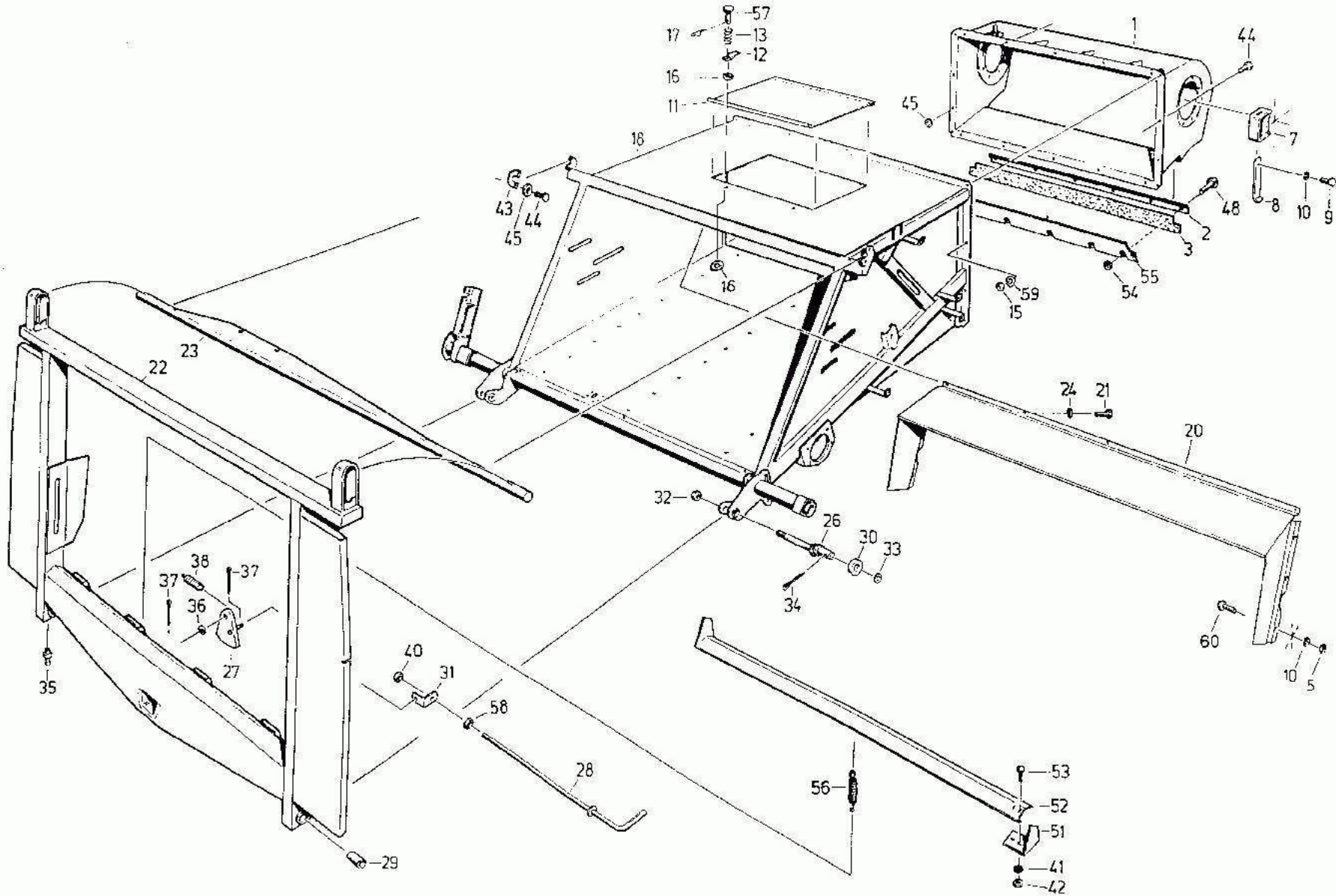
Teilerspitze

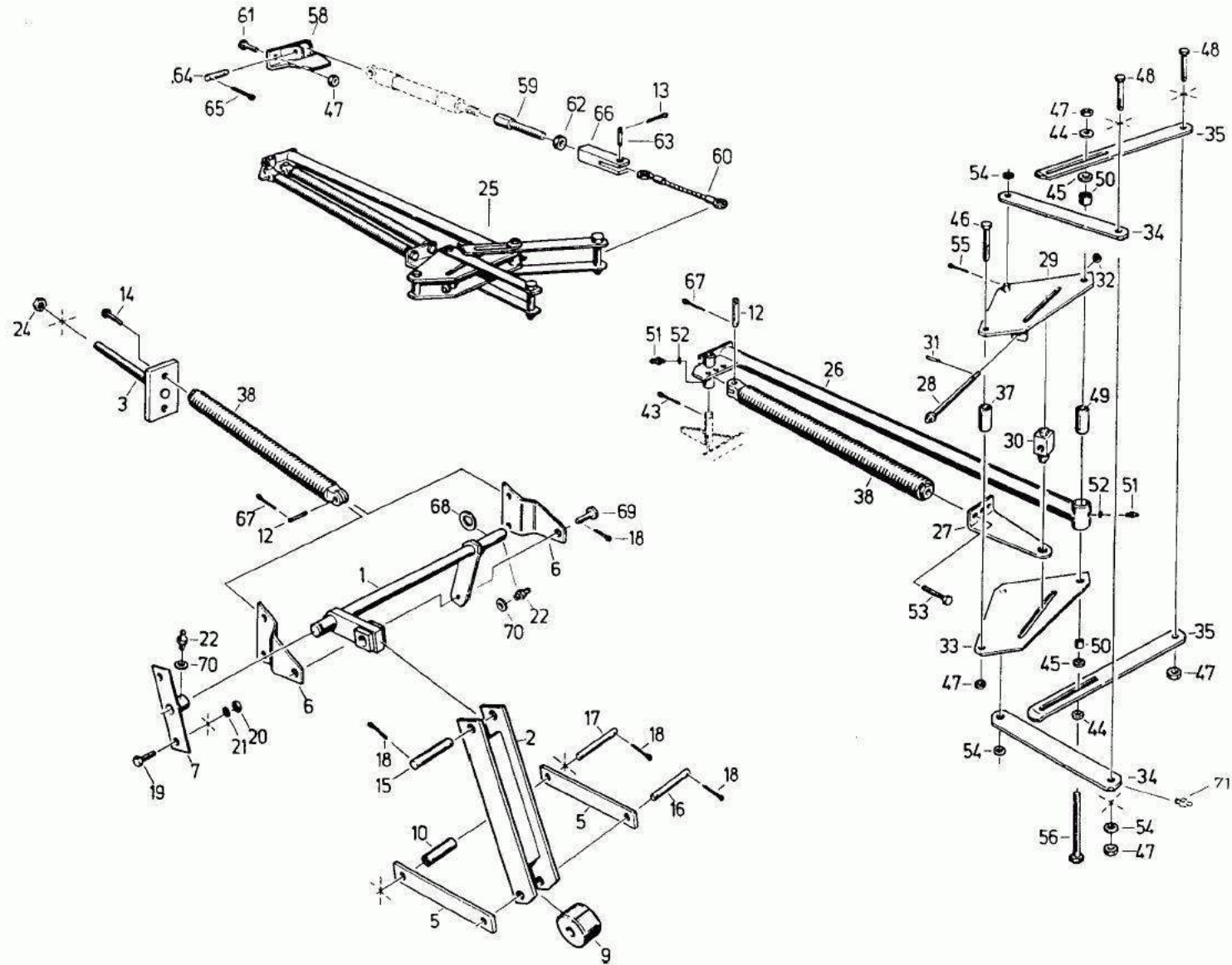
Divider head

Носок делителя

009

Edition 525/R/08.01



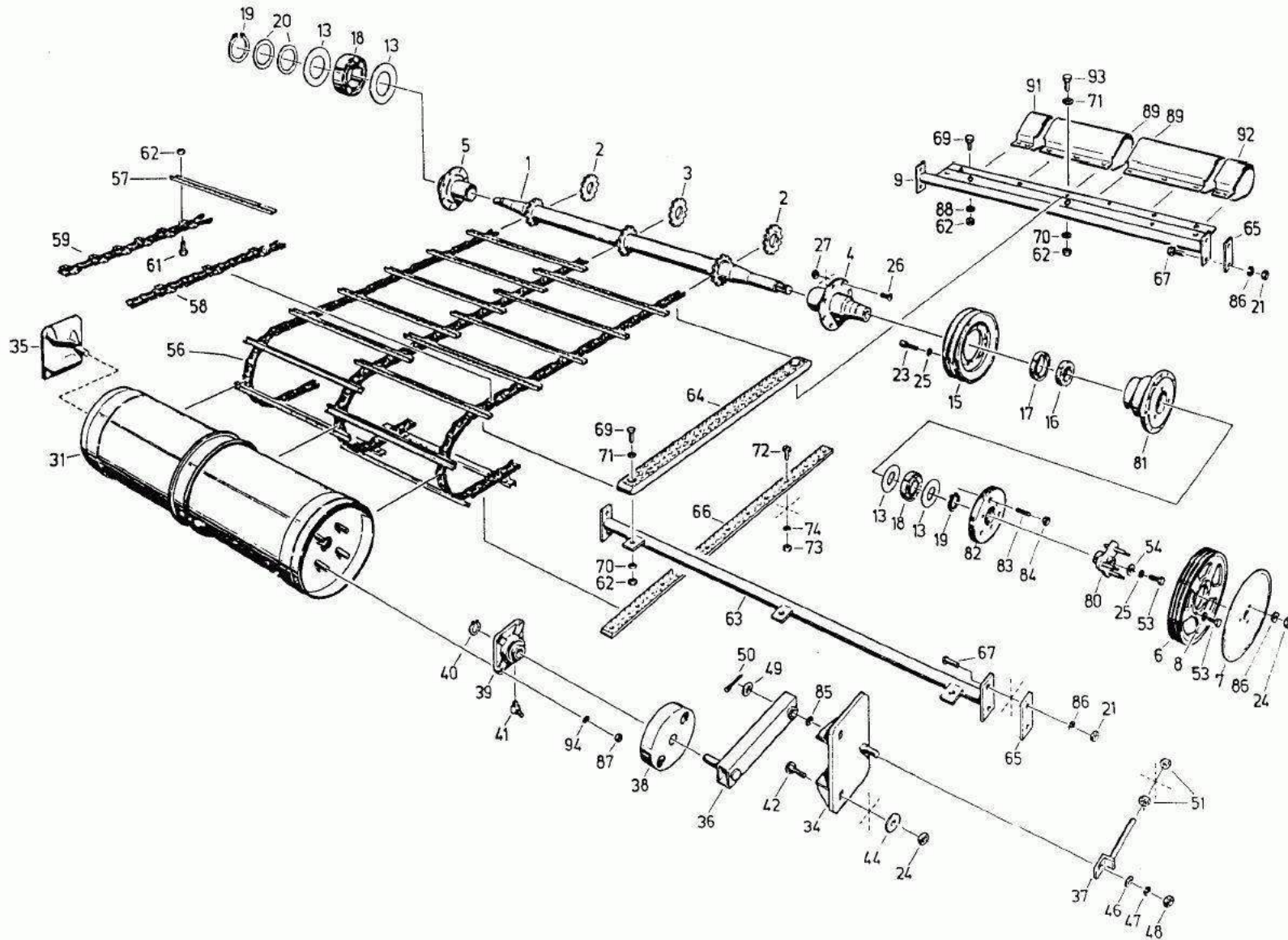


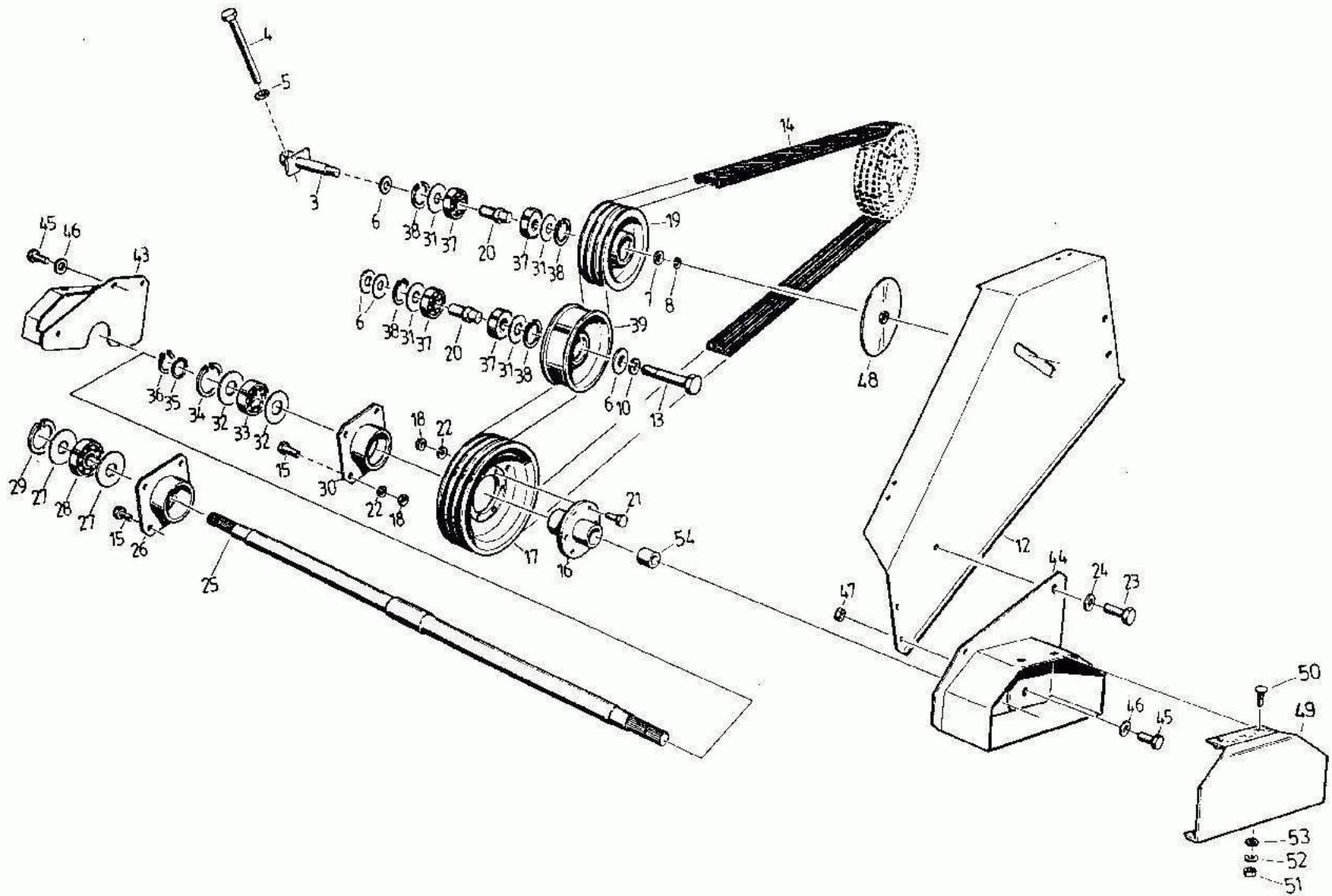
Masseausgleich

Weight compensation

Балансировочный
механизм

011



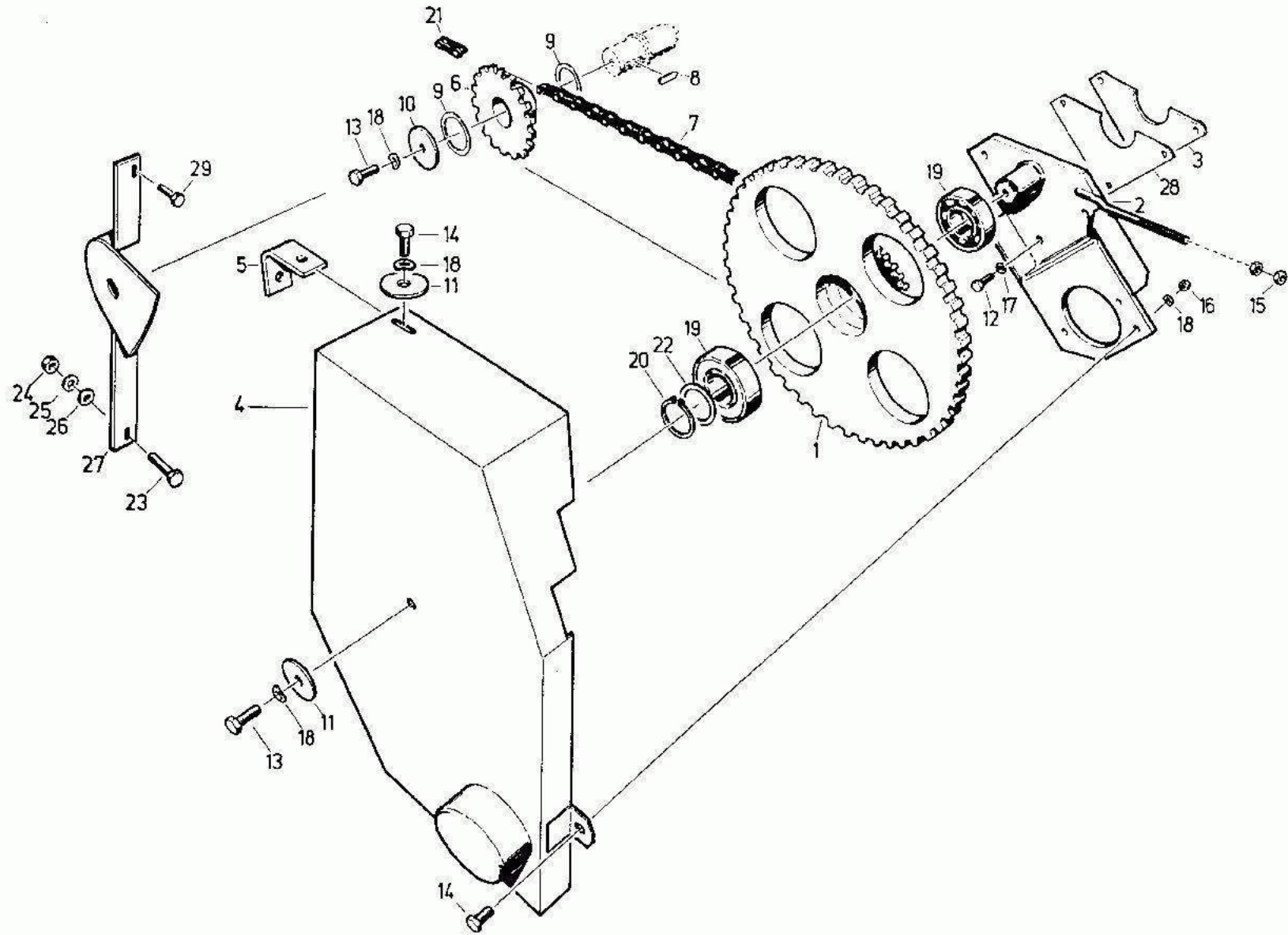


Abtrieb

Output member

Отбор мощности

013



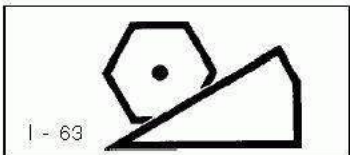
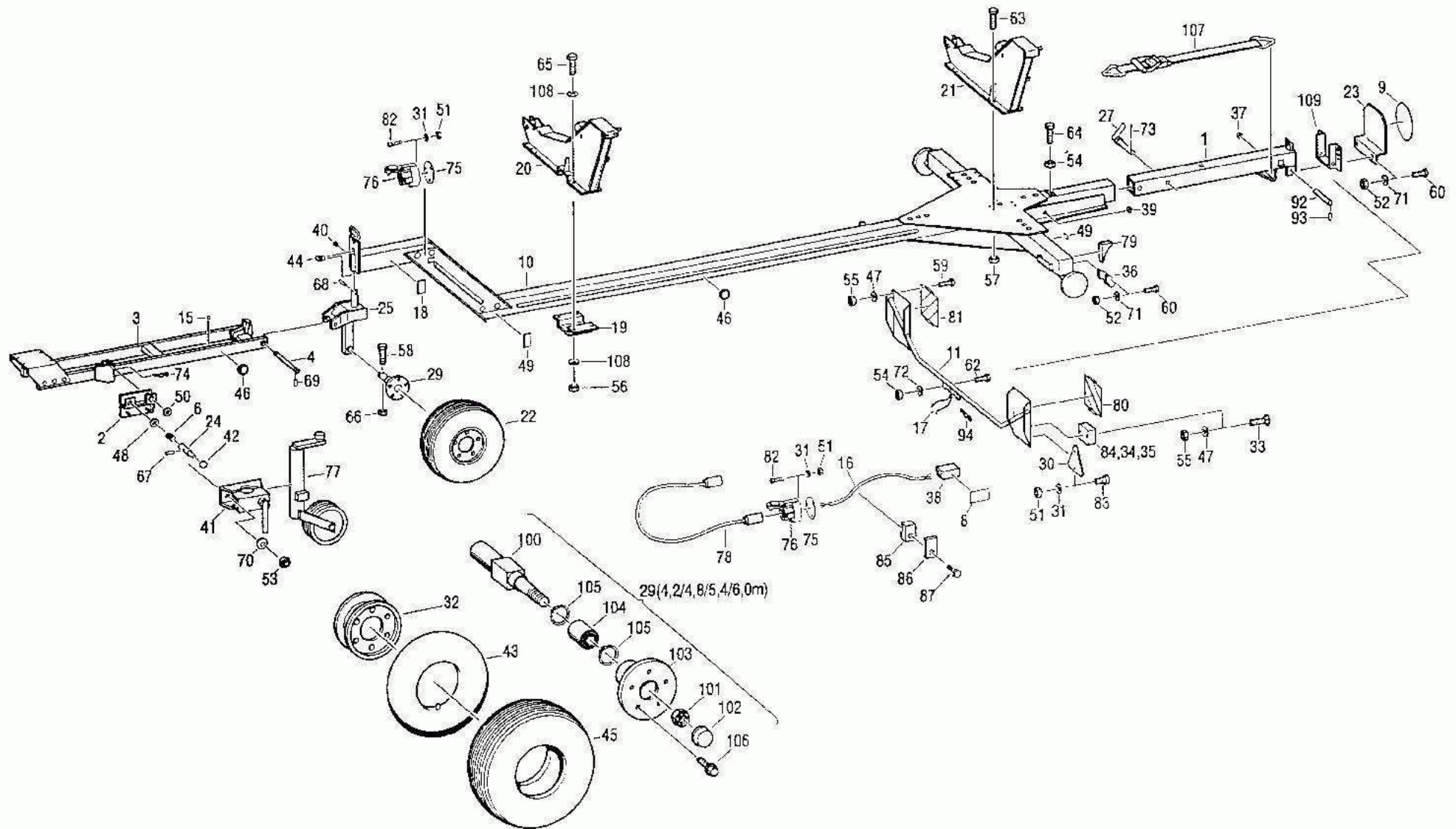
Schneidwerkrücklauf

Mower reversing gear

Обратный ход жатки

014

Edition 525/R/08.01



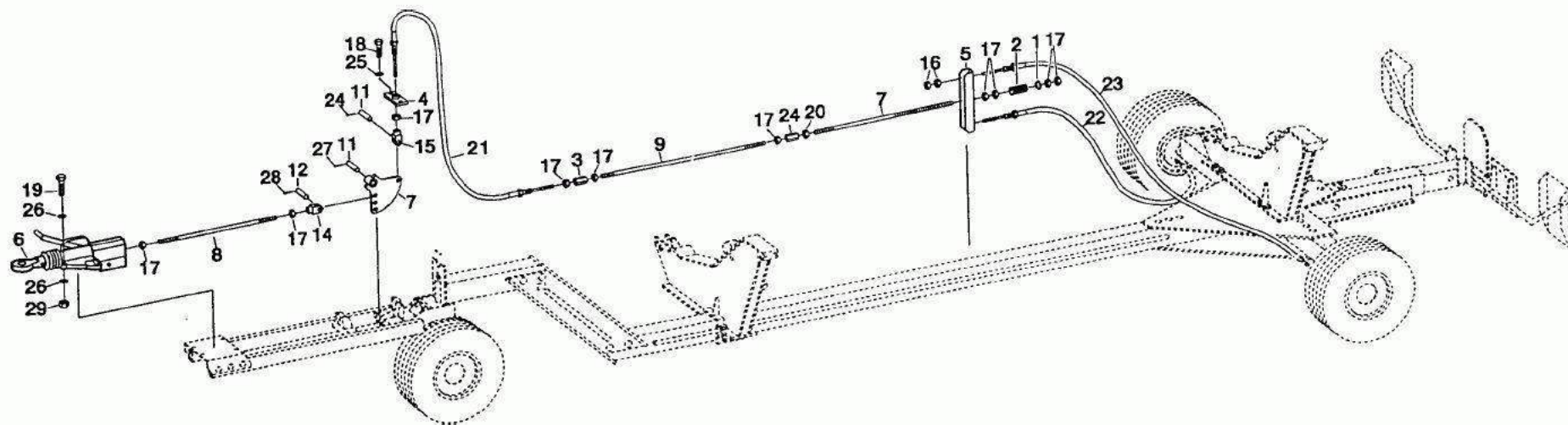
Transportwagen

Mower trailer

Транспортная тележка

016

Edition 525/R/08.01

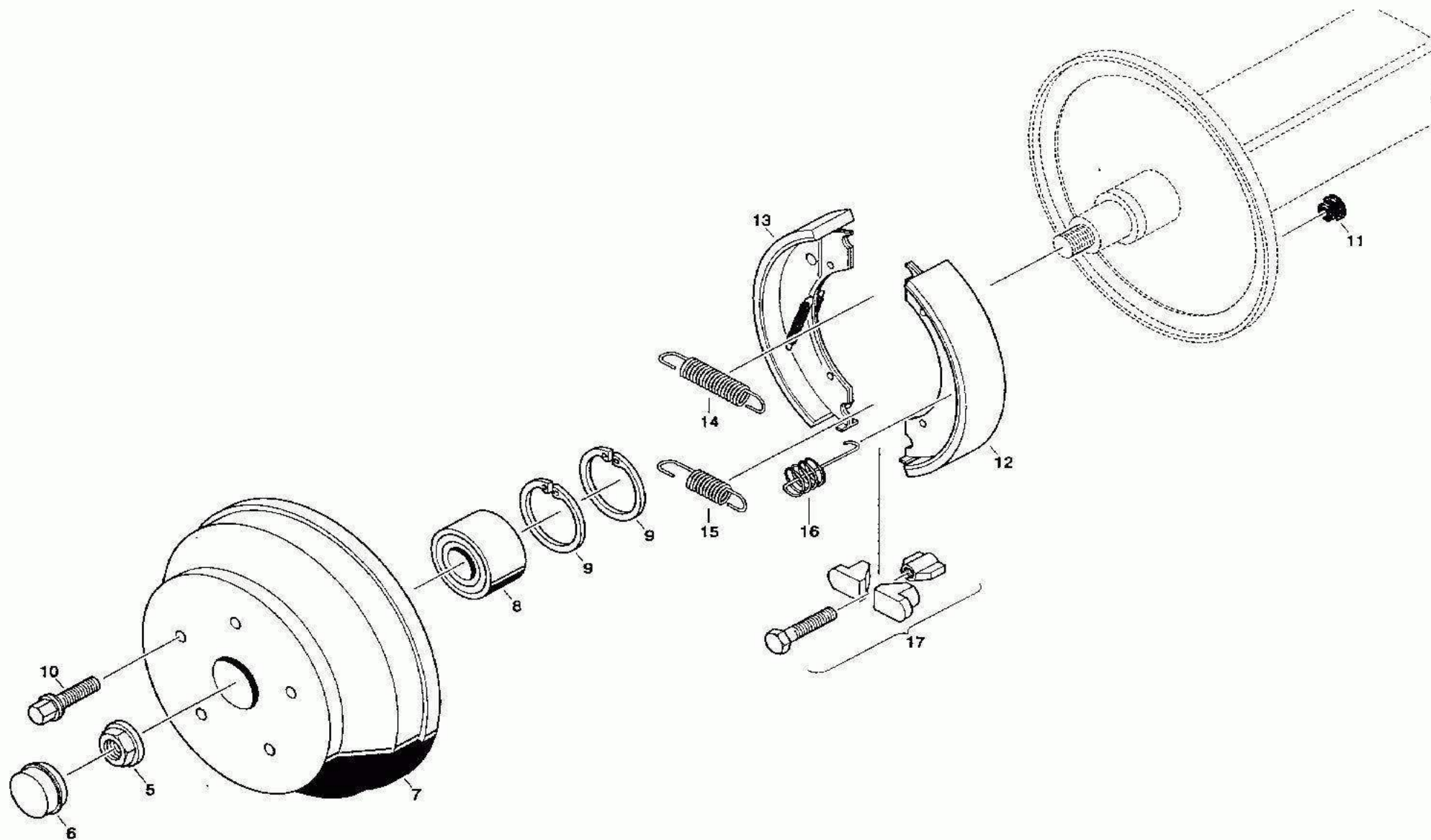


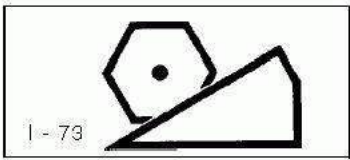
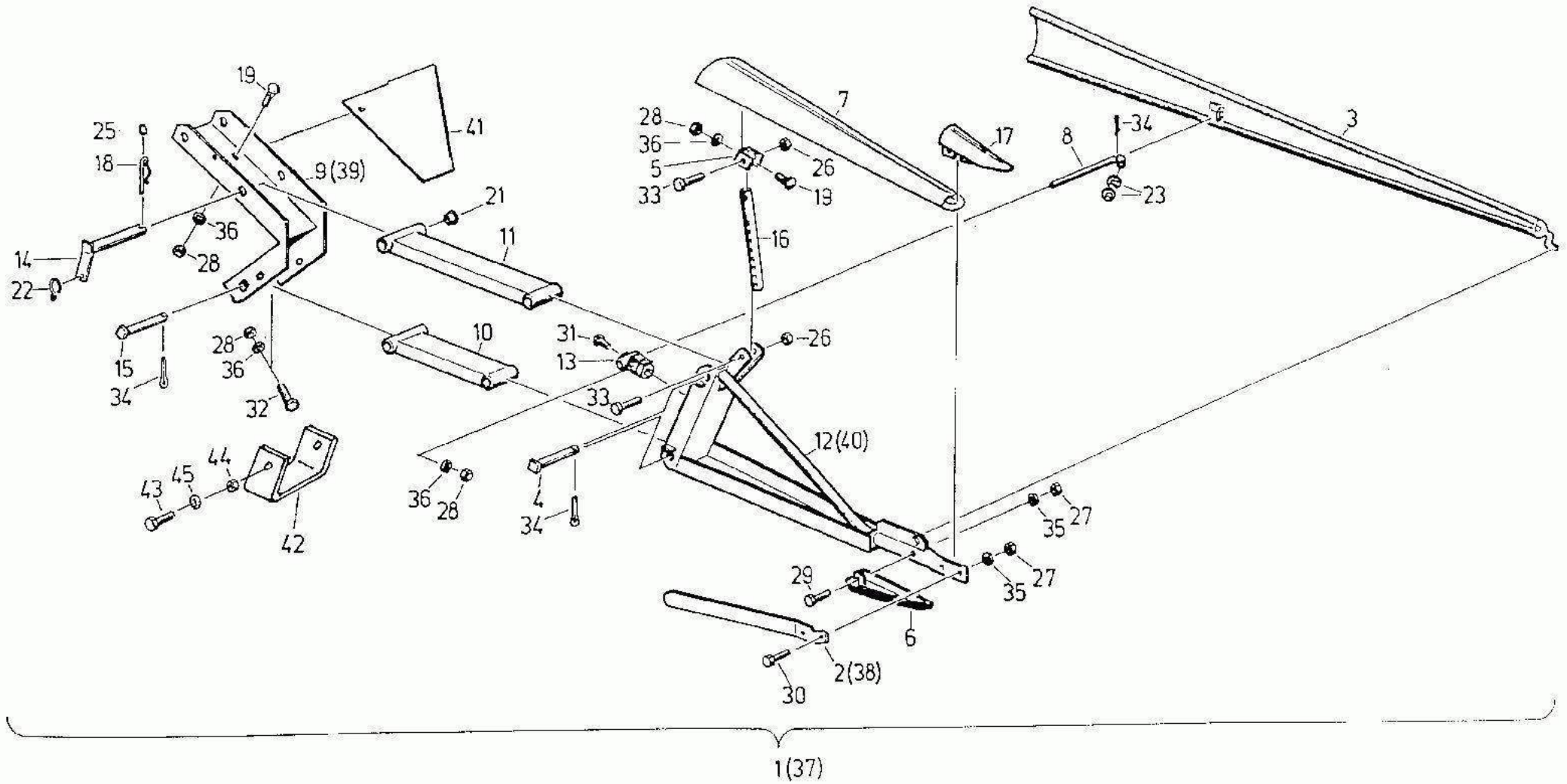
Bremsanlage -
Transportwagen

Brake -
Mower trailer

Тормозная система -
Транспортная тележка

017





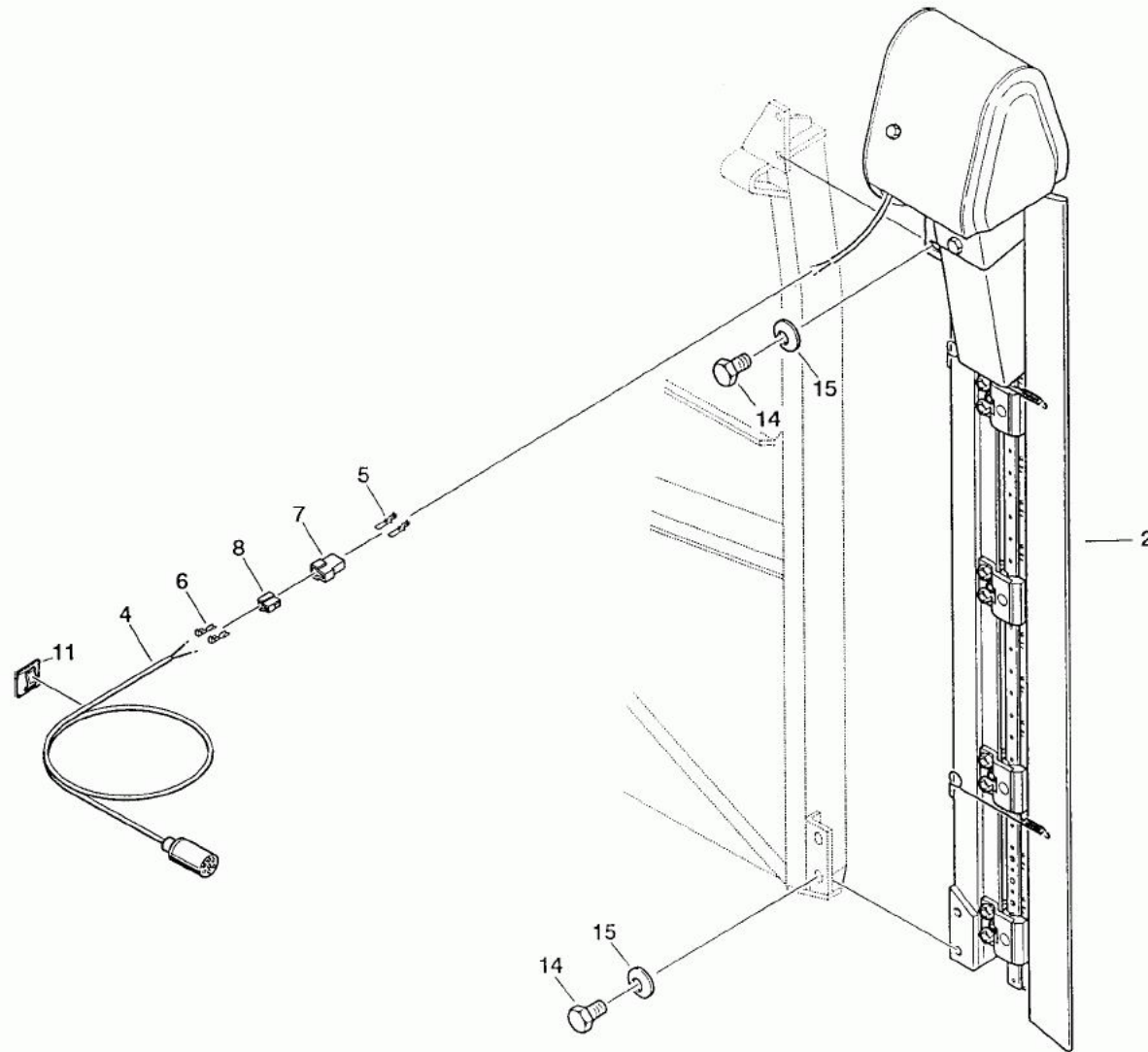
Halmteiler

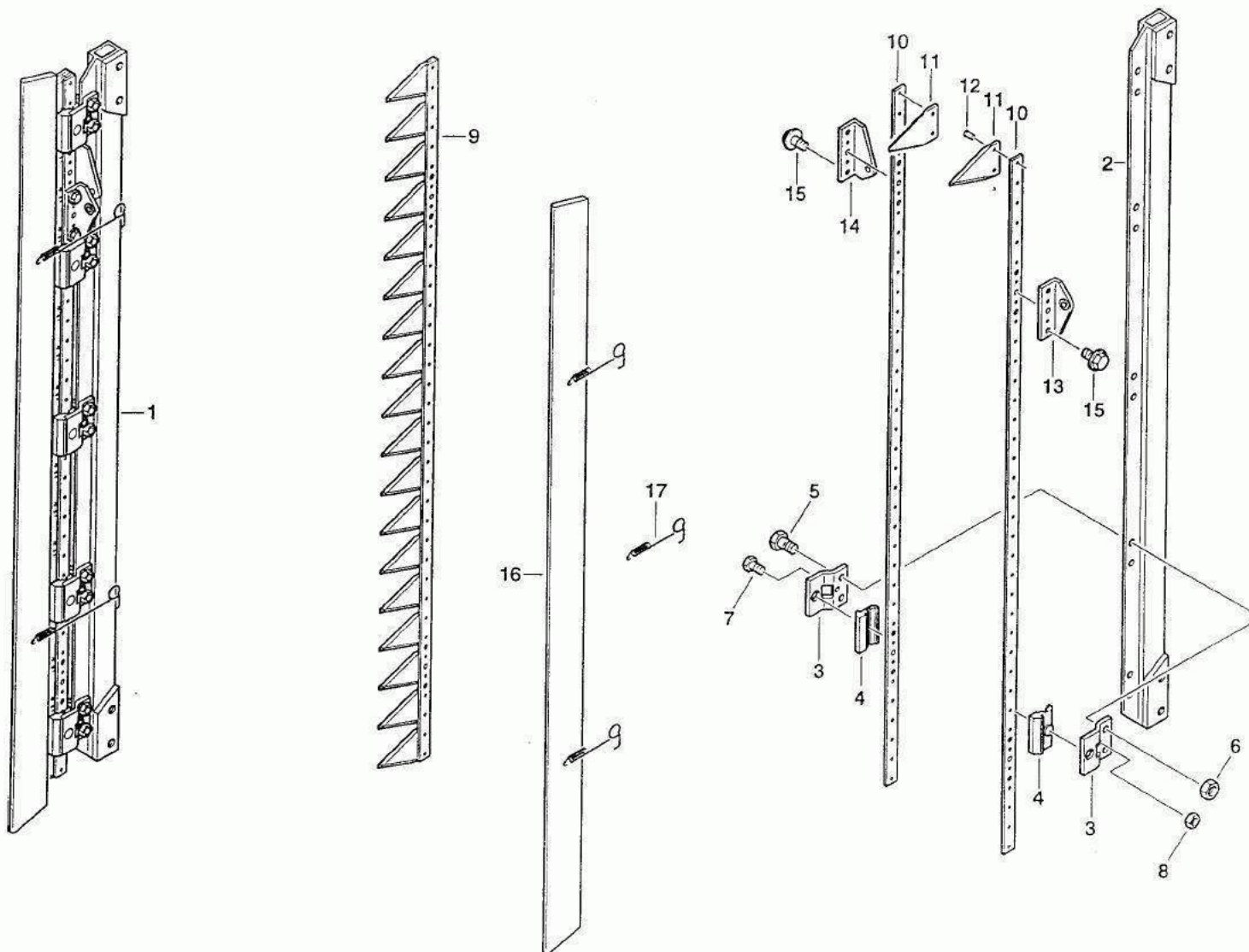
Stalk divider

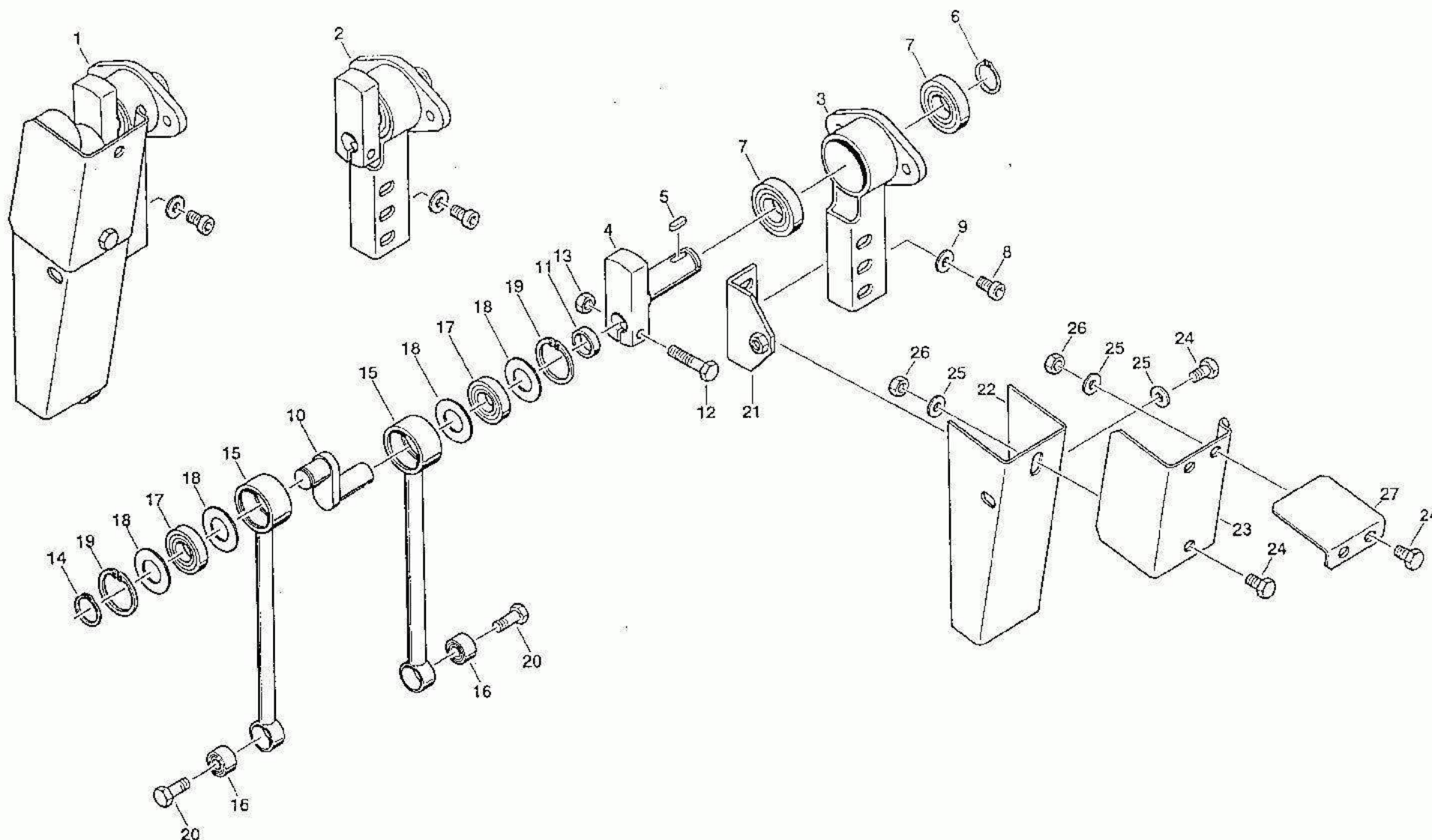
Стебледелитель

019

Edition 525/R/08.01





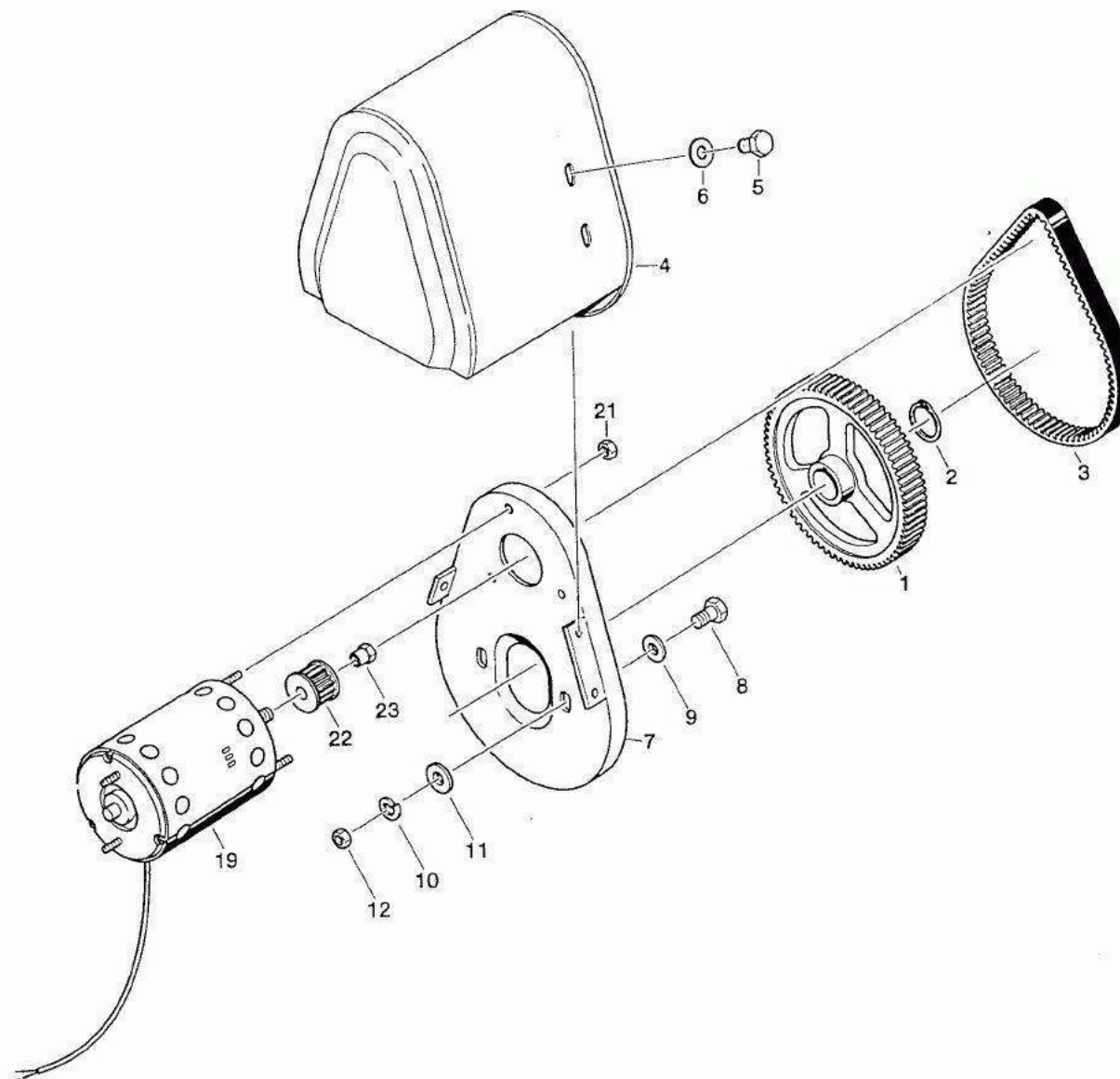


**Kurbeltrieb mit
Kurbelschutz**

**Crank drive with
crank guard**

**Кривошипно-шатунный
механизм с защитным
устройством кривошипа**

023

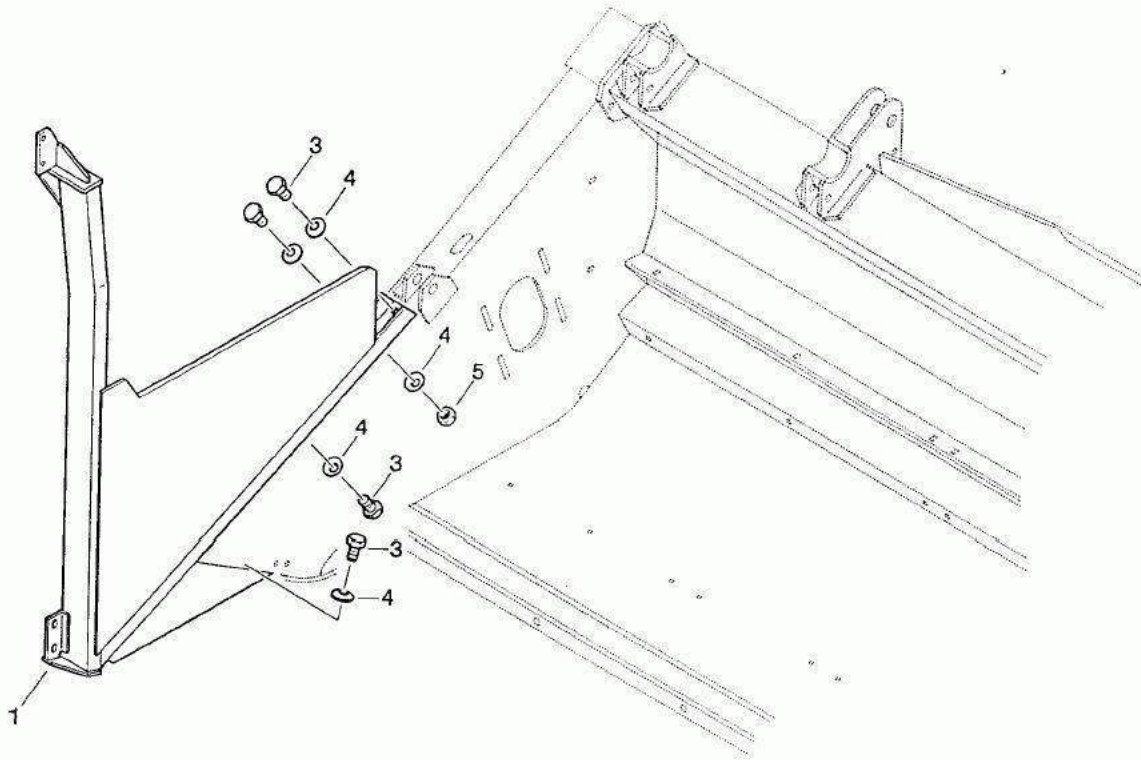


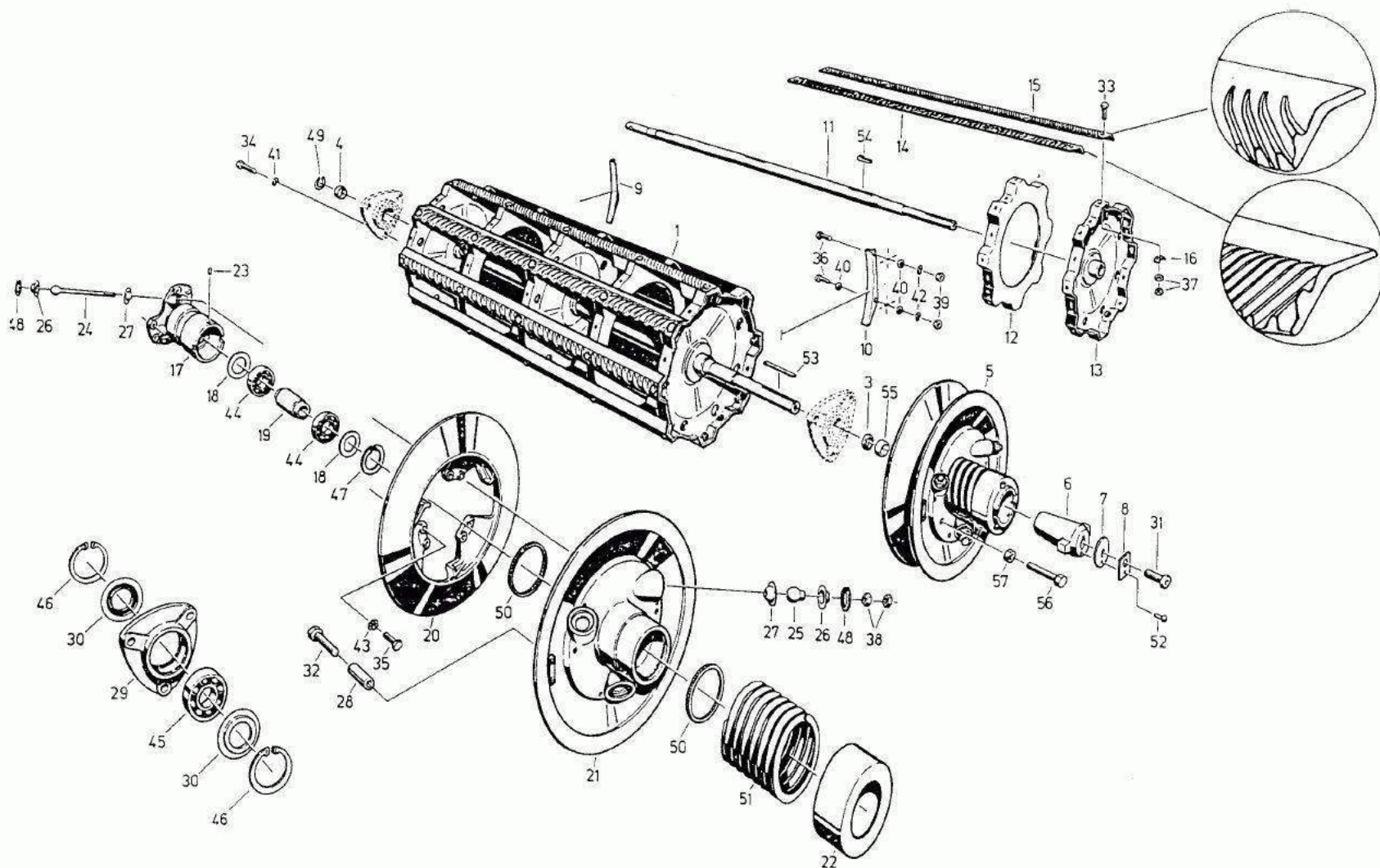
**Elektroantrieb mit
Kurbelschutz**

**Electric motor
guard**

**Электропривод с
защитным устройством
кривошипа**

024



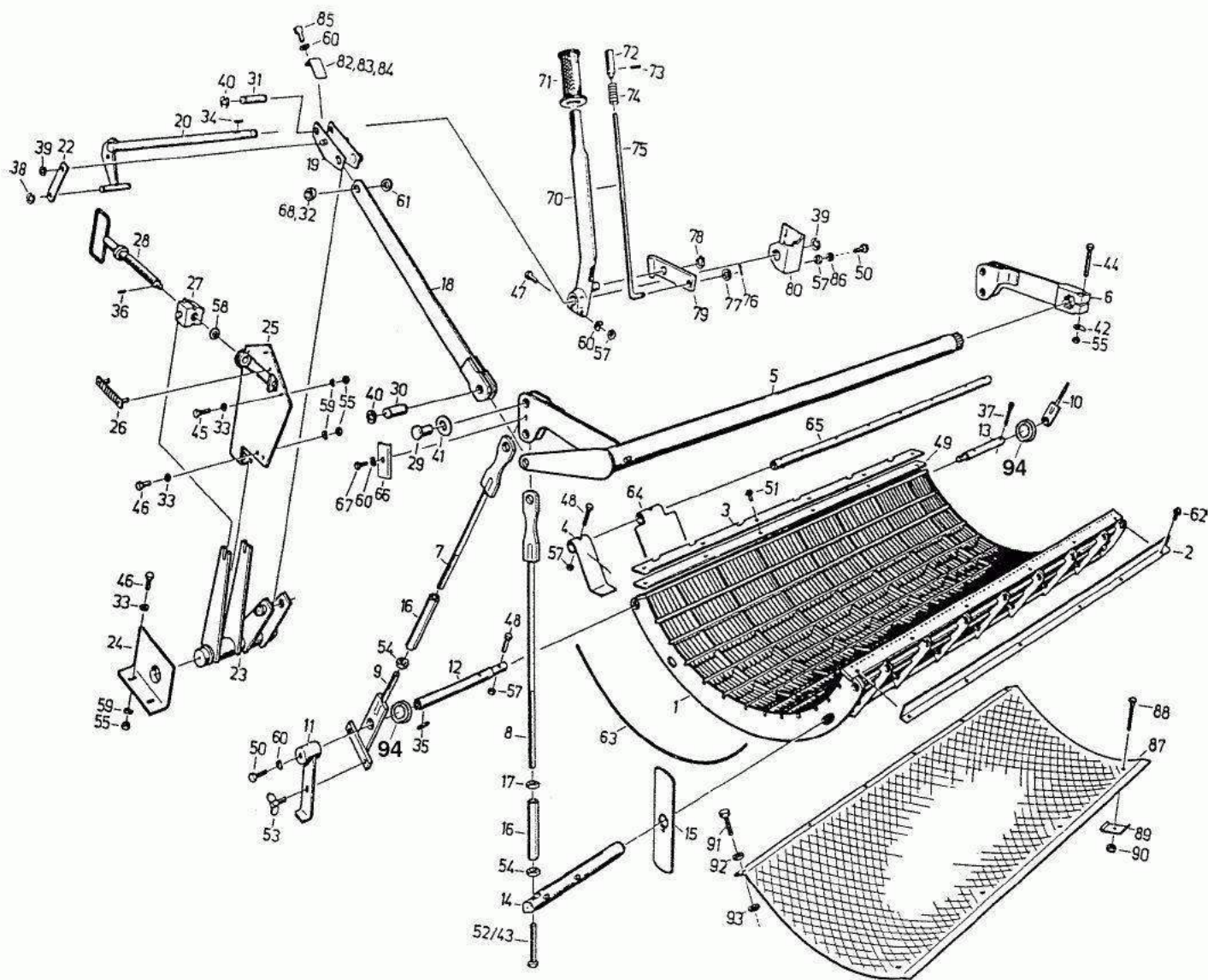


Dreschtrommel

Cylinder

Молотильный барабан

031



11 - 7

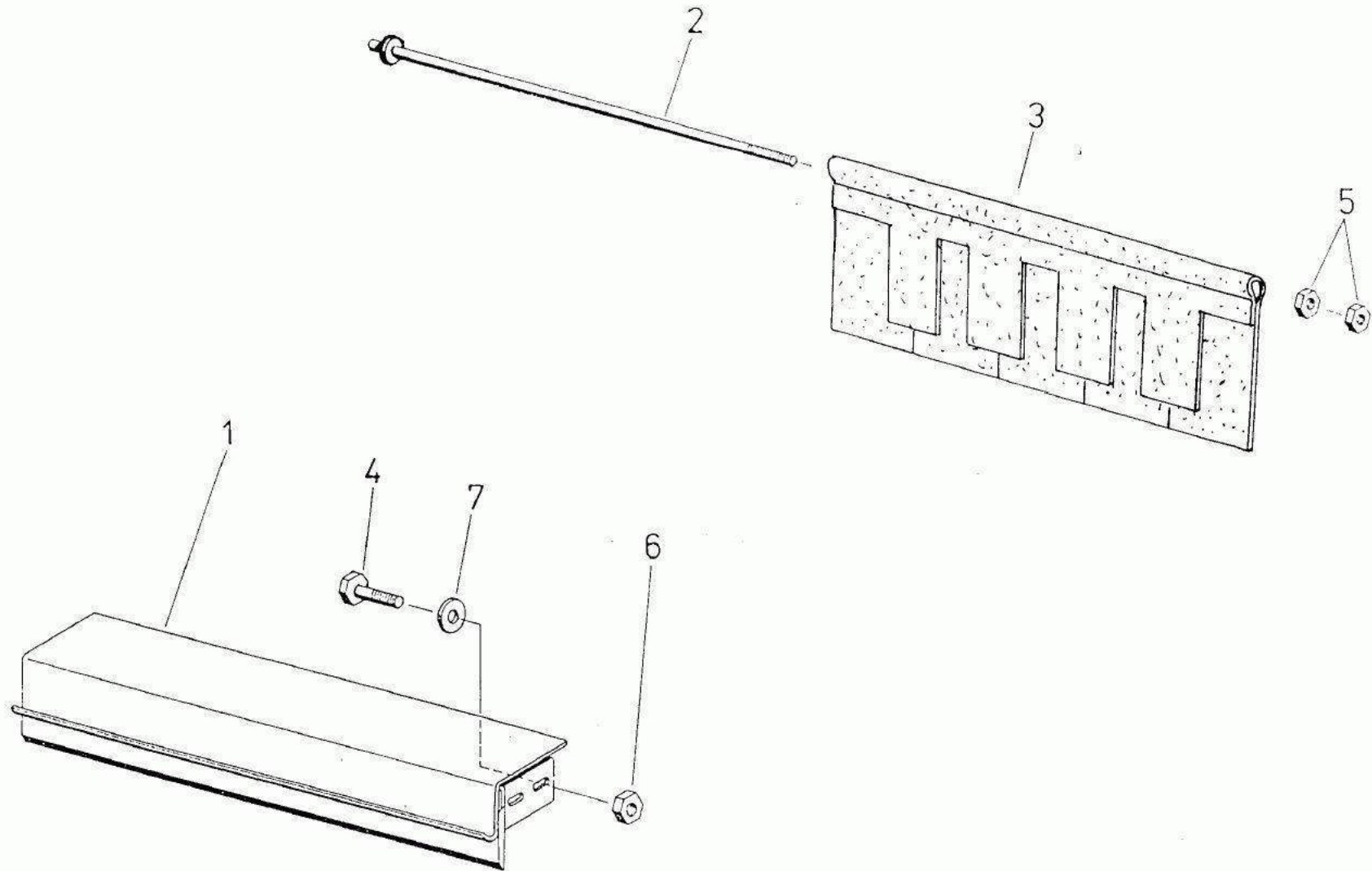
**Dreschkorb mit
Verstellung**

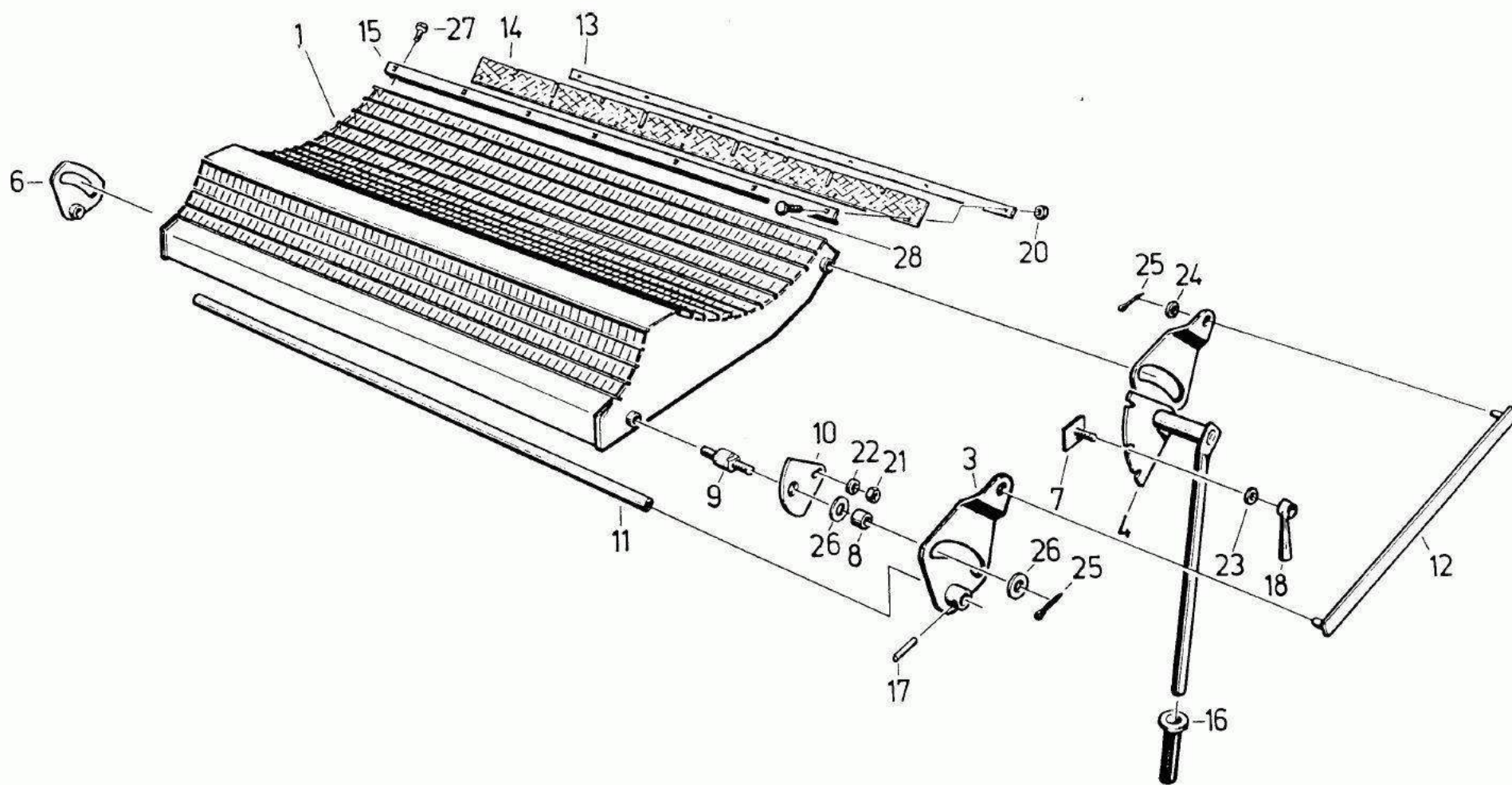
**Concave with
adjustment**

**Подбарабанье с
регулировкой**

032

Edition 525/R/08.01





II - 15

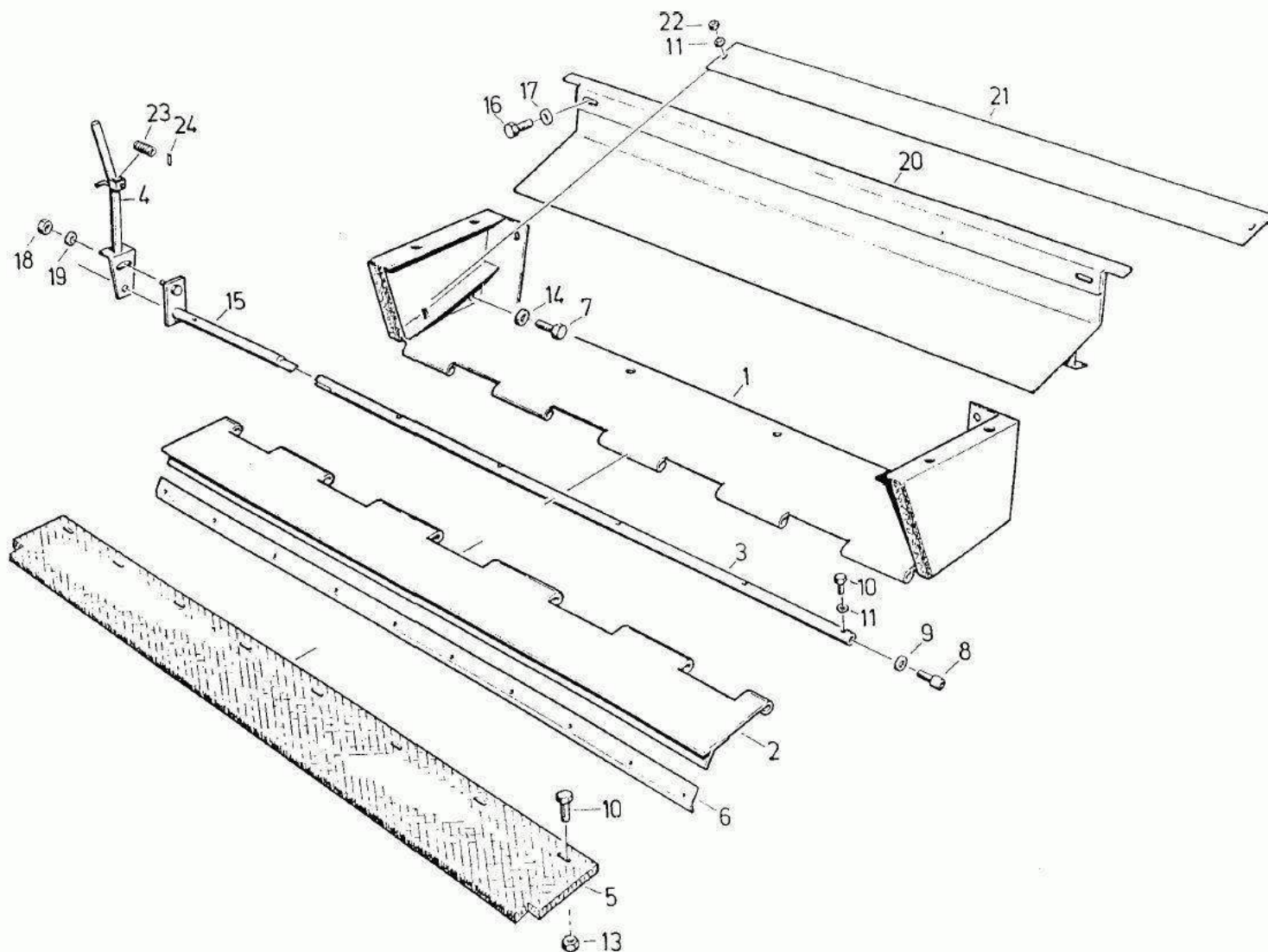
Separiereinrichtung

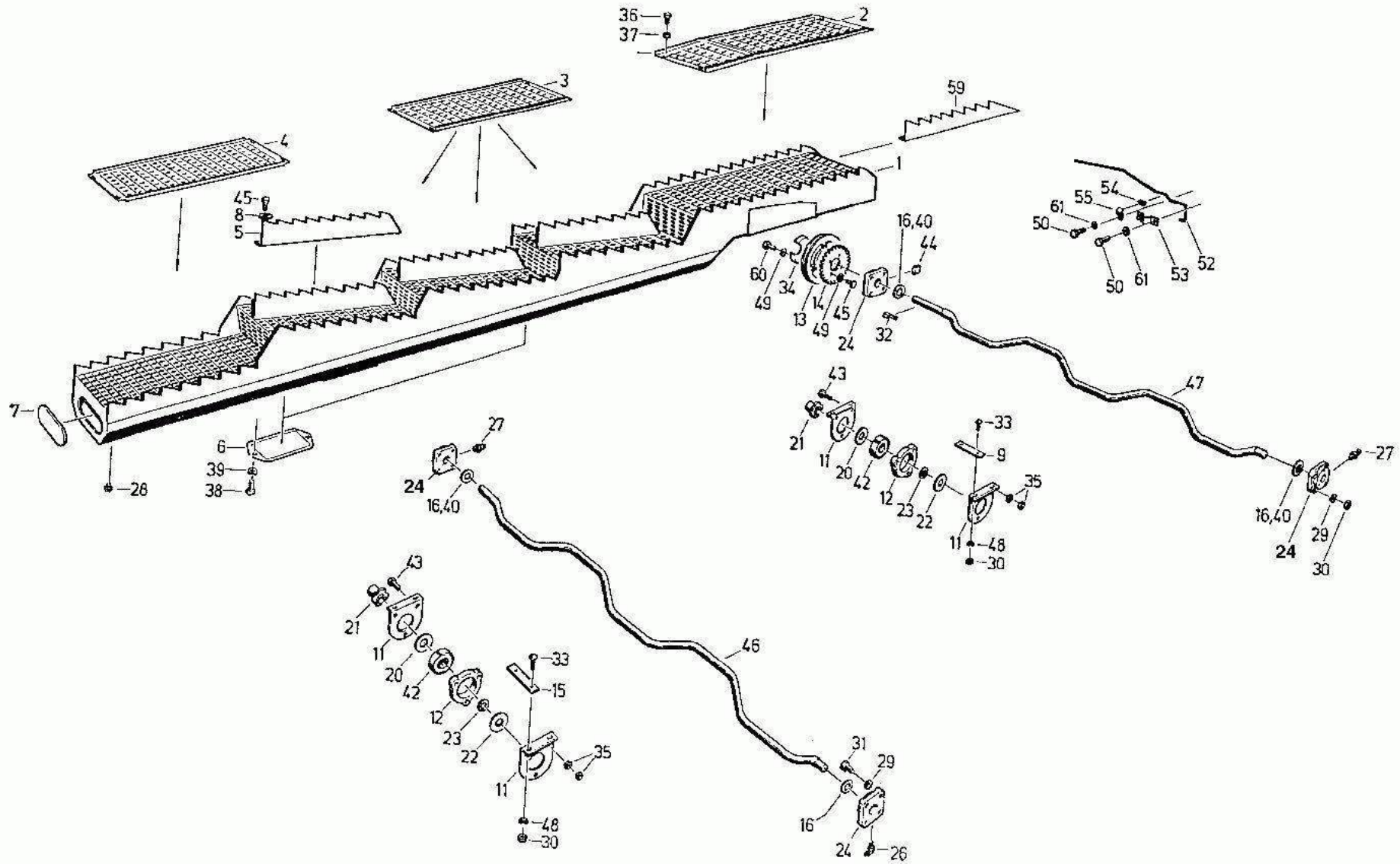
Separator

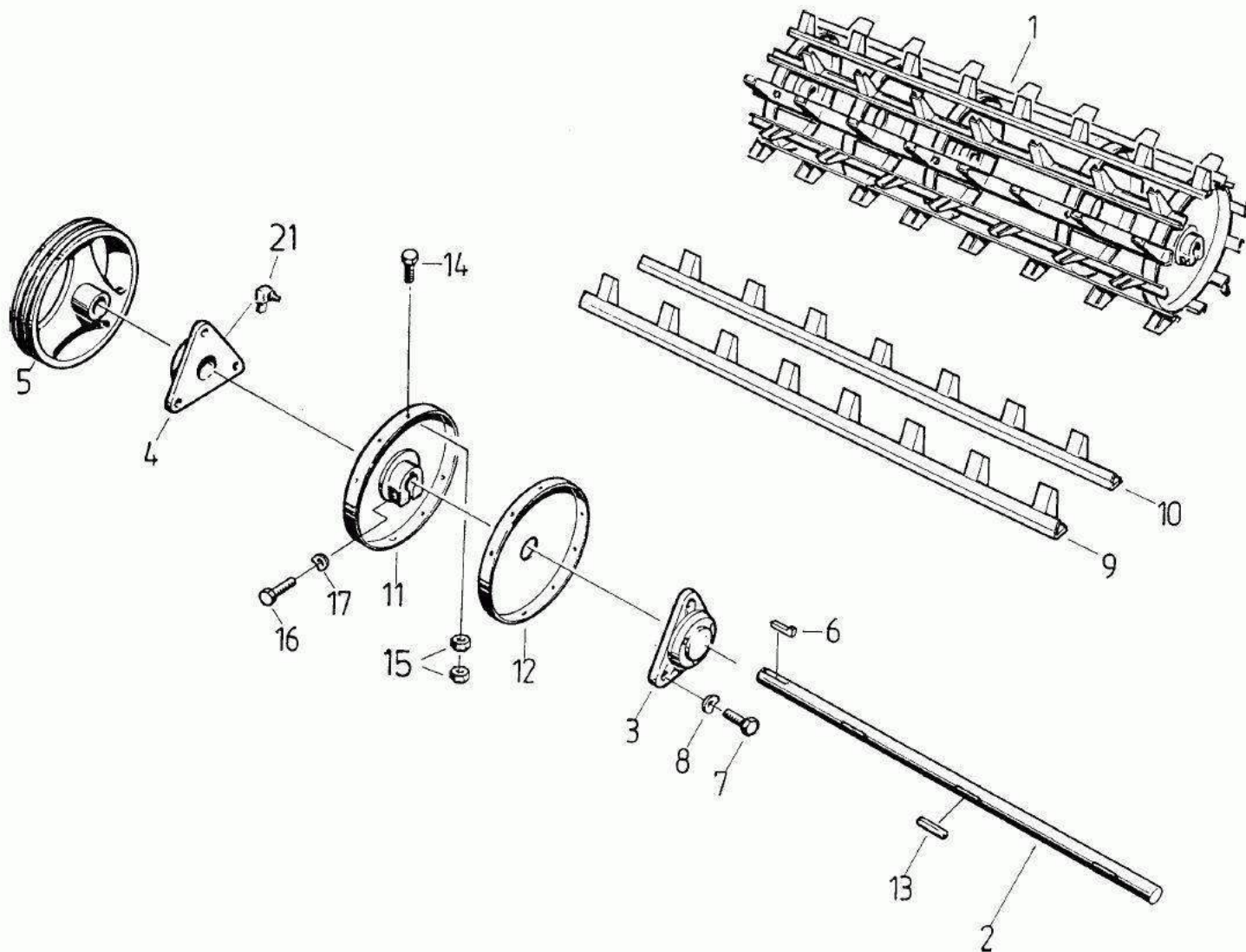
Сепарирующее
устройство

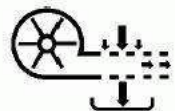
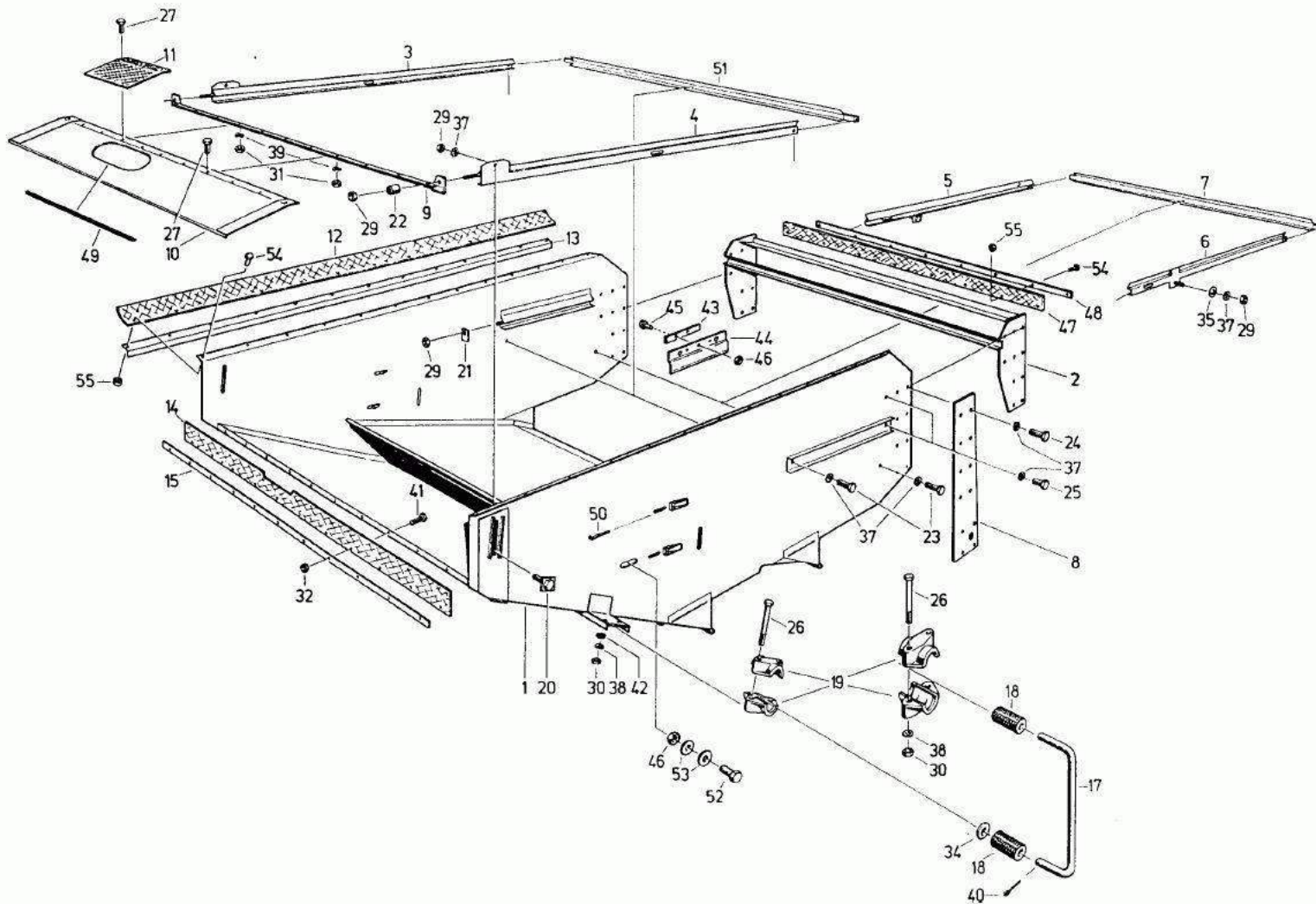
034

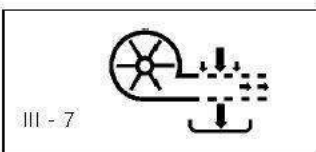
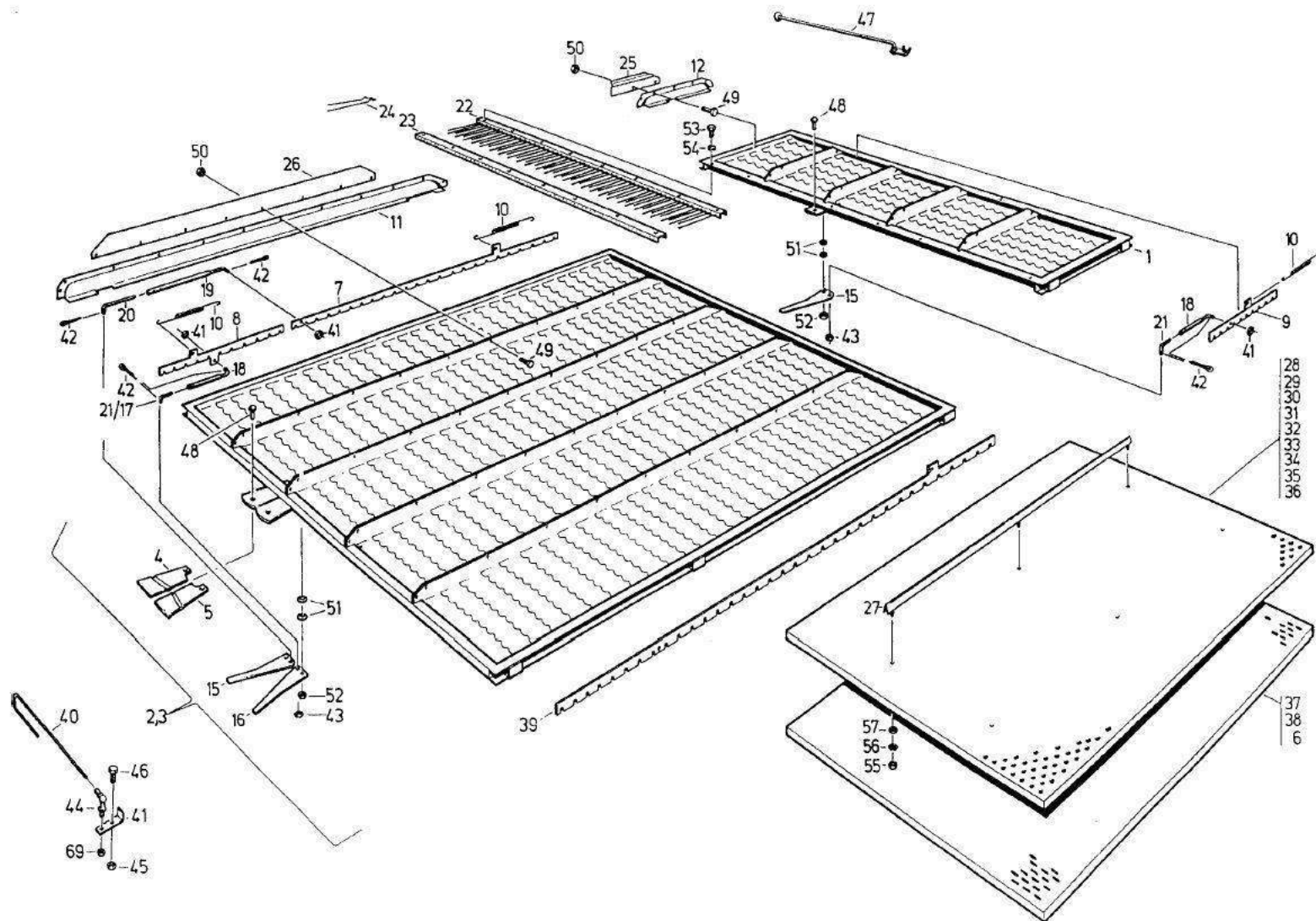
Edition 525/R/08.01











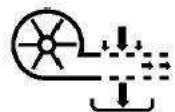
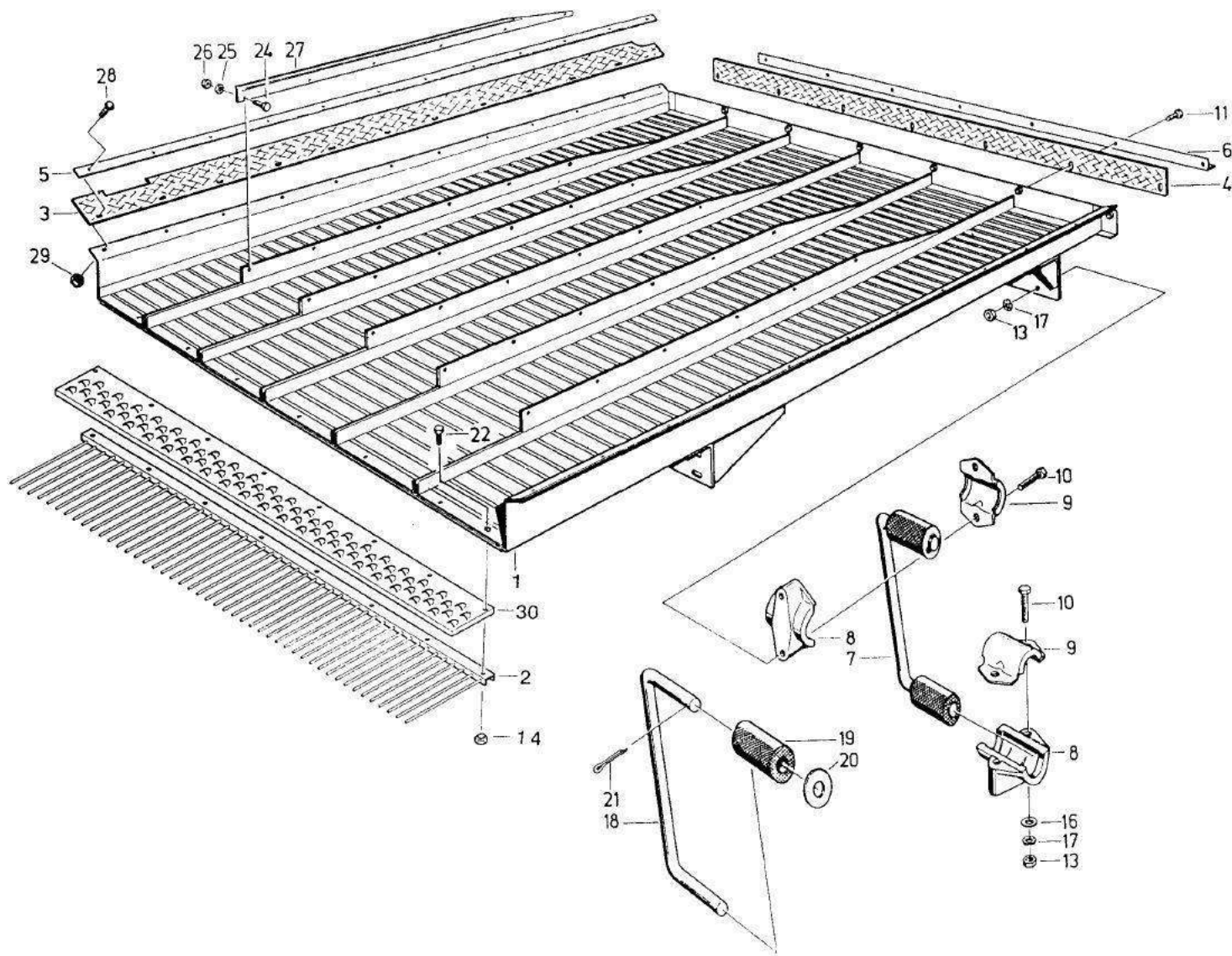
Reinigungssiebe

Cleaning sieves

Решета очистки

042

Edition 525/R/08.01



III - 11

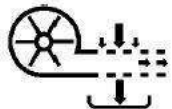
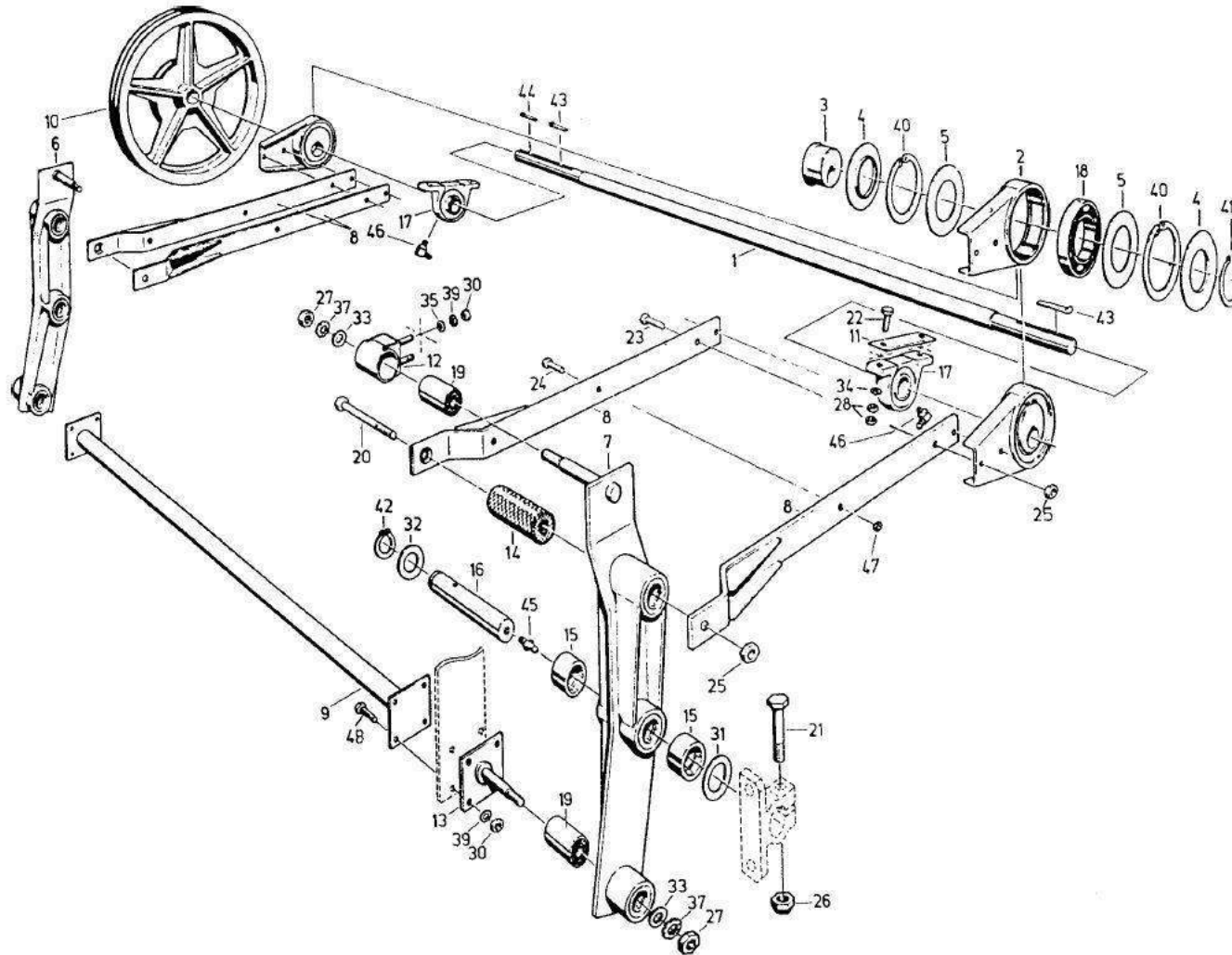
Stufenboden

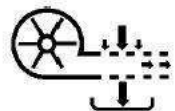
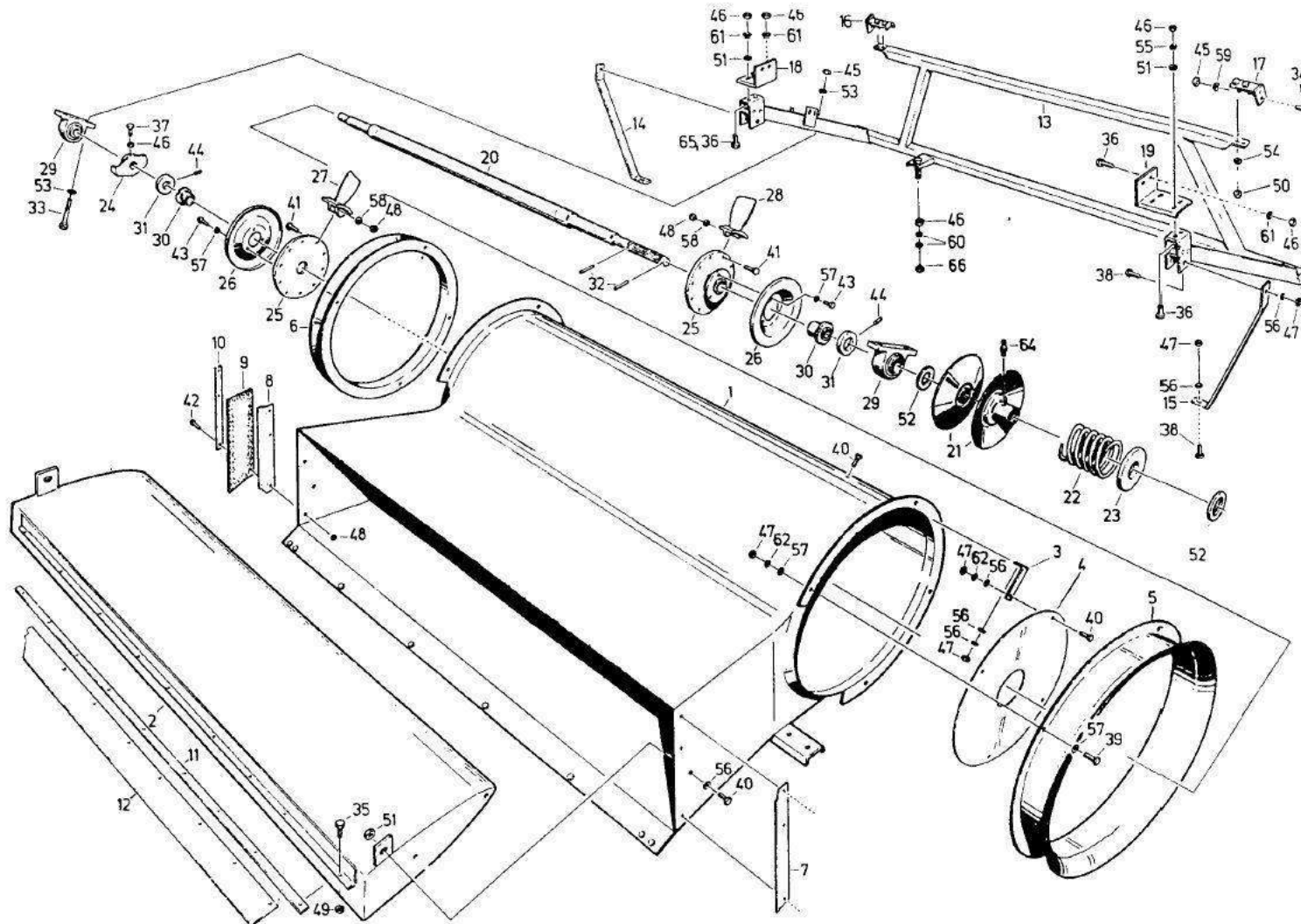
Grain pan

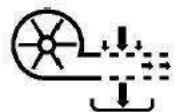
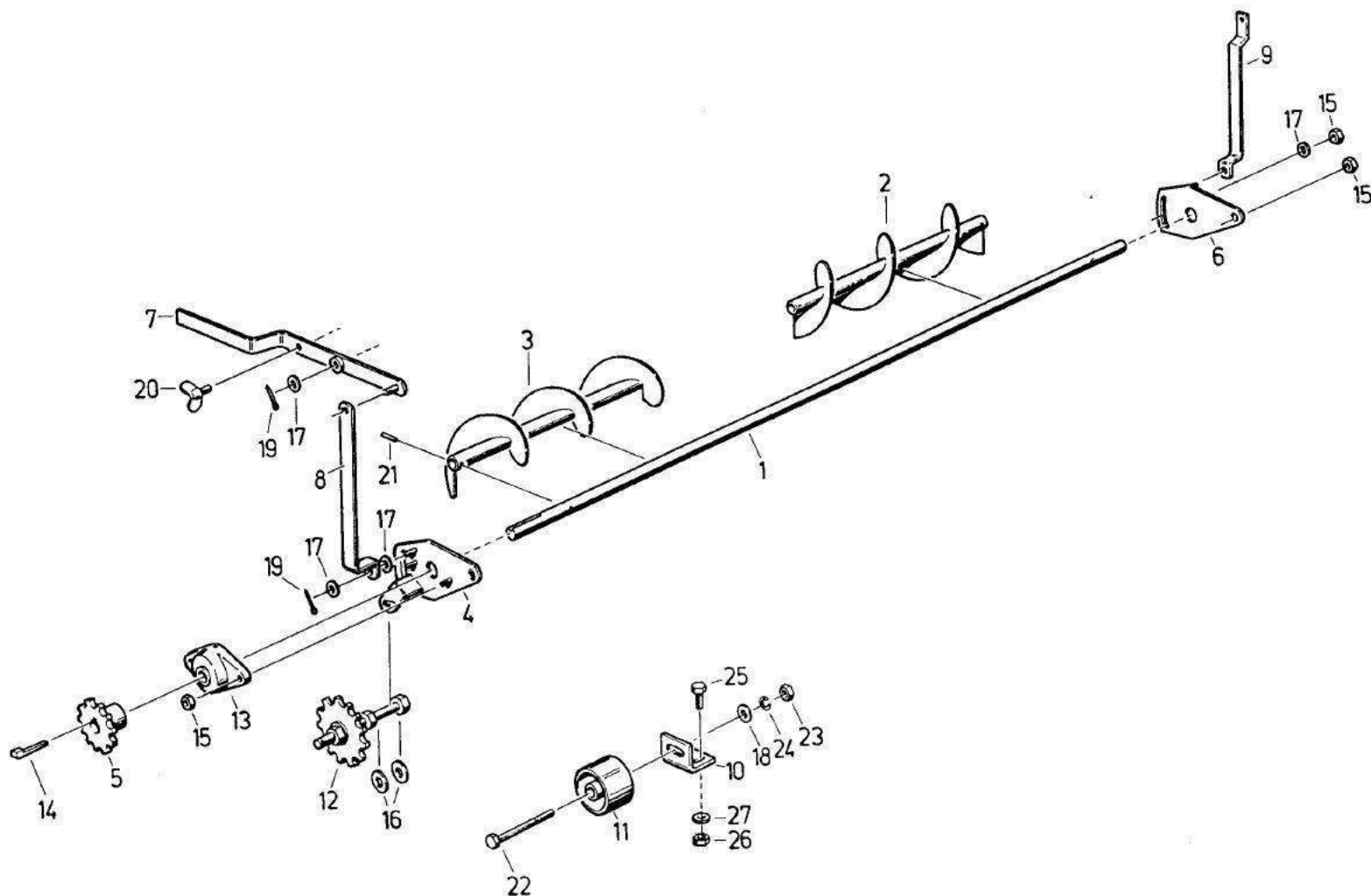
Транспортная доска

043

Edition 525/R/08.01







III - 21

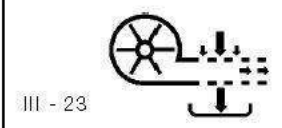
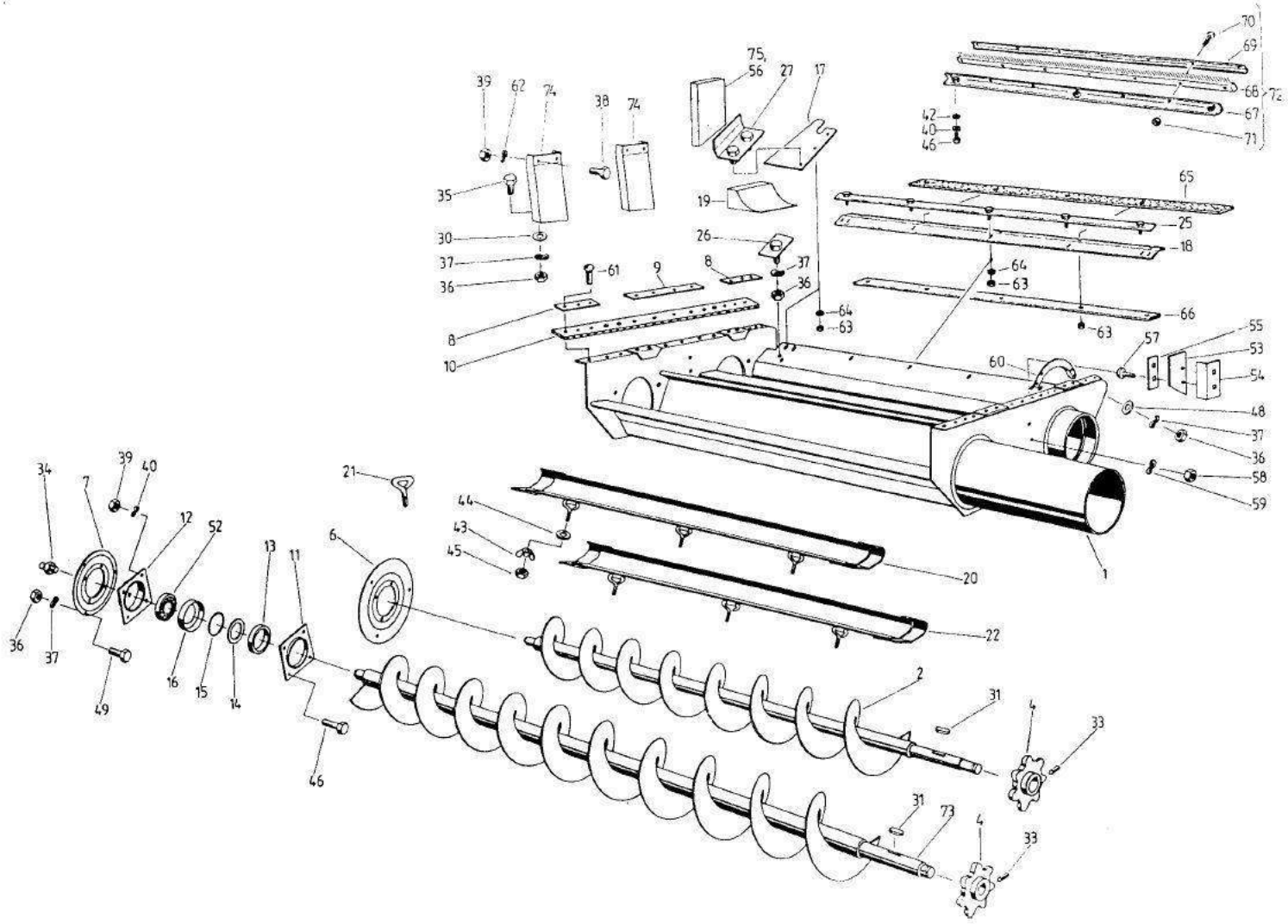
Verteilschnecke, Hang

Distributor auger,
slope

Распределительный
шнек, Склон

046

Edition 525/R/08.01

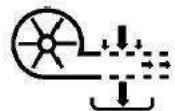
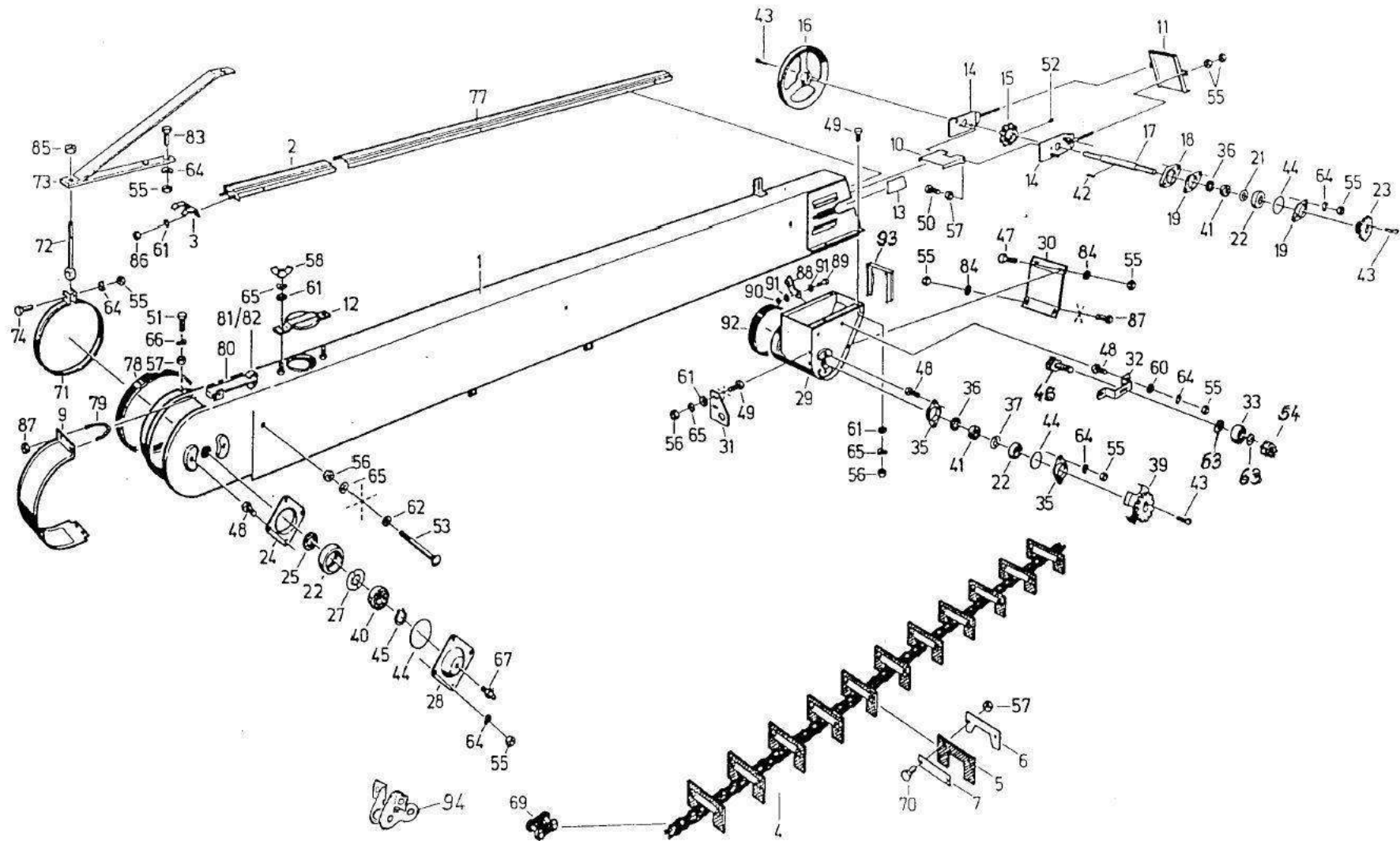


Körner- und Ährenschncke

Grain and ear auger

Зерновой и колосовой шнек

047
Edition 525/R/08.01



III - 27

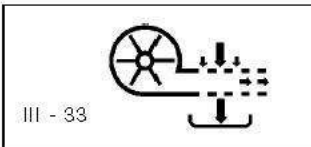
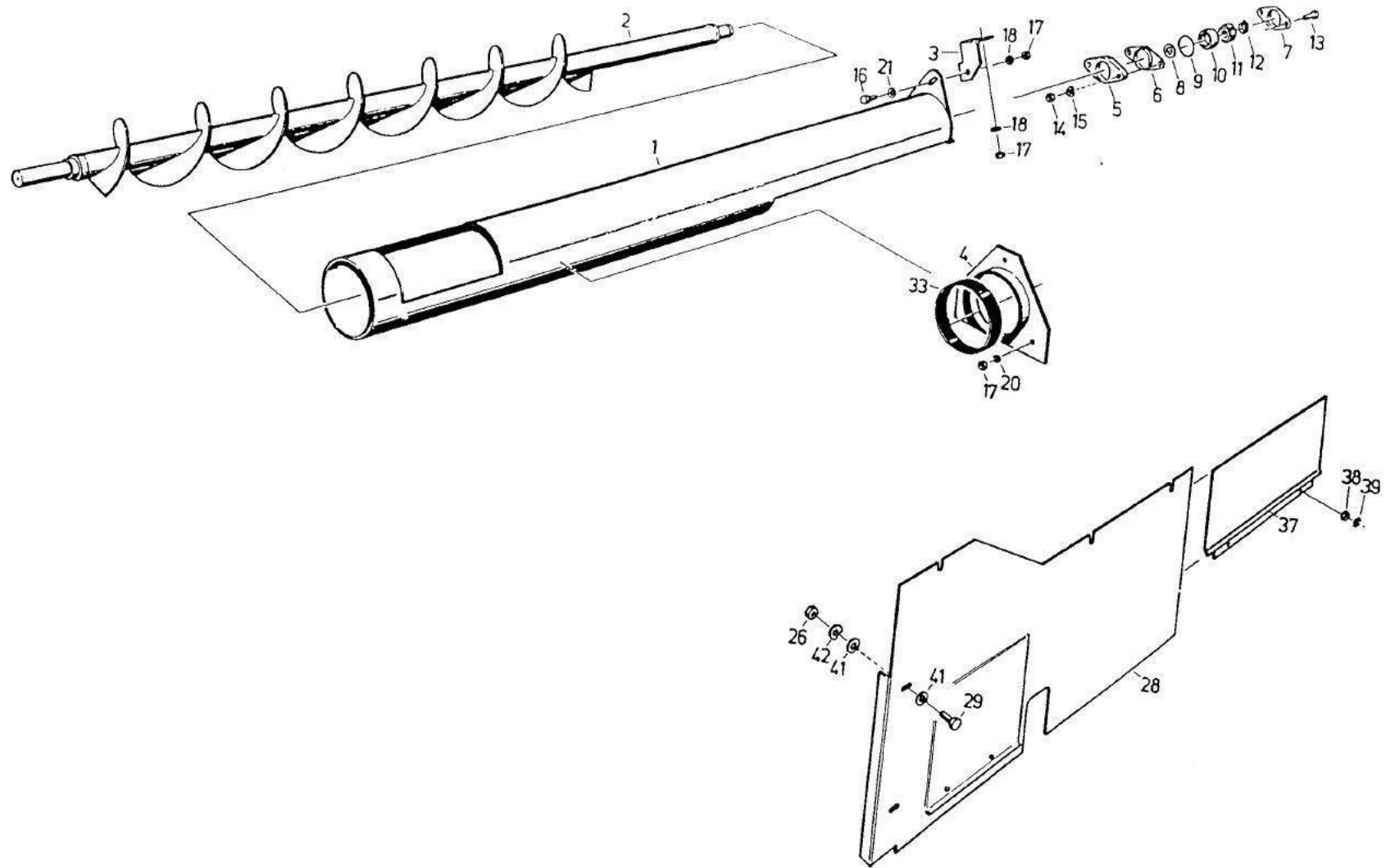
Ährelevator

Ear elevator

Голосовой элеватор

048

Edition 525/R/08.01

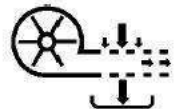
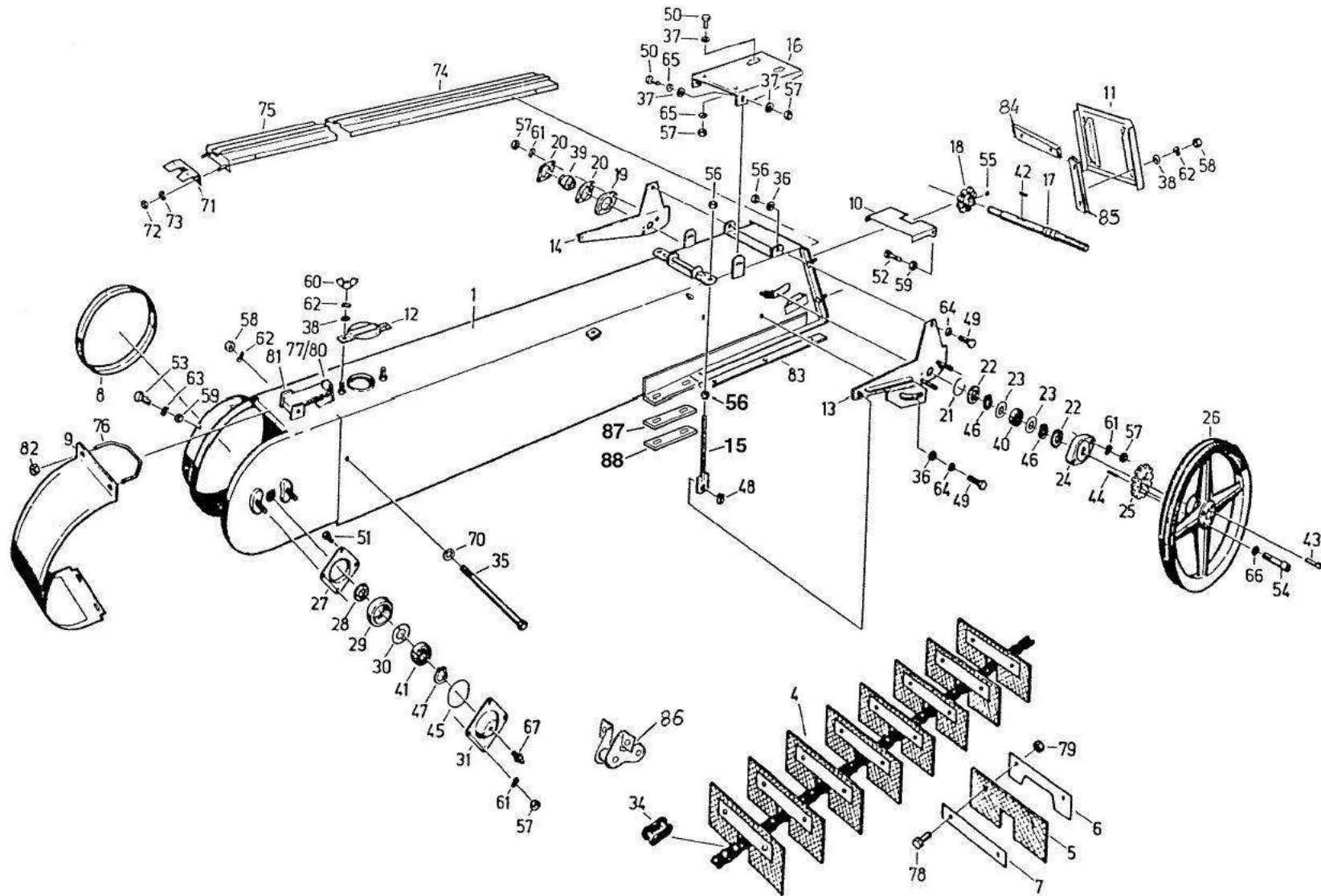


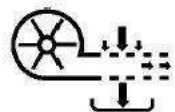
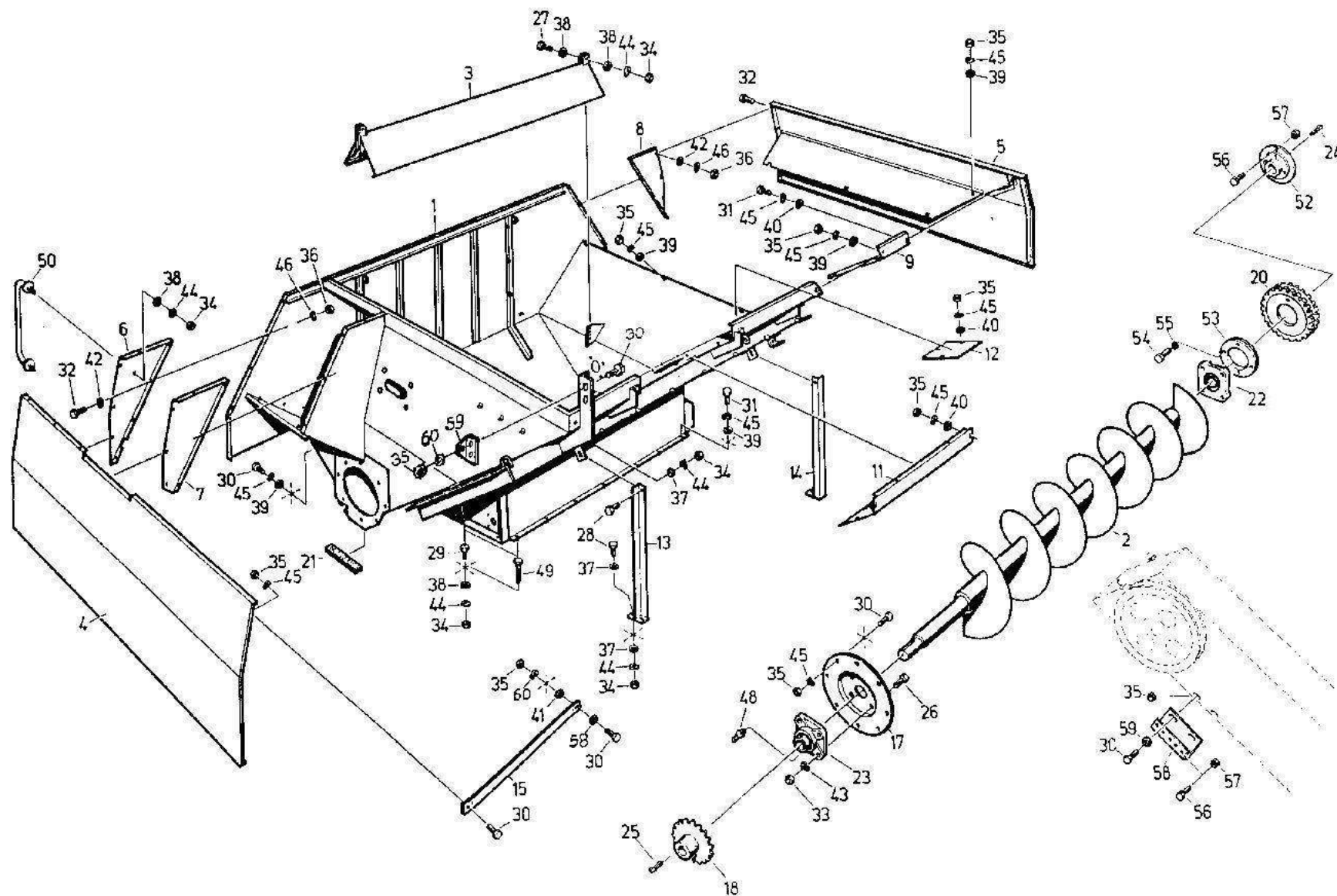
Obere Ährenschncke

Upper ear auger

Верхний колосовой
элеватор

049
Edition 525/R/08.01





III - 41

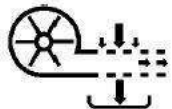
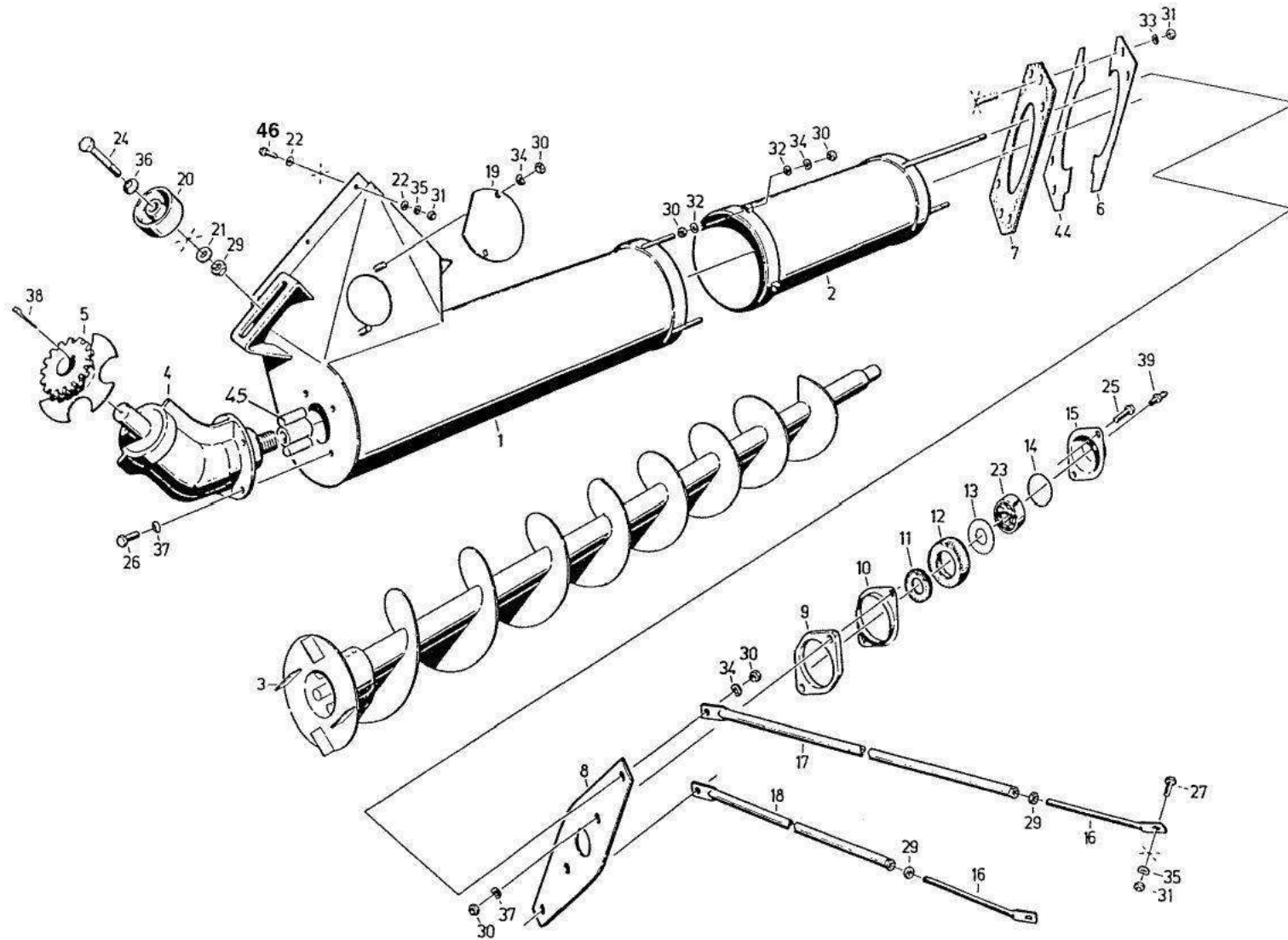
Korntank

Grain tank

Зерновой бункер

051

Edition 525/R/08.01



III - 45

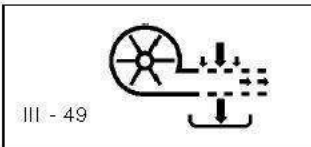
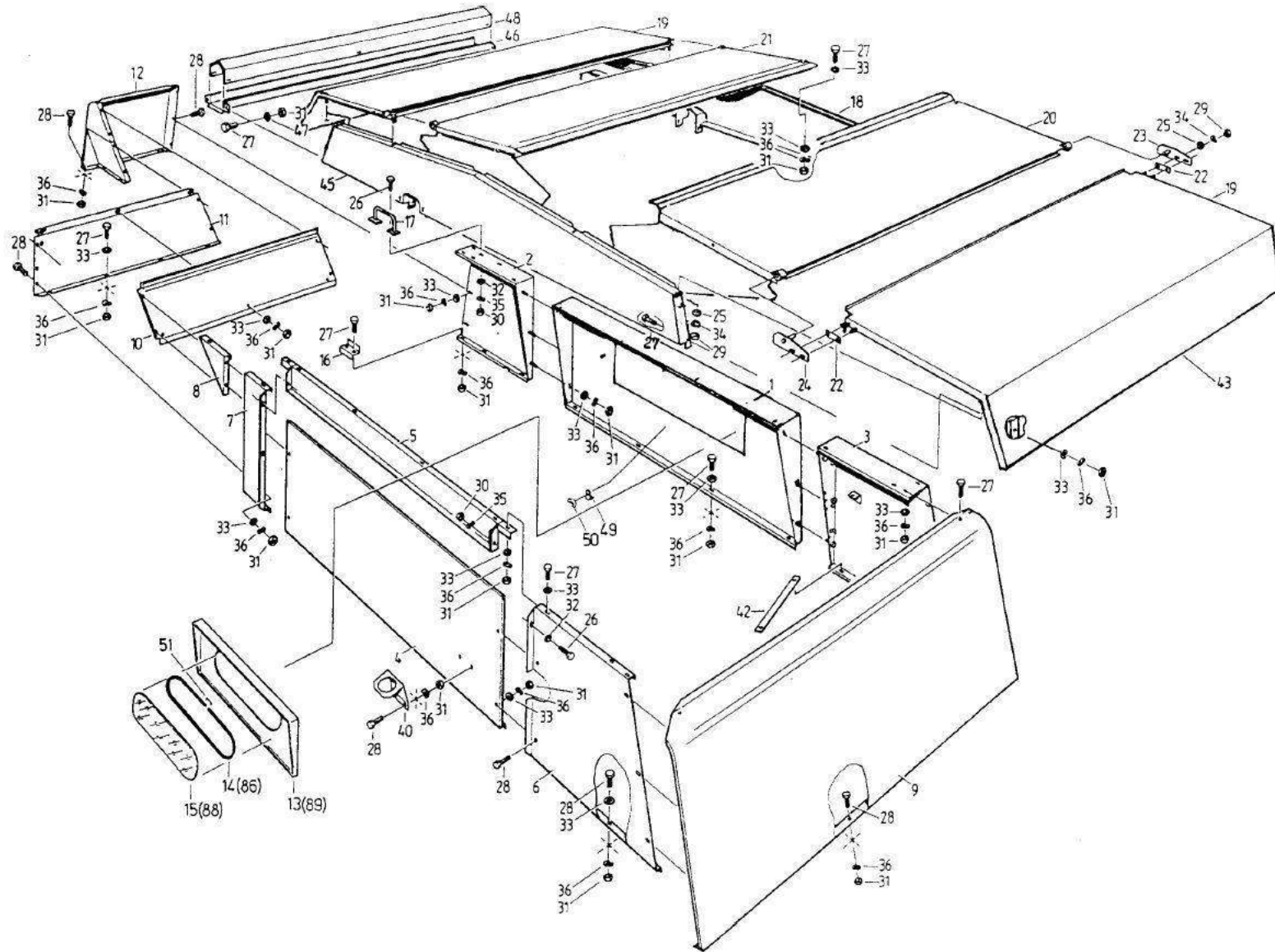
Tankfüllschnecke

Tank filling auger

Шнек для загрузки бункера

052

Edition 525/R/08.01

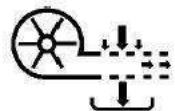
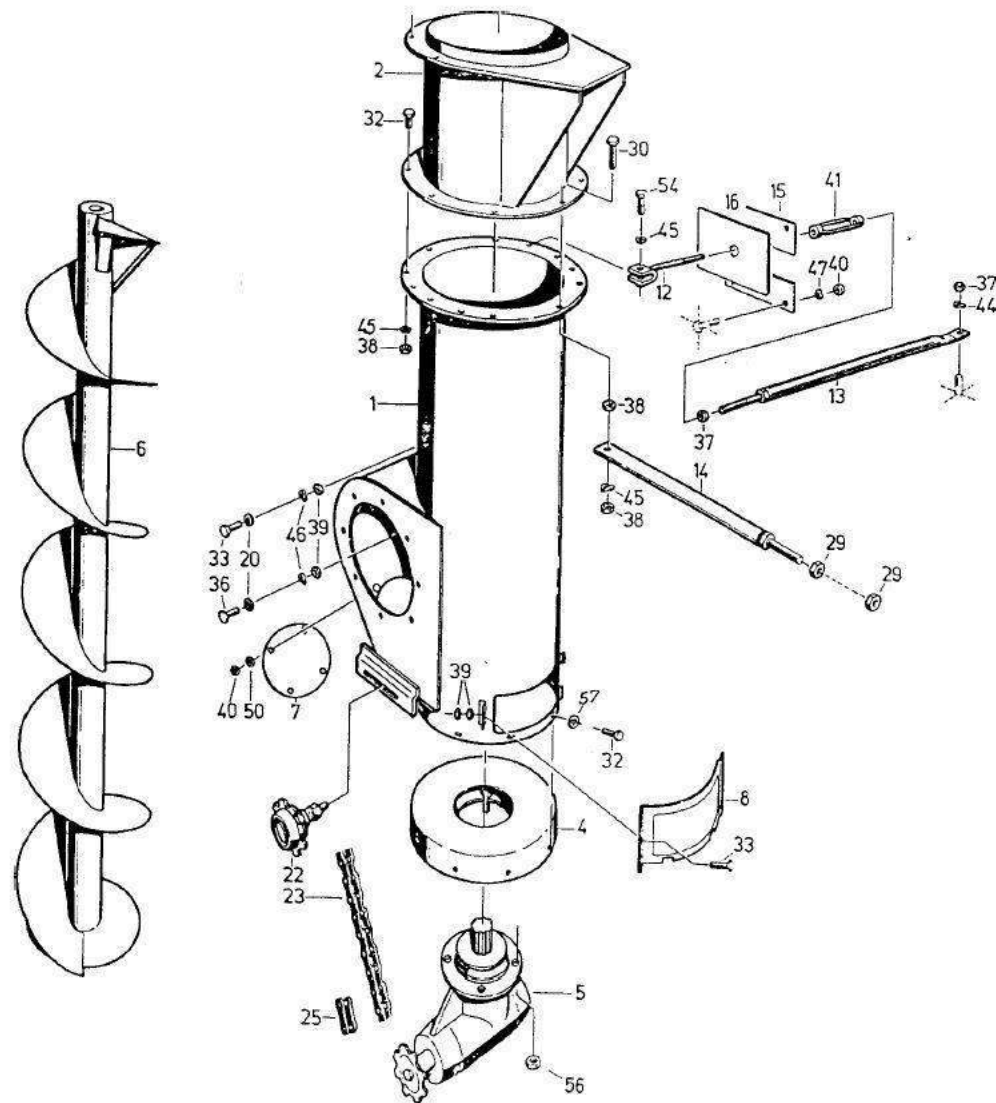


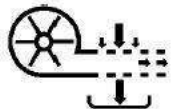
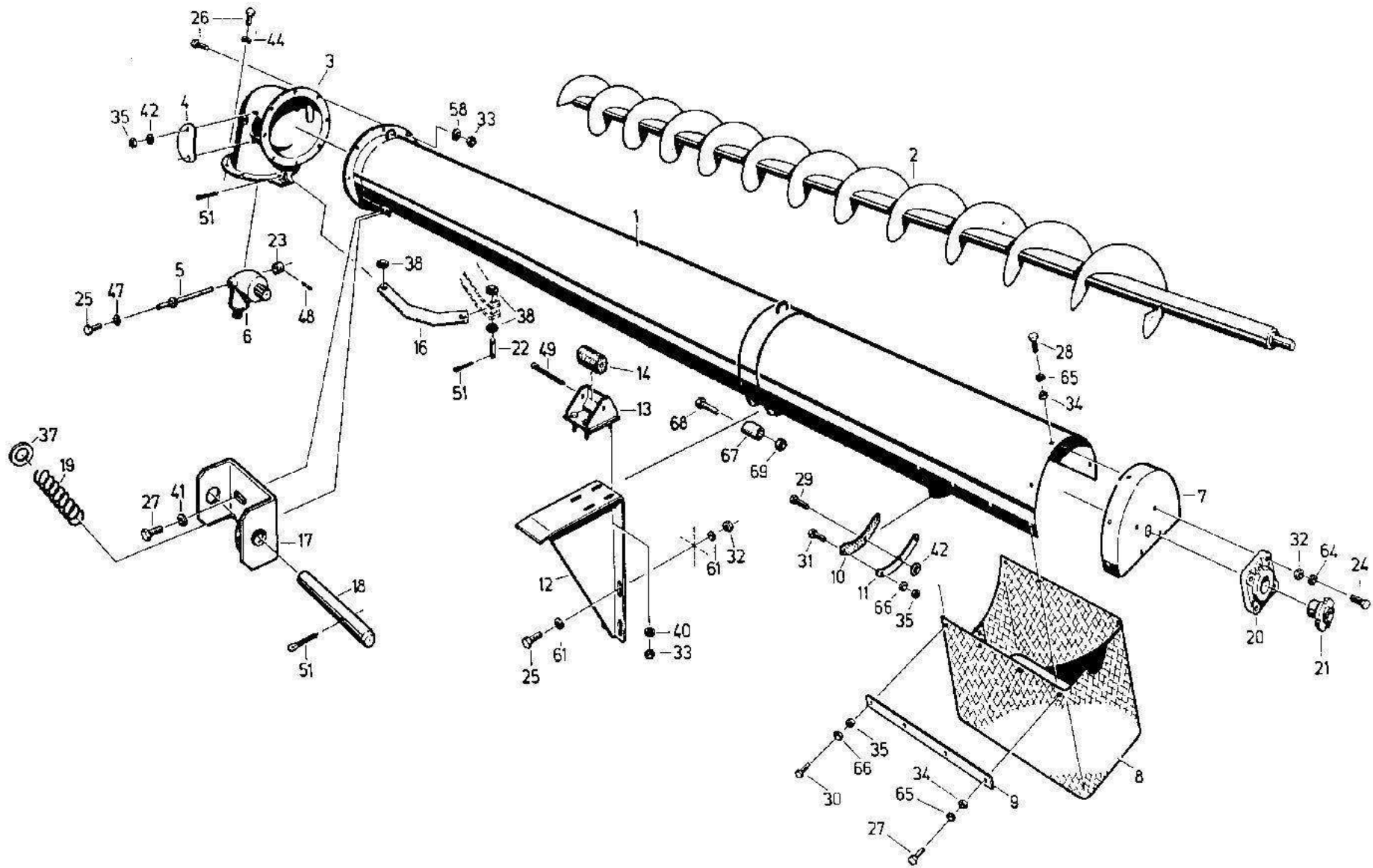
**Korntankabdeckung,
Korntankoberteil**

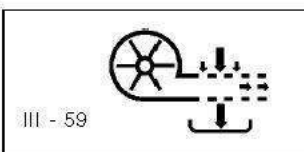
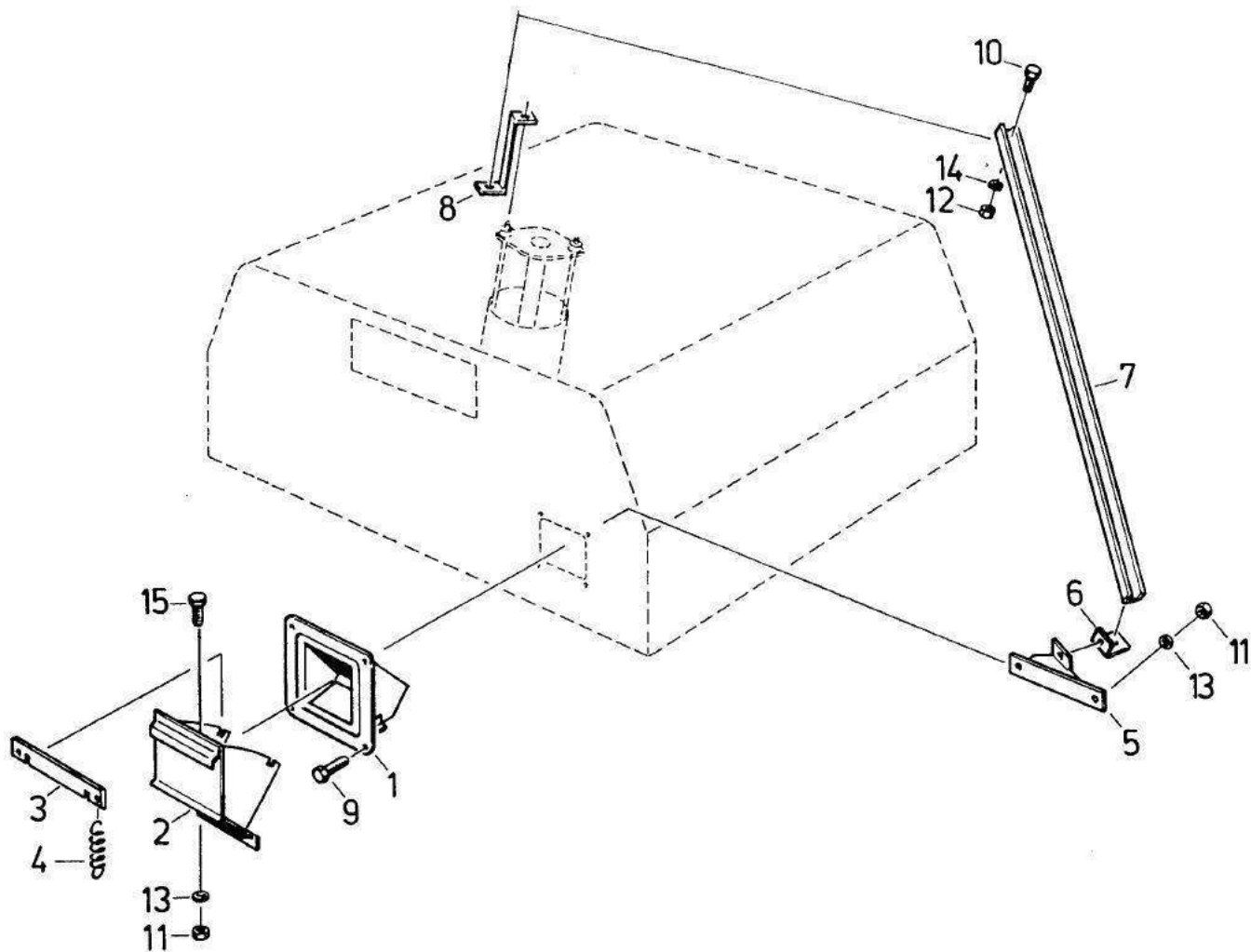
**Tank cover,
Tank upper part**

**Крышка зернового бункера
Верх зернового бункера**

053
Edition 525/R/08.01





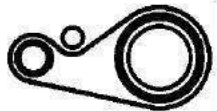
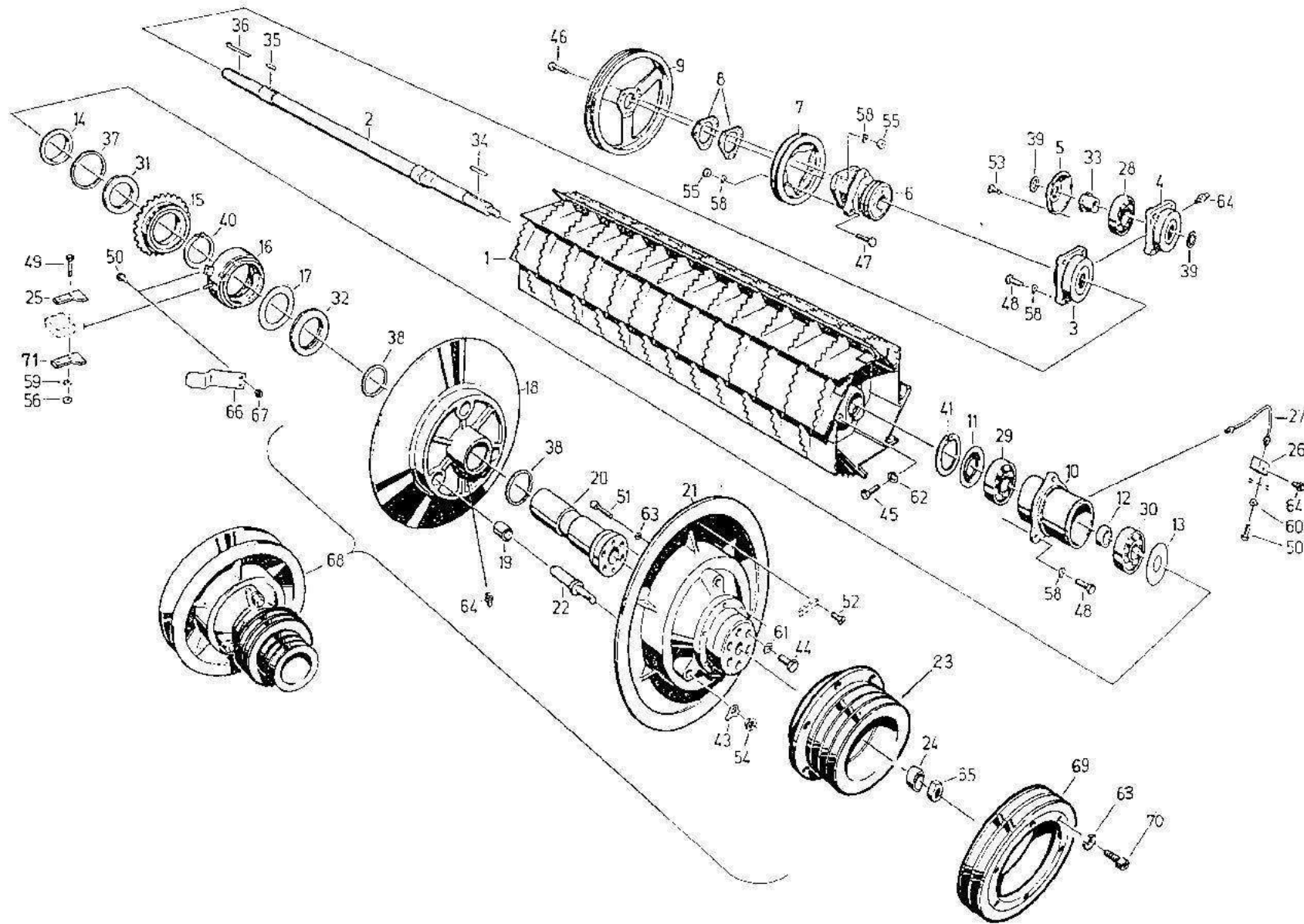


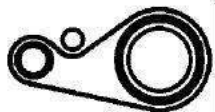
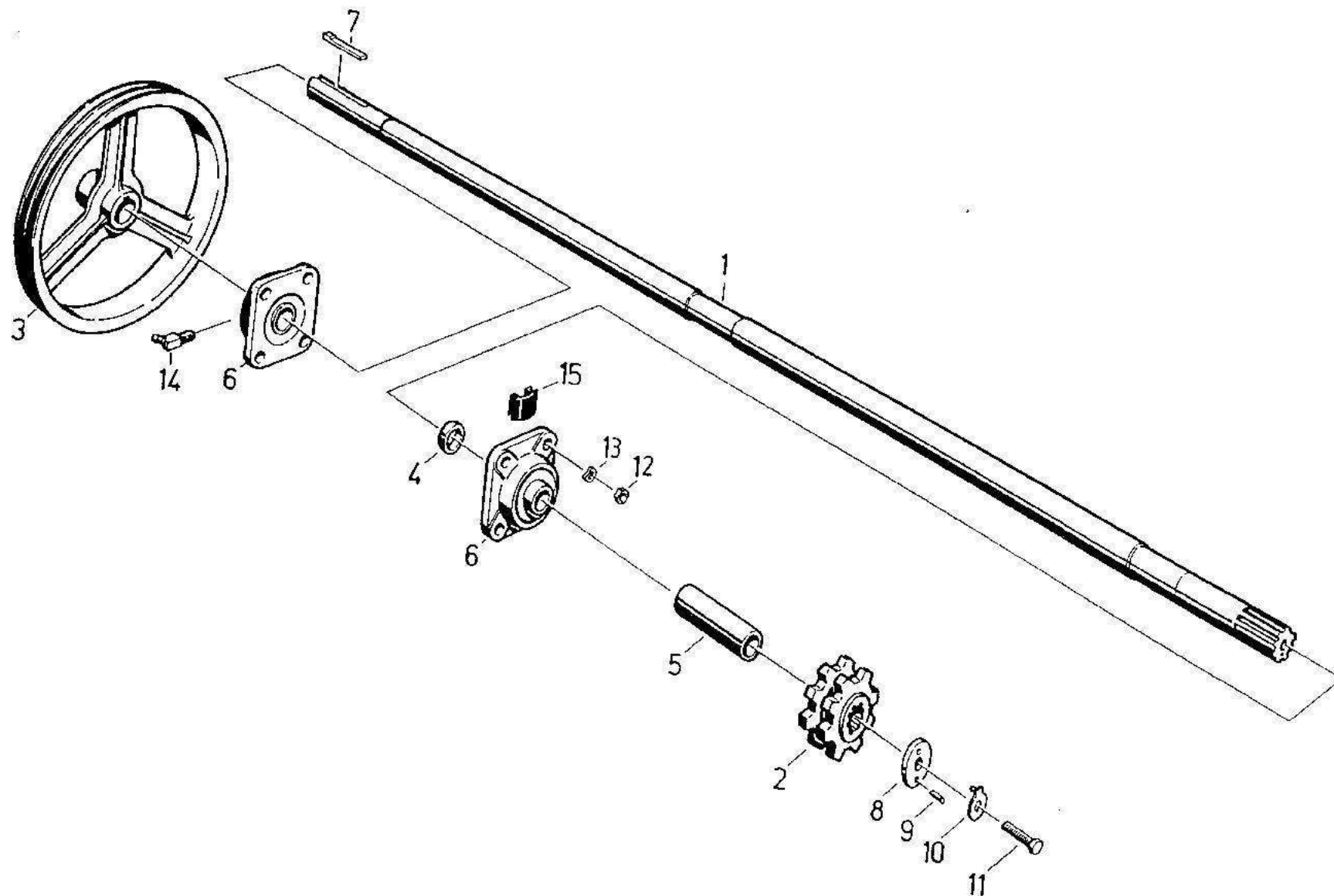
Entnahmevorrichtung

Sampling device

Устройство для
отбора проб

056
Edition 525/R/08.01





IV - 7

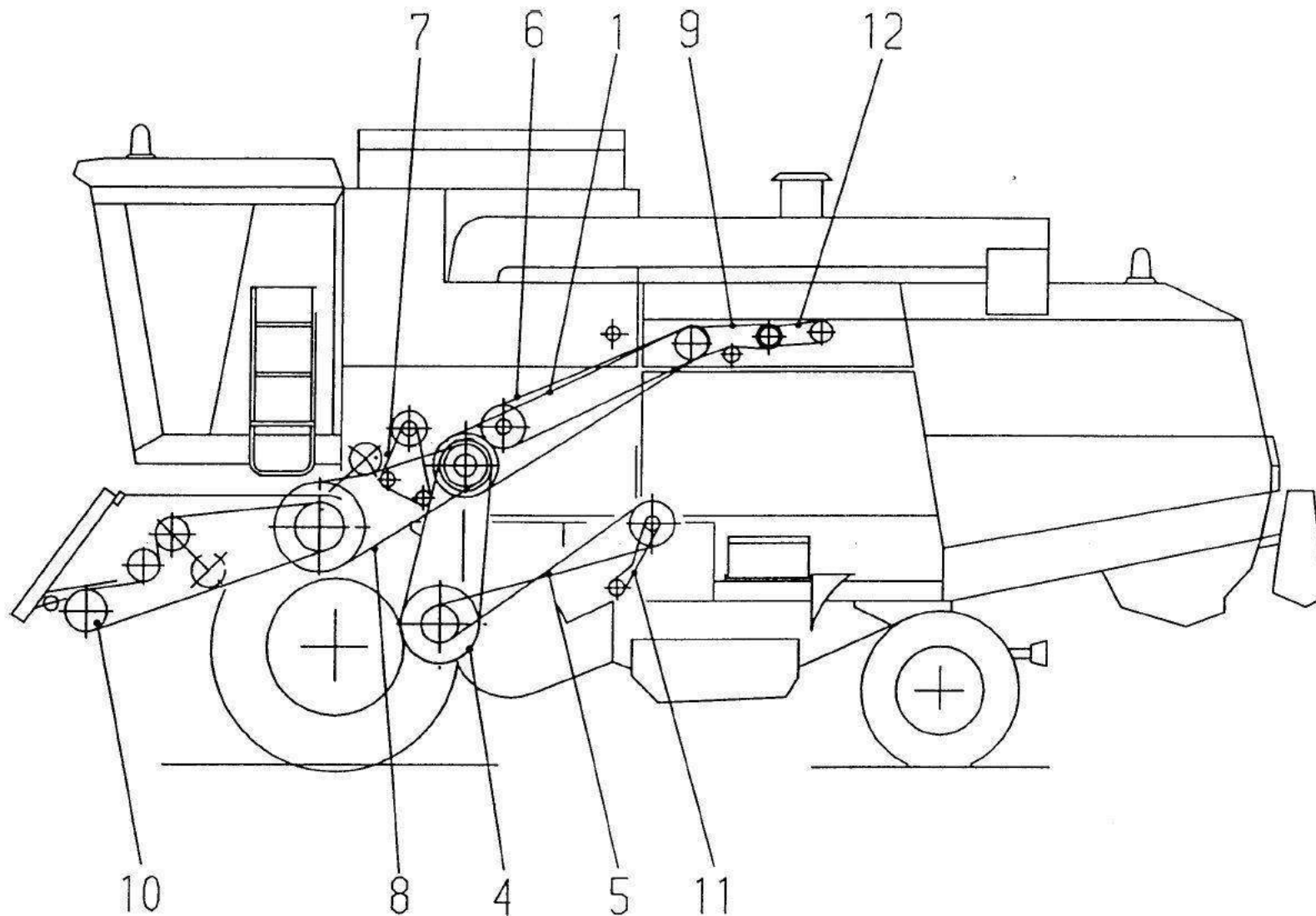
Vorgelegewelle

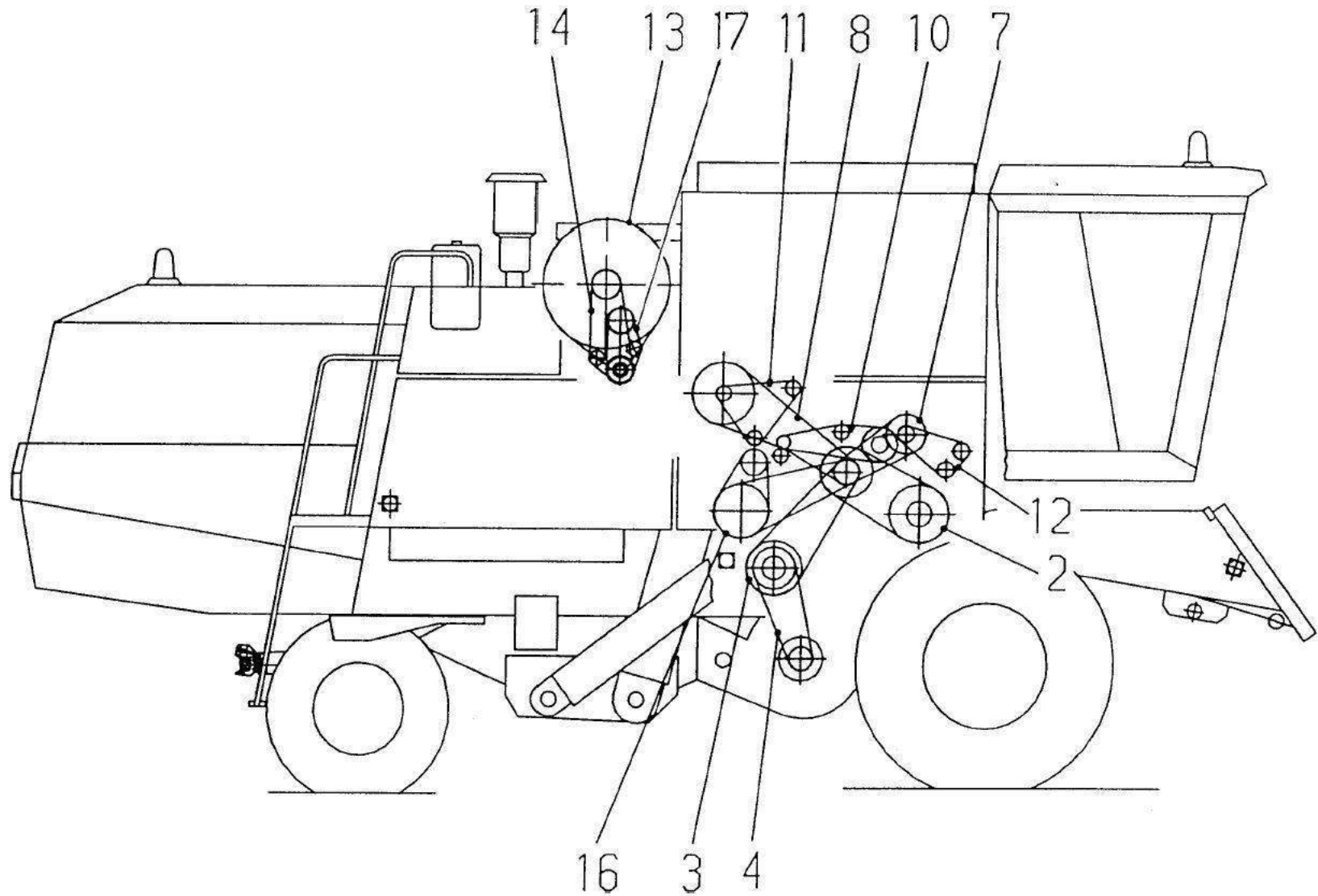
Countershaft

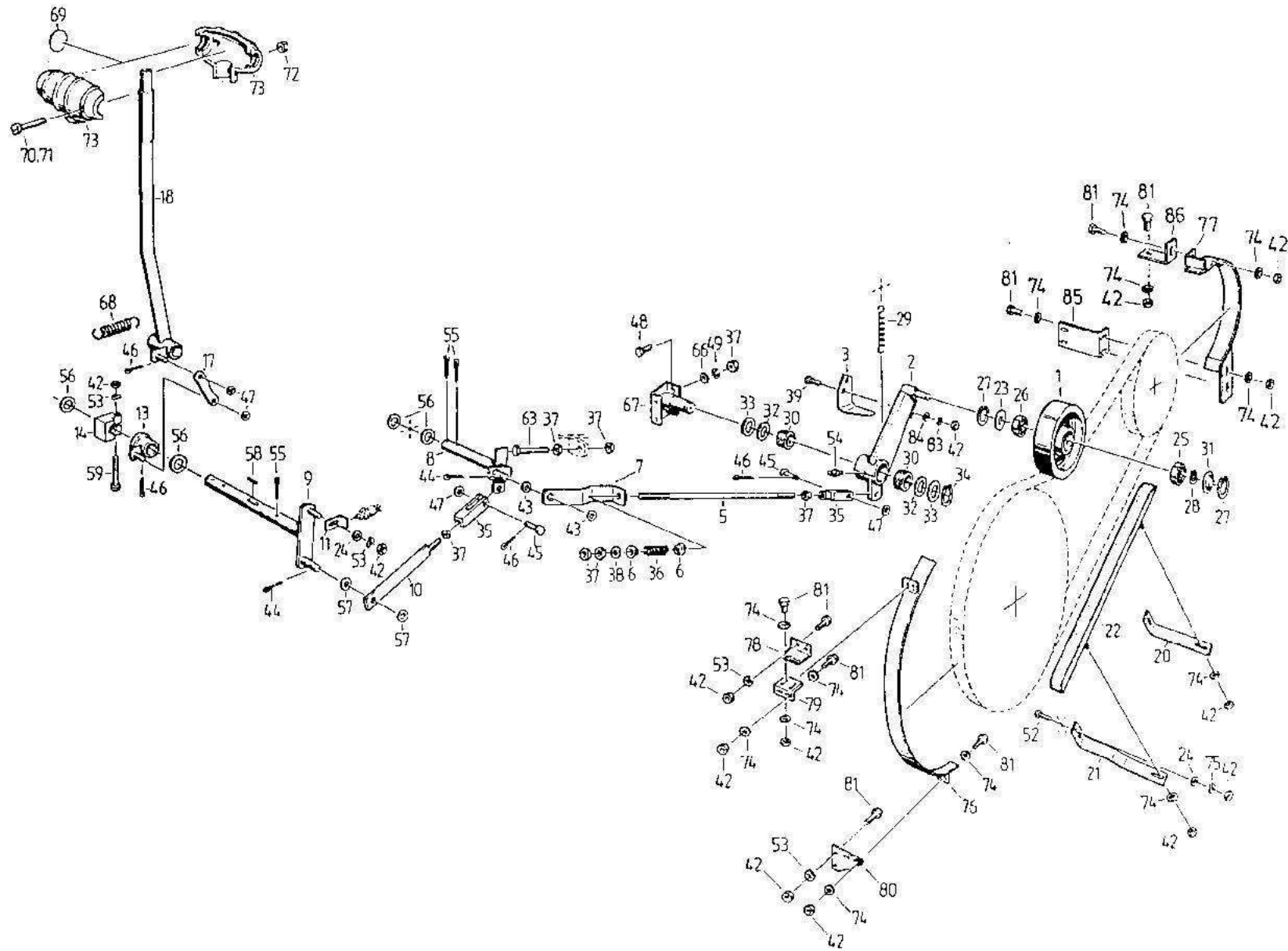
Промежуточный вал

072

Edition 525/R/08.01





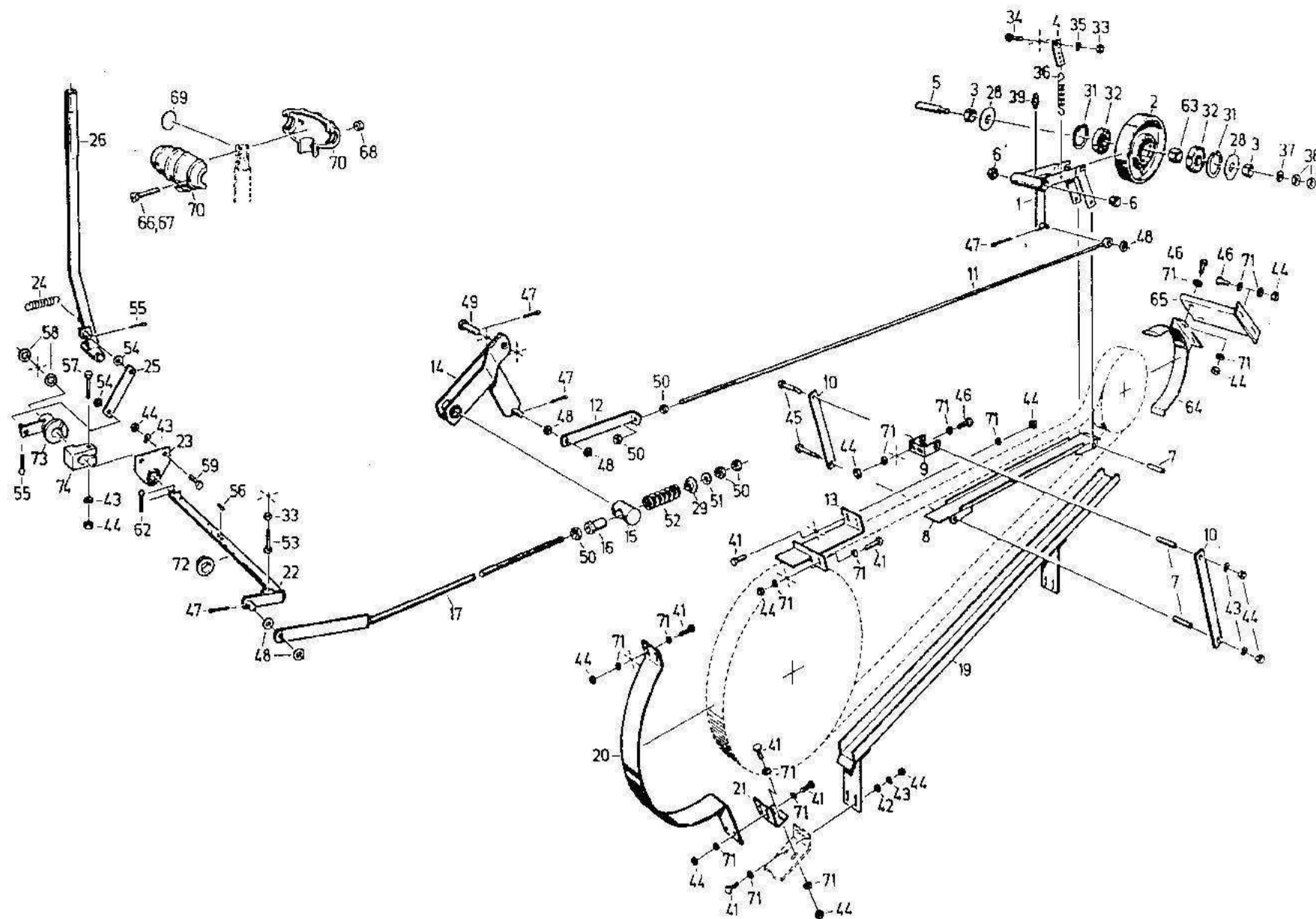


Schneidwerkkupplung

Mower clutch

Сцепление жатки

075

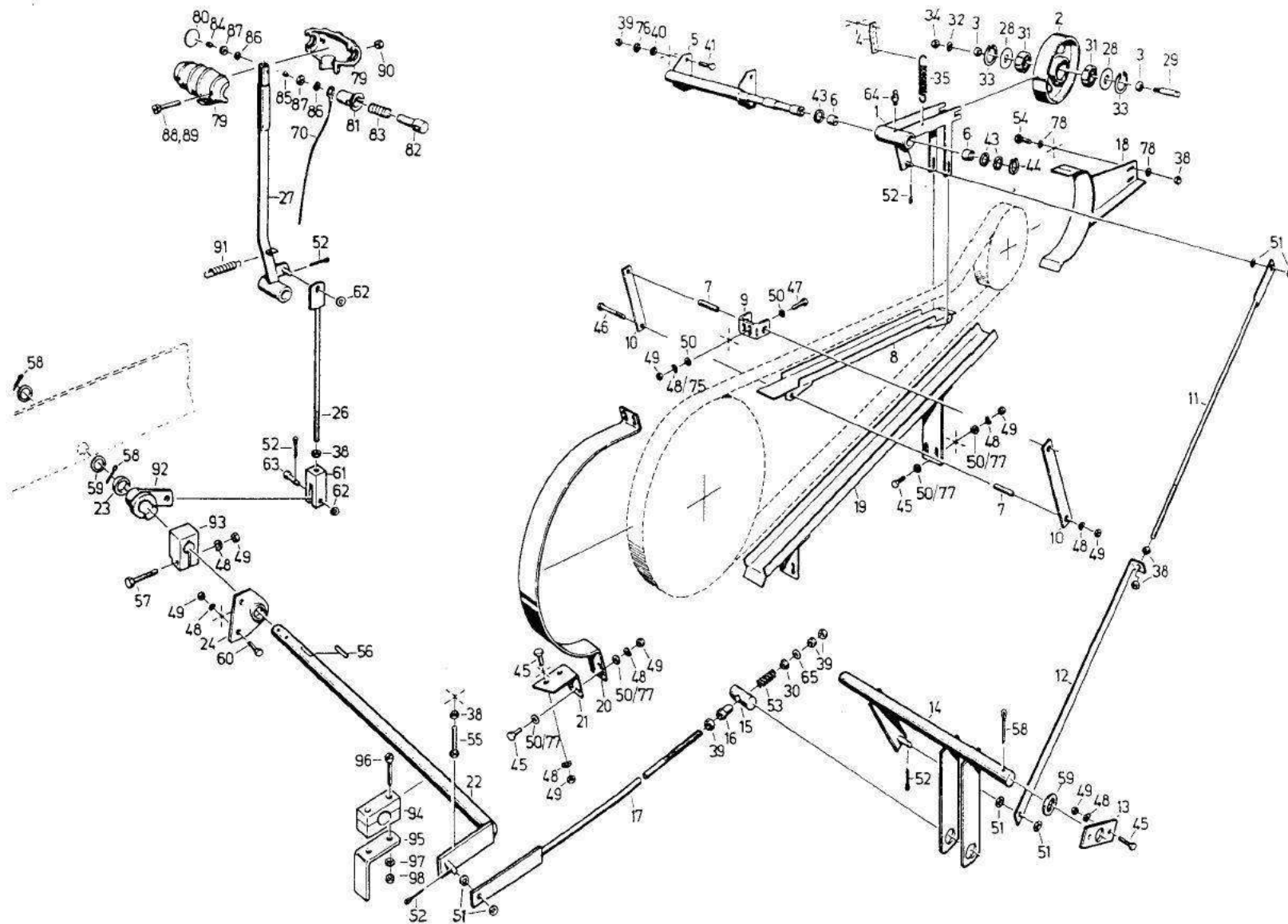


Dreschwerkkupplung

Threshing gear clutch

Сцепление молотилки

076



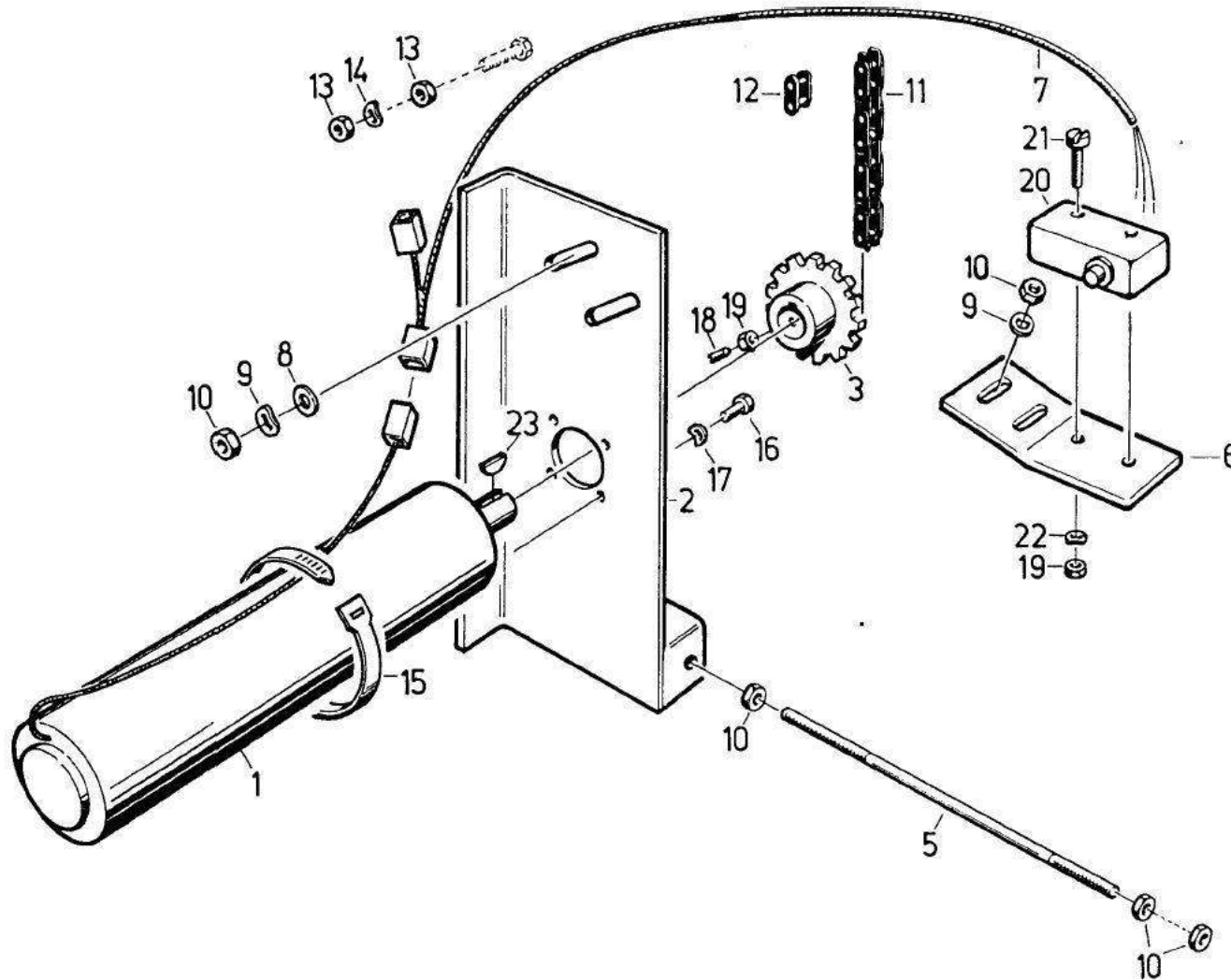
Abtankkupplung

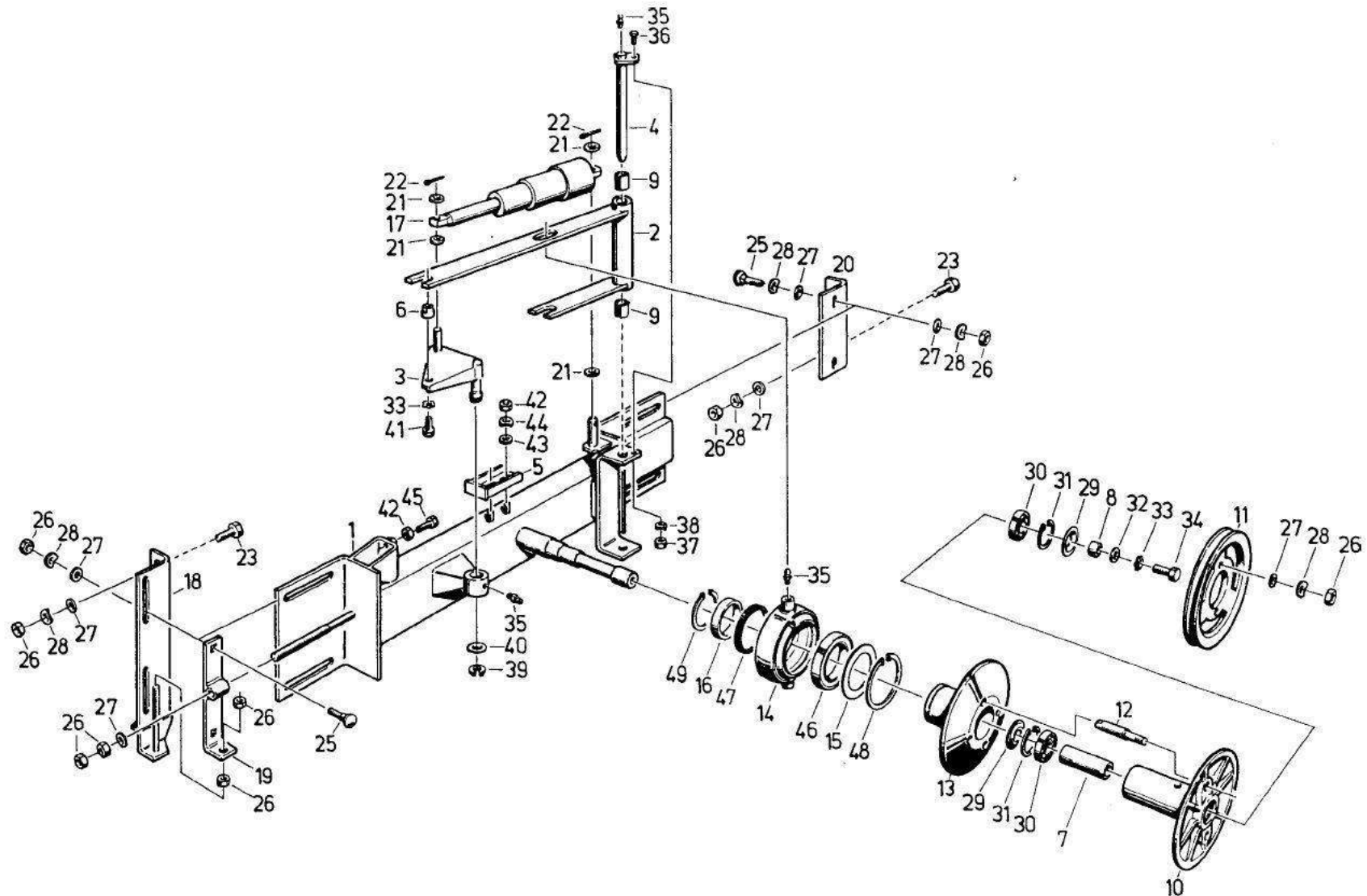
Unloader clutch

Сцепление выгрузного

077

Edition 525/R/08.01



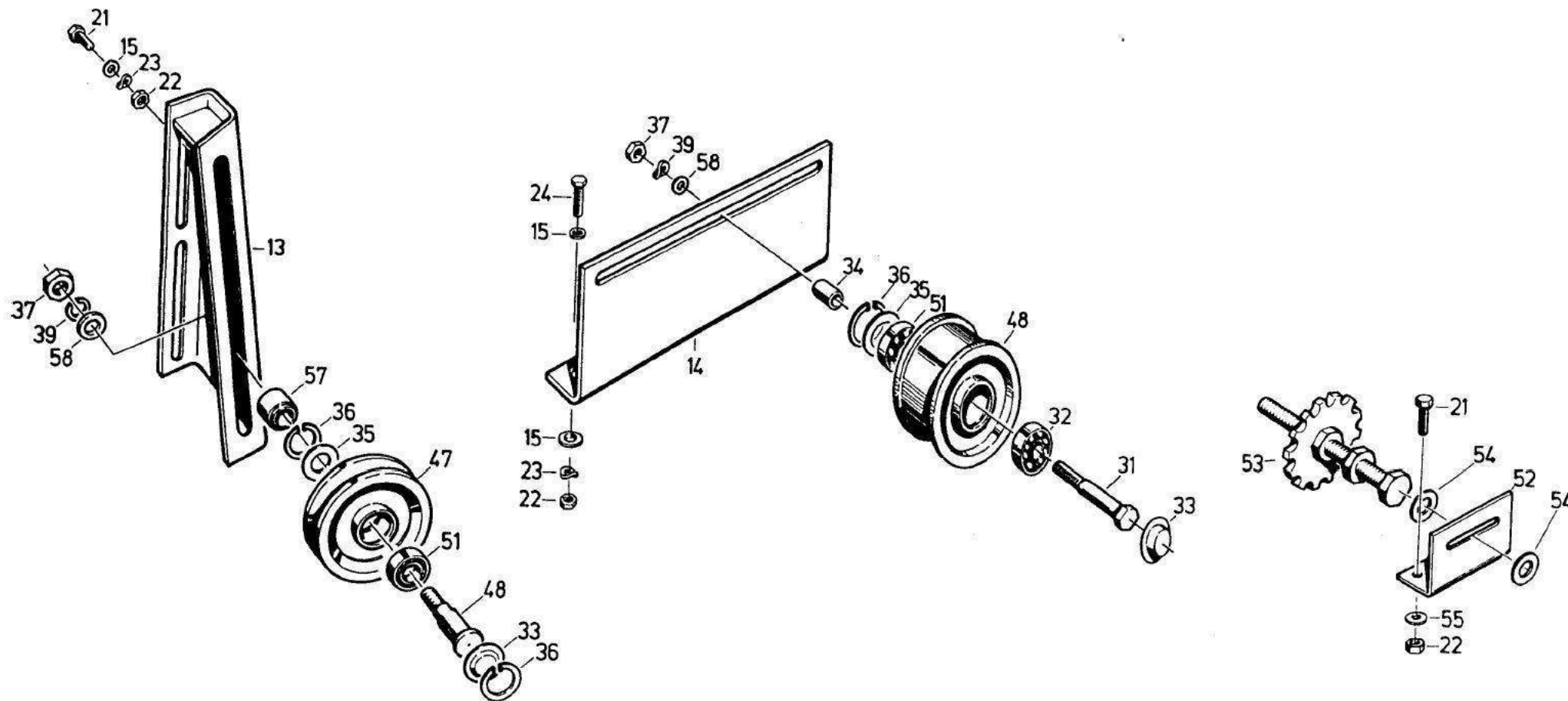


Gebläsesteuerung

Blower control

Управление вентилятора

079



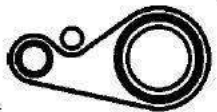
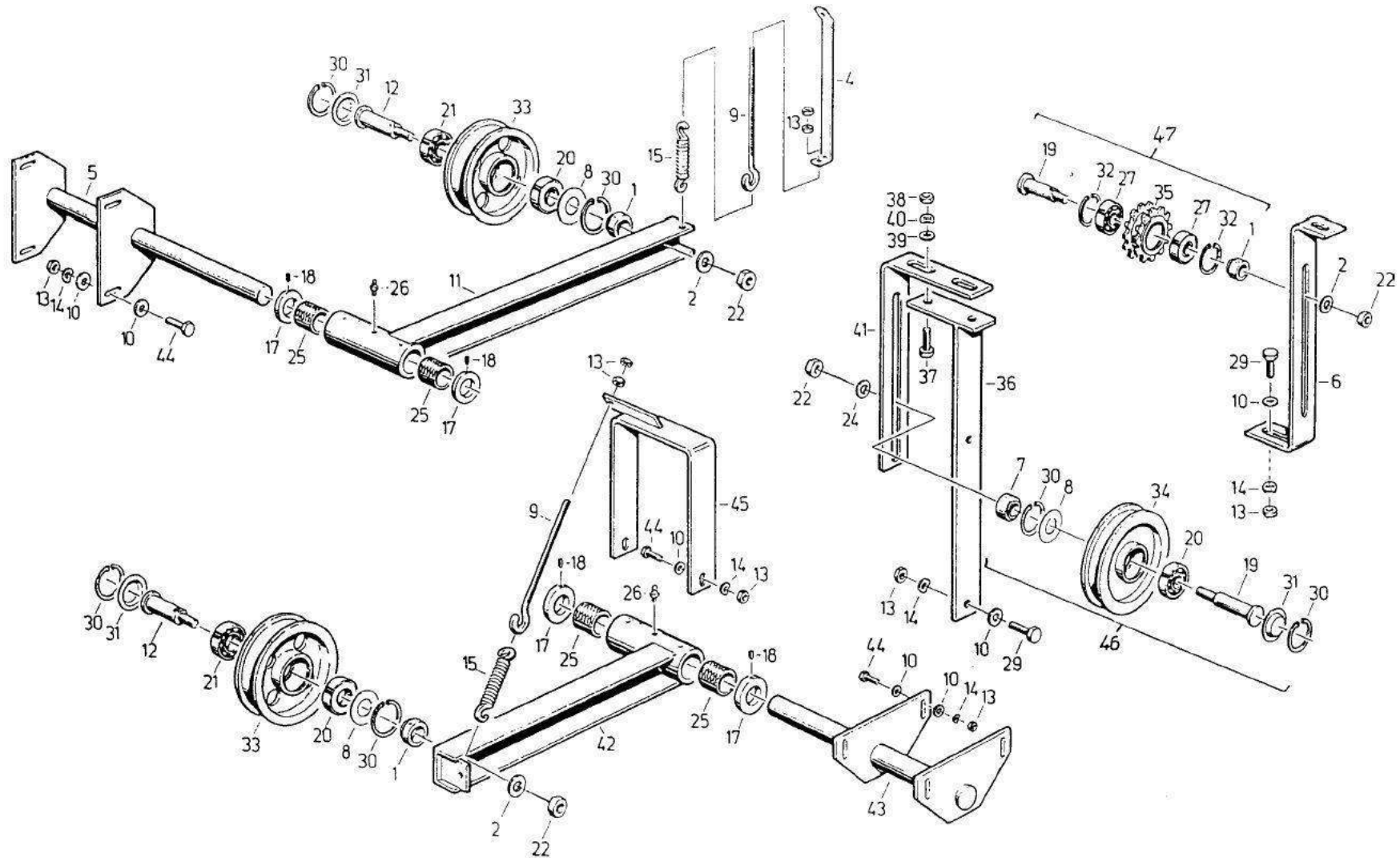
Spannrollen, links -
Hyfa

Idler pulleys, left -
Hyfa

Натяжные ролики, слева -
Hyfa

081

Edition 525/R/08.01

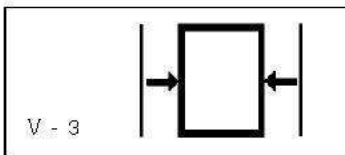
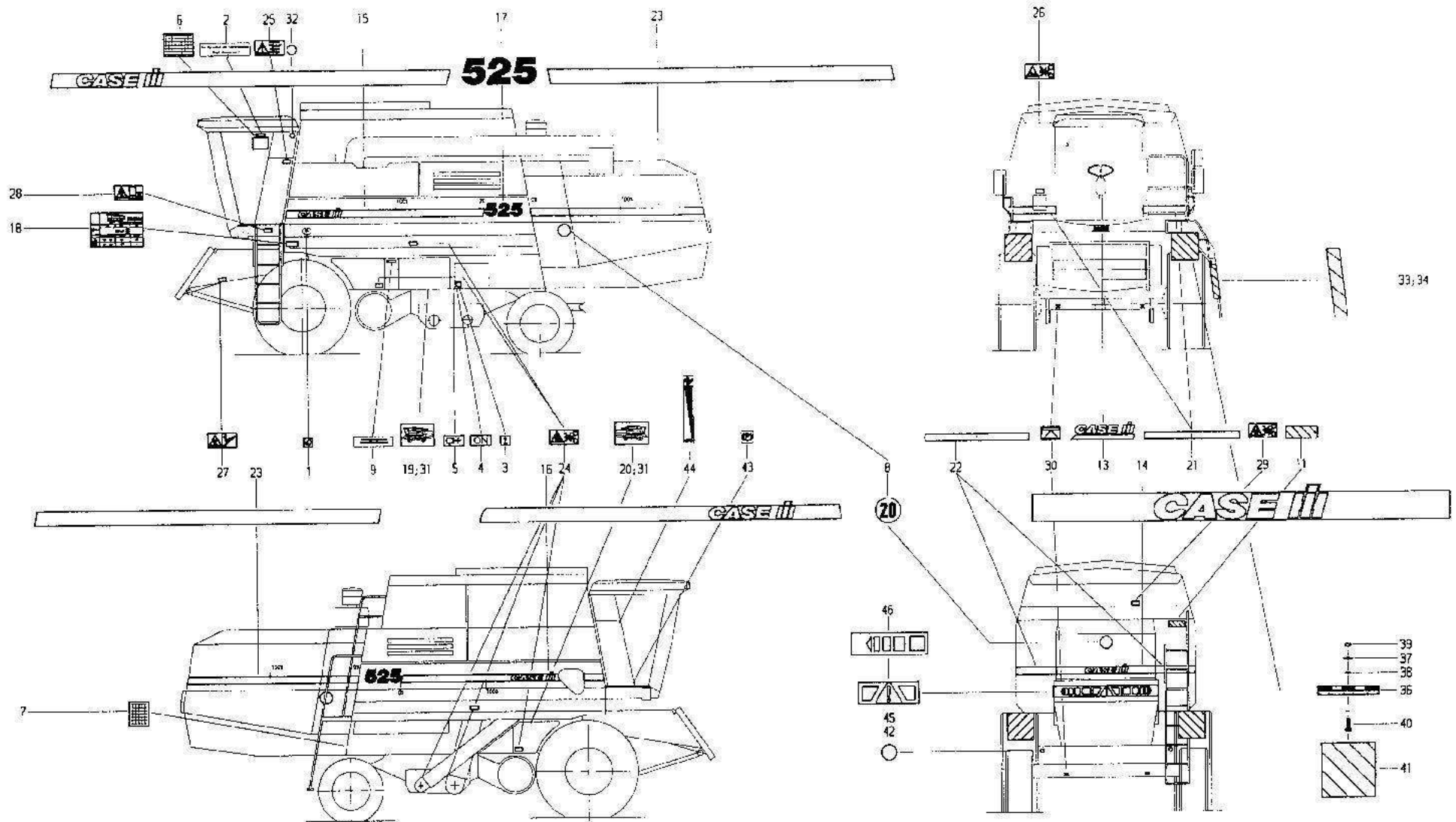


Spannrollen, rechts

Idler pulleys, righth

Натяжные ролики, справа

082



V - 3

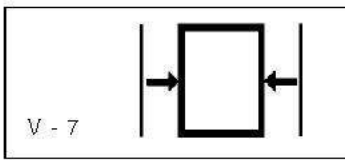
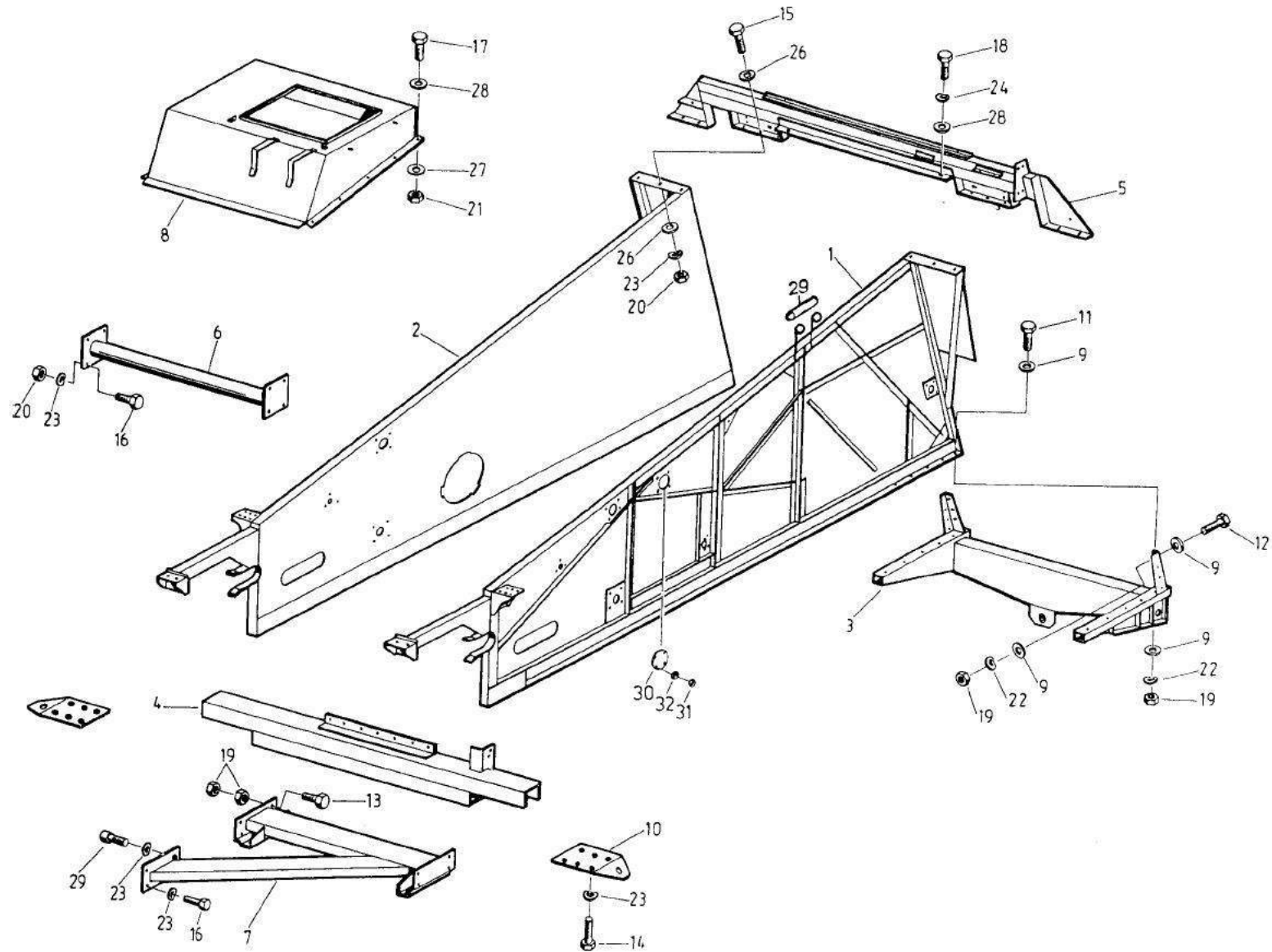
Simbole

Symbols

СИМВОЛЫ

091

Edition 525/R/08.01

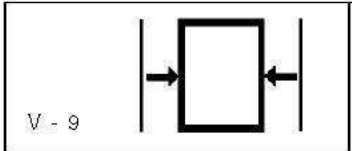
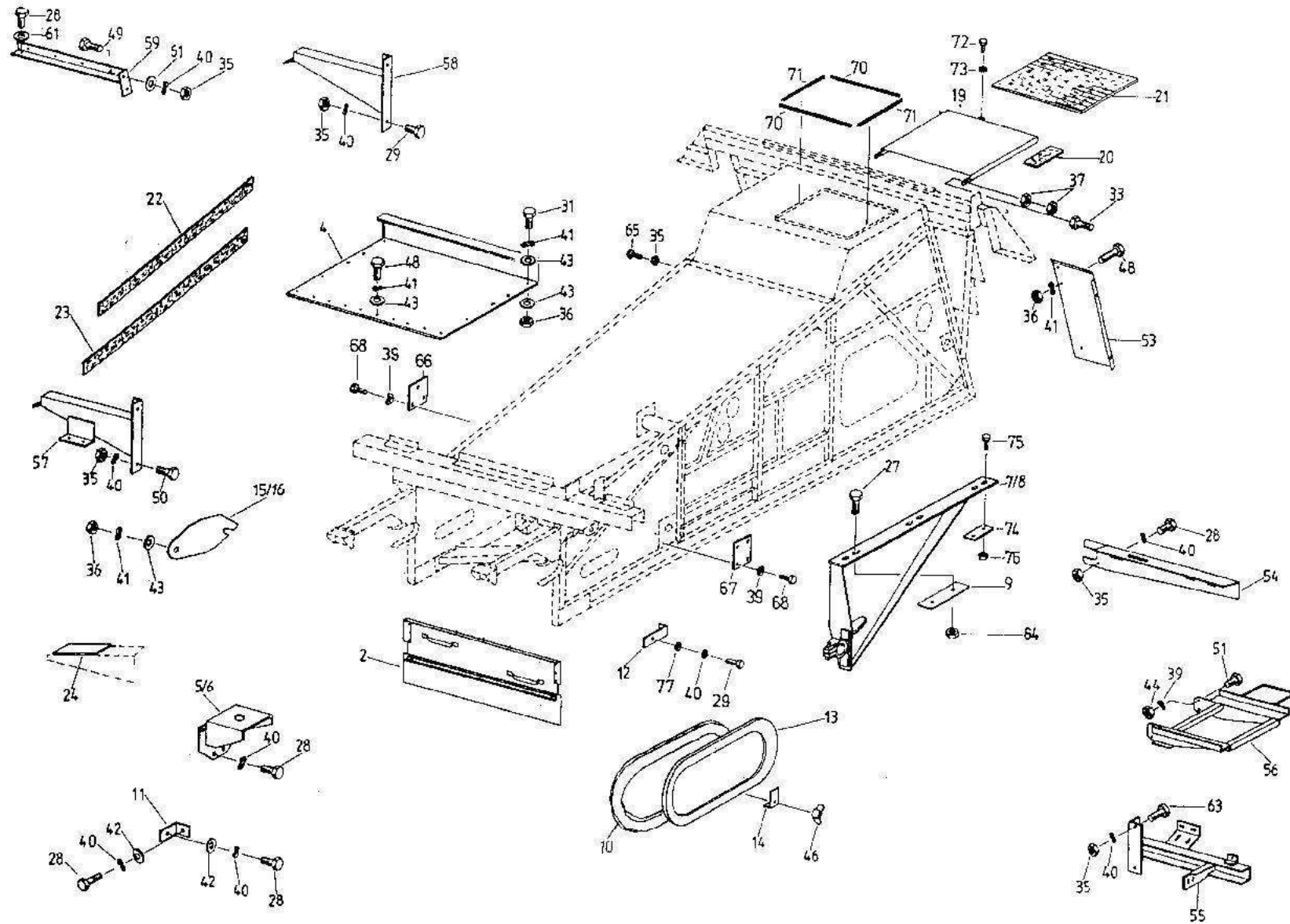


Gestell

Frame

Стойка

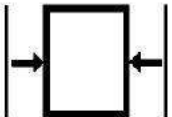
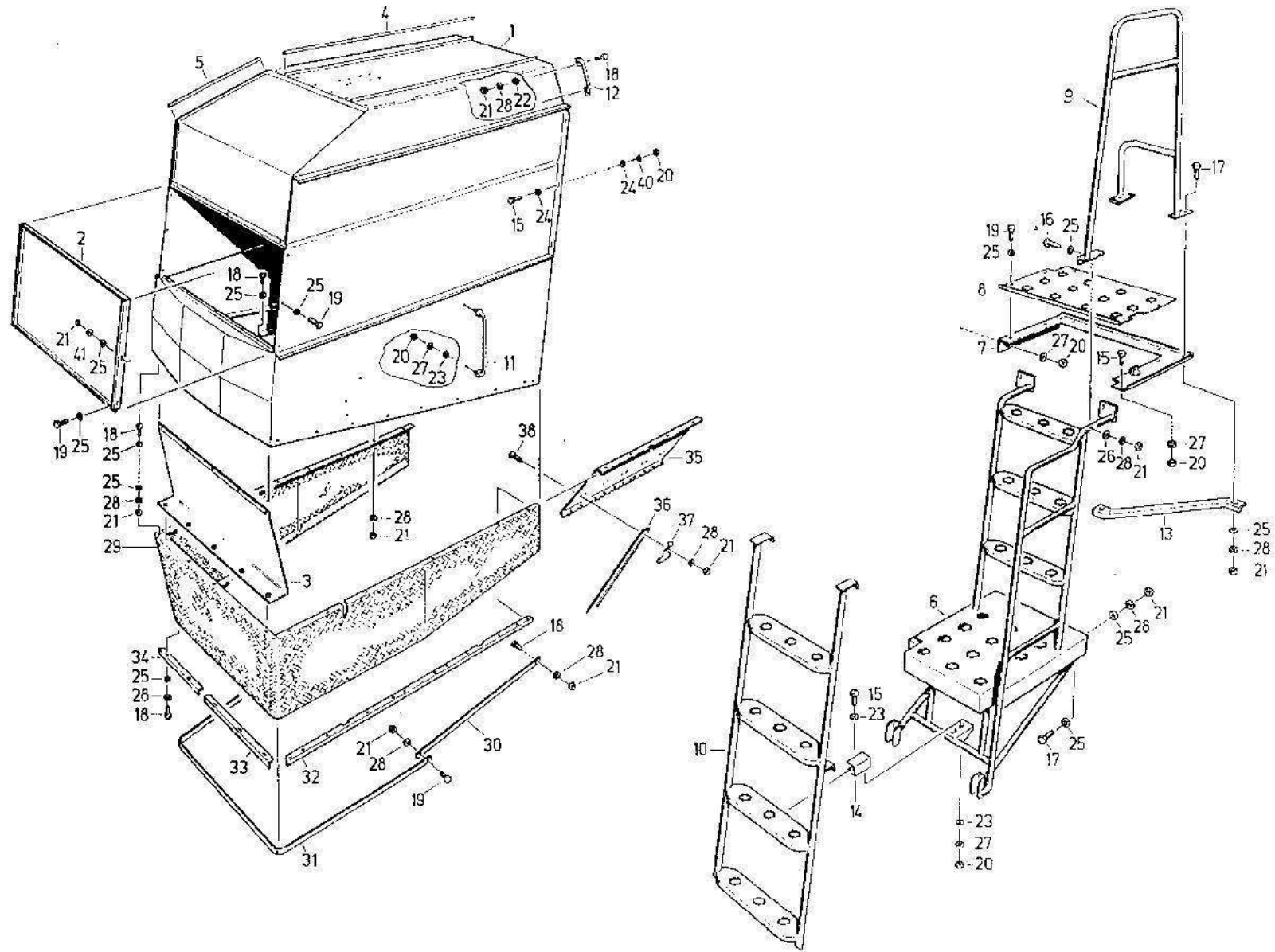
092



Anbauteile,
Gestell

Mounting parts,
Frame

Монтажные детали,
стойка

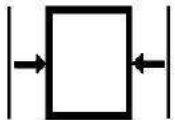
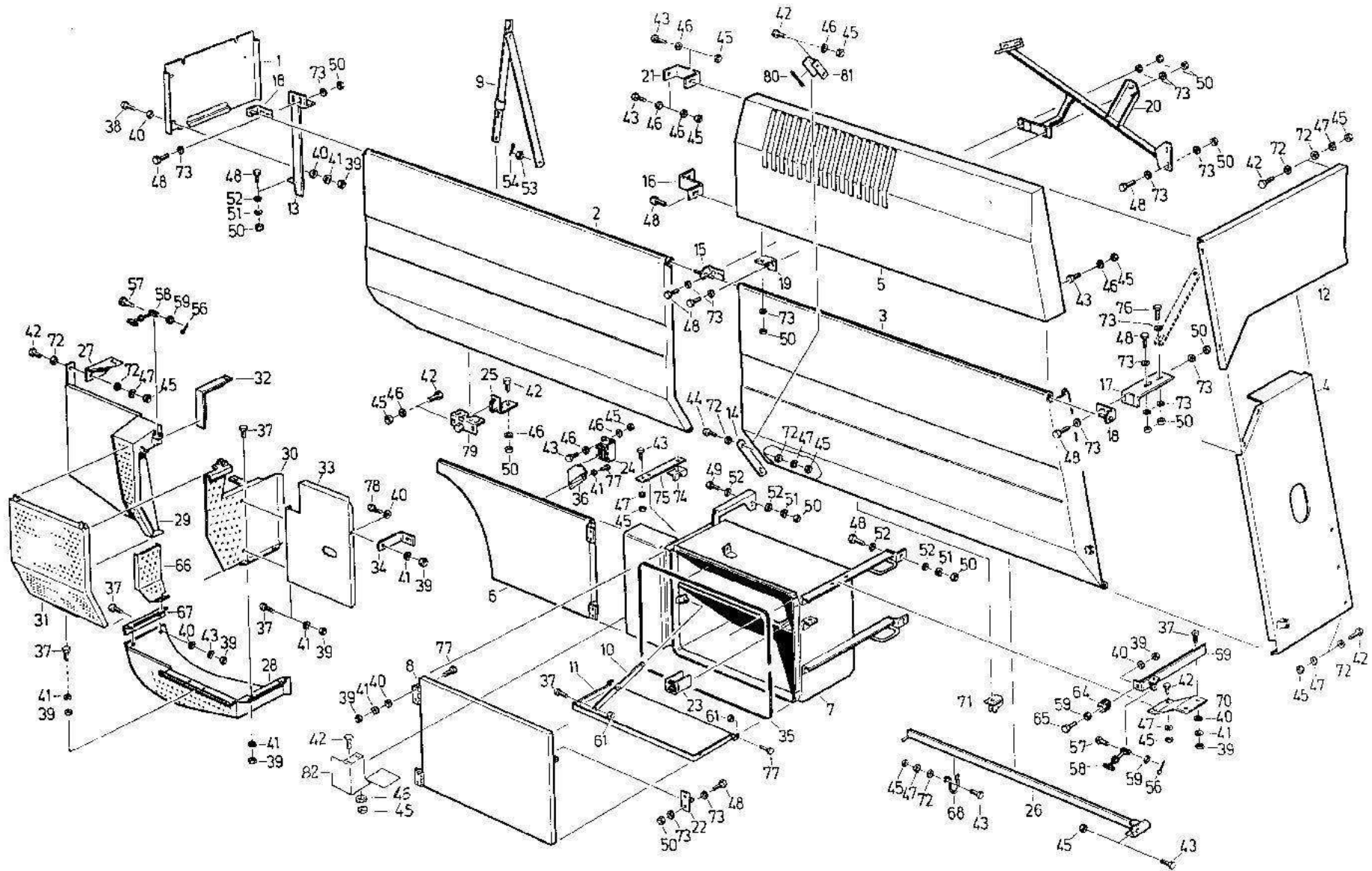


**Auslaufhaube,
hinterer Aufstieg**

**Outlet hood,
Rear ladder**

**Выпускной колпак,
задняя лестница**

094

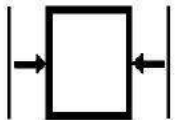
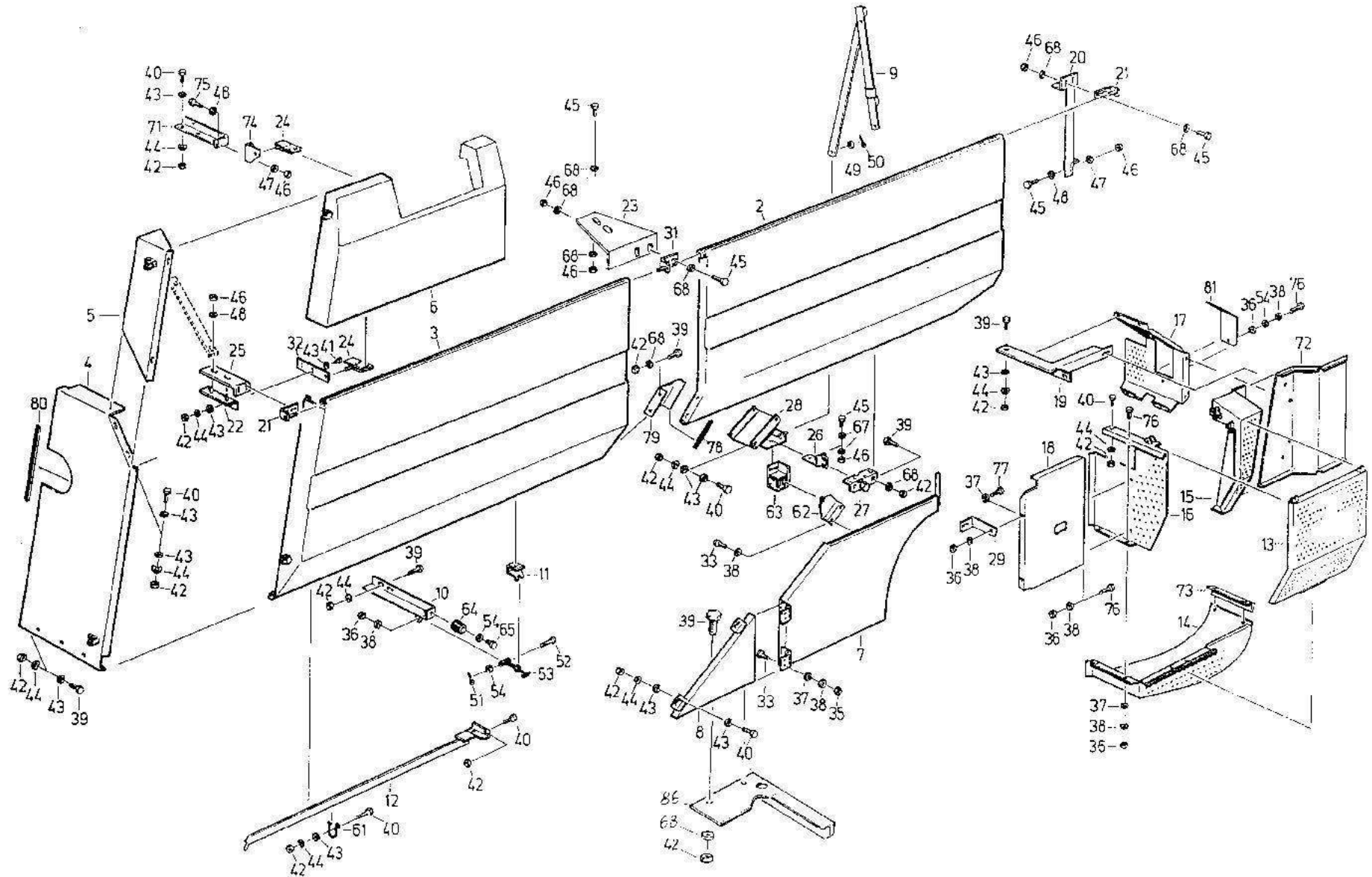


Verkleidung, links

Cowling, left

Обшивка, слева

095



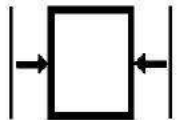
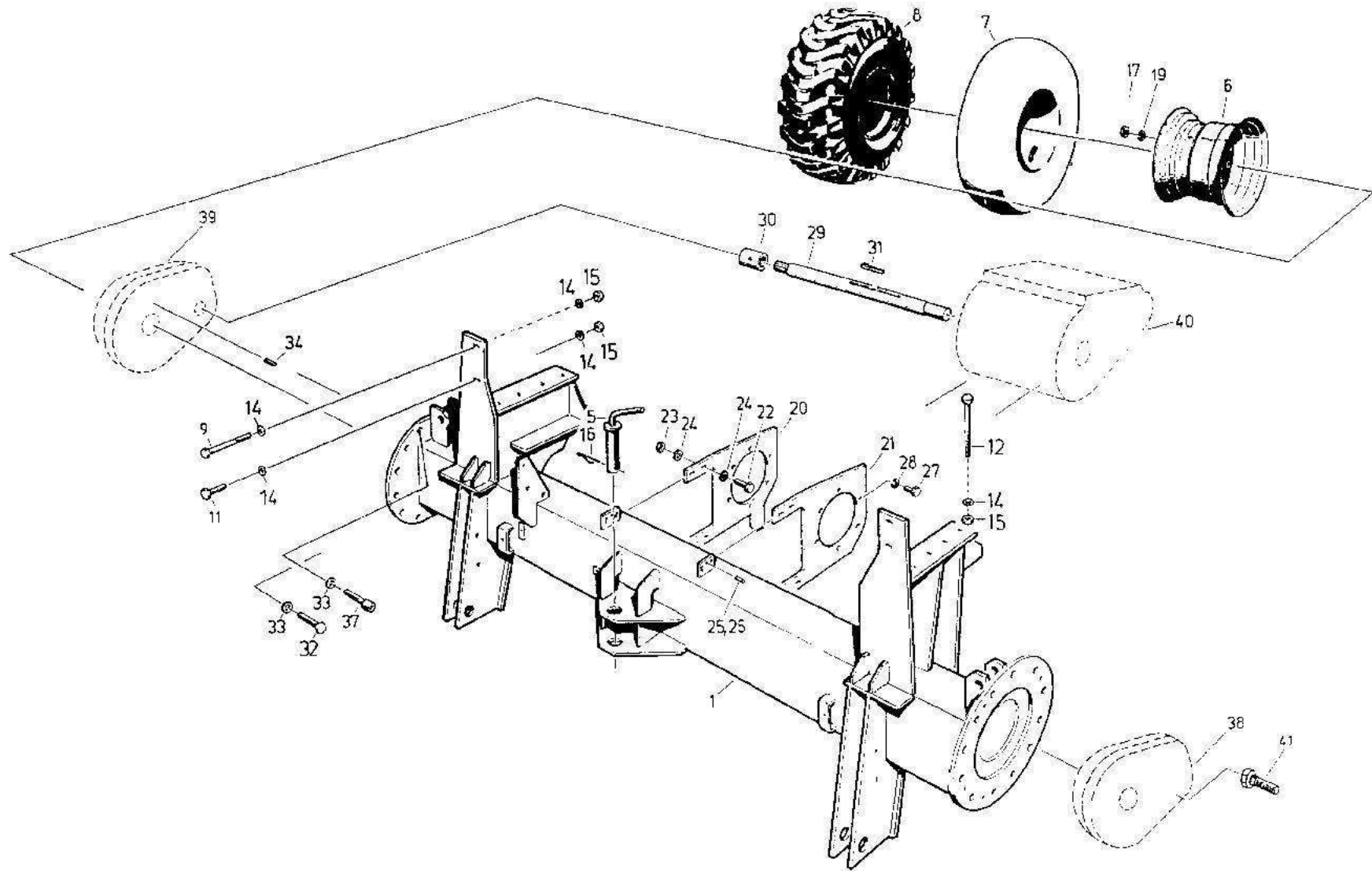
Verkleidung, rechts

Cowling, right

Обшивка, справа

096

Edition 525/R/08.01



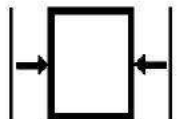
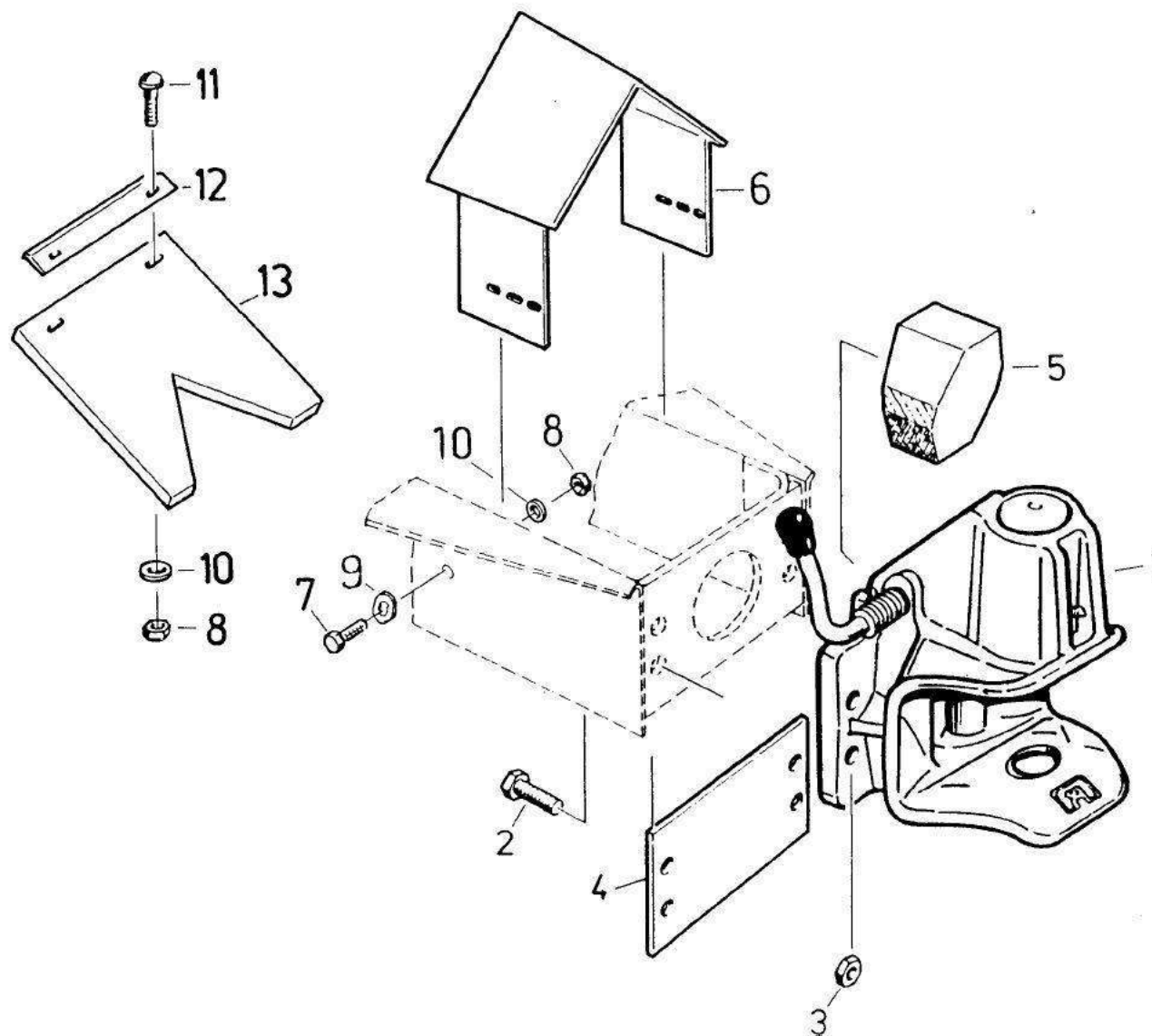
Triebachse - Hyfa - S

Driving axle - Hyfa - S

Ведущий мост - Hyfa - S

100a

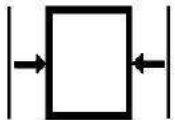
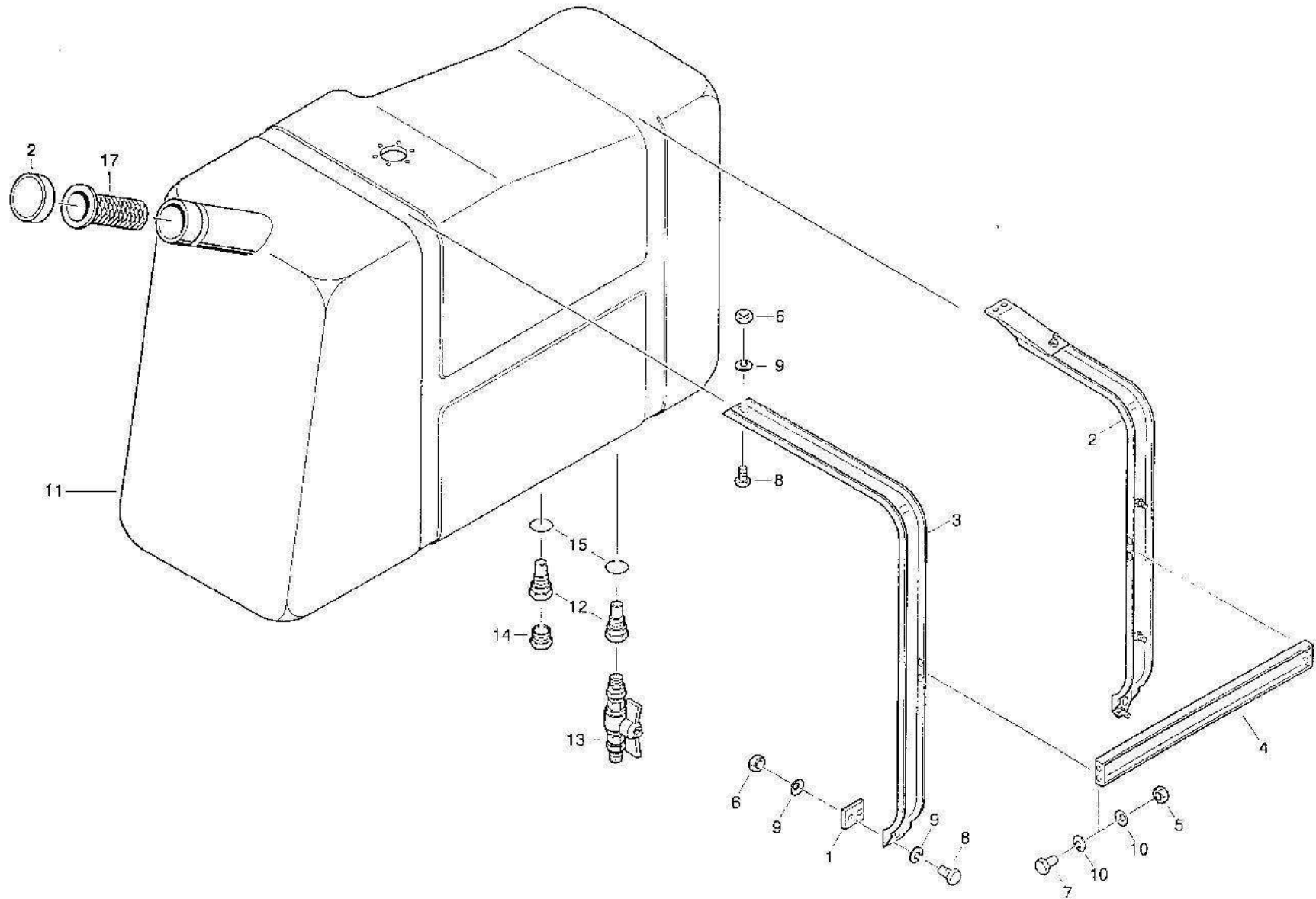
Edition 525/R/08.01



Anhängevorrichtung

Trailer coupling

Прицепное устройство



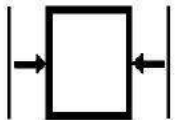
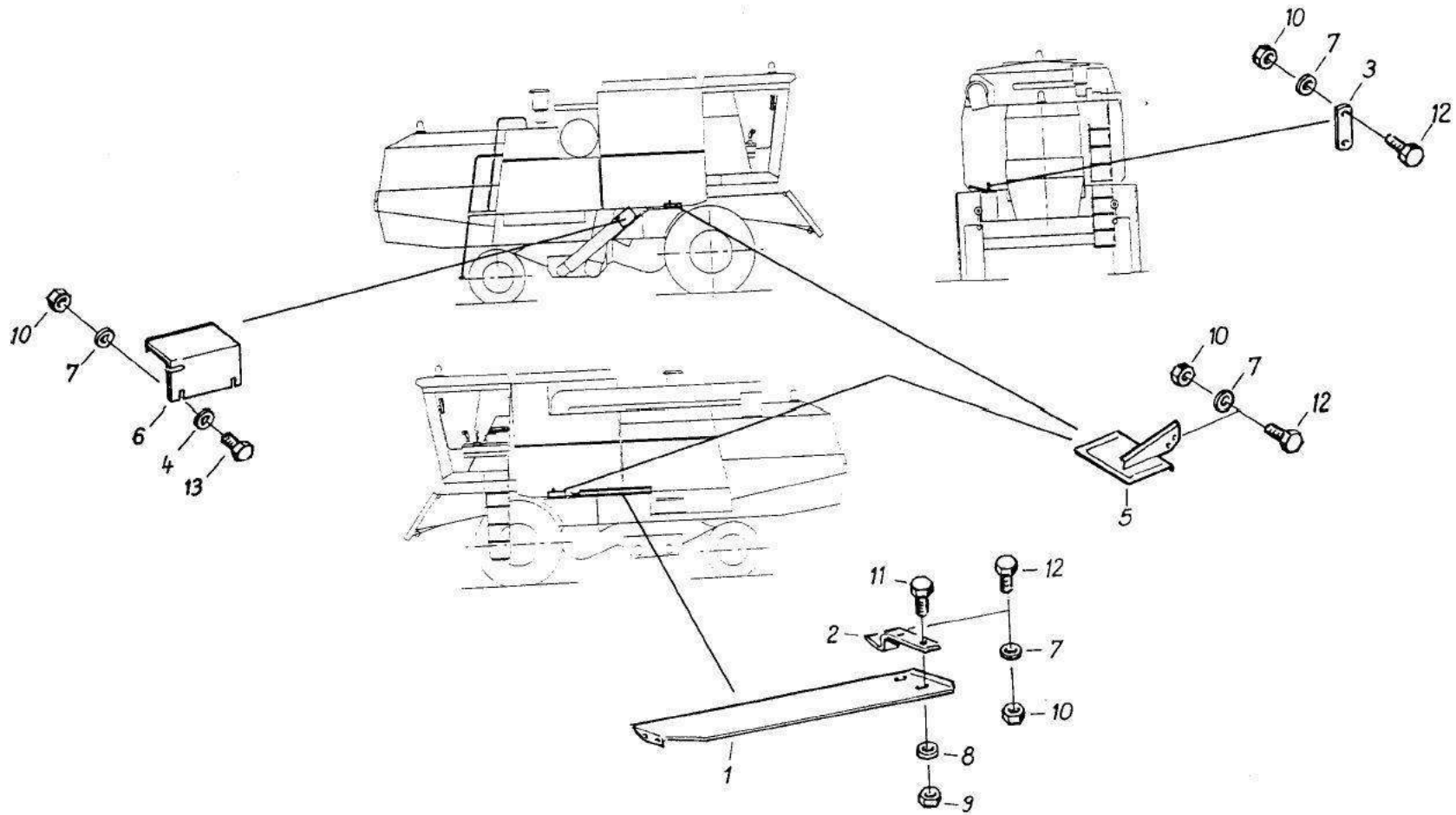
Kraftstofftank

Fuel tank

Топливный бак

102

Edition 525/R/08.01



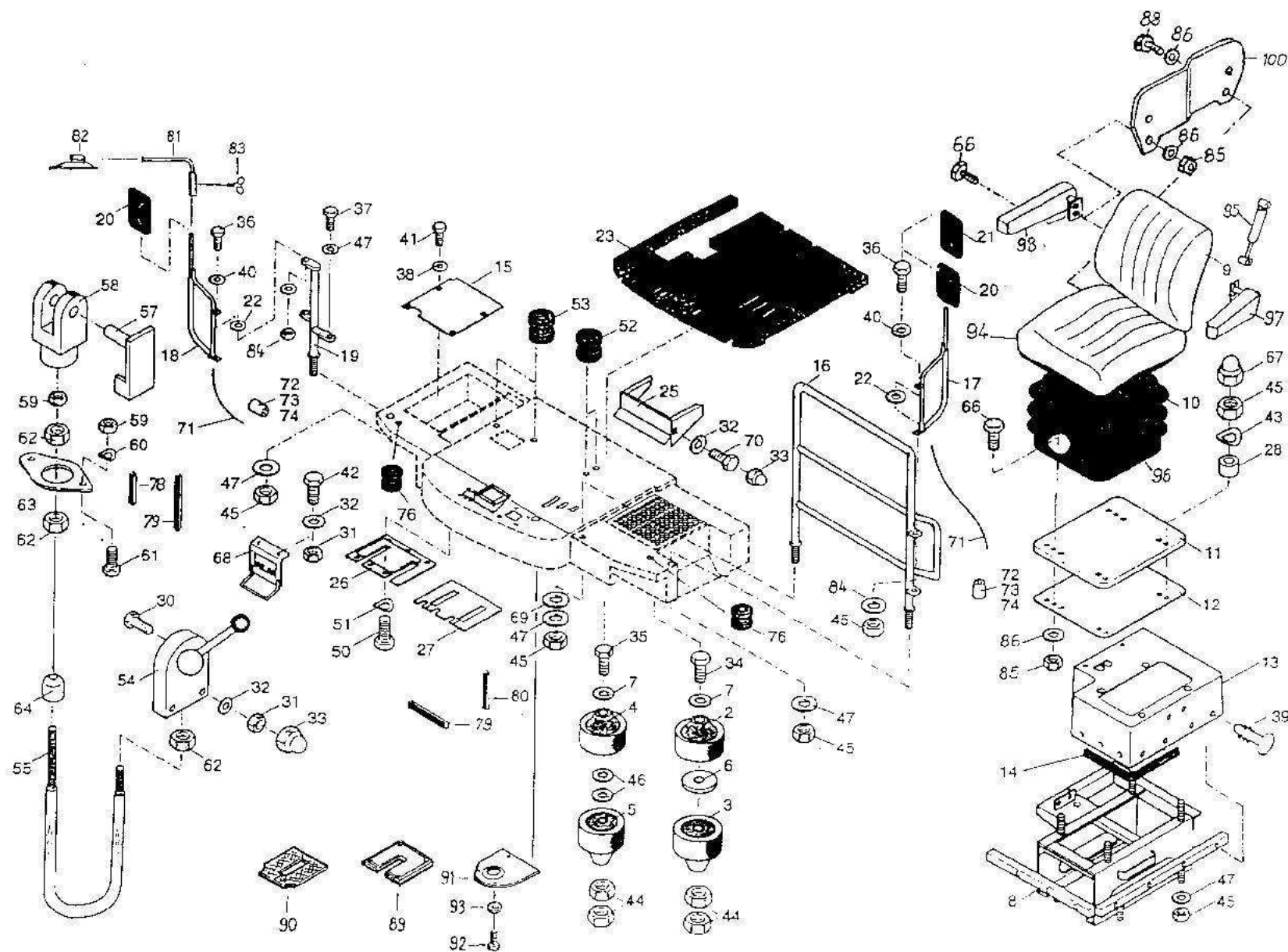
Schutze

Guards

Защита

103

Edition 525/R/08.01



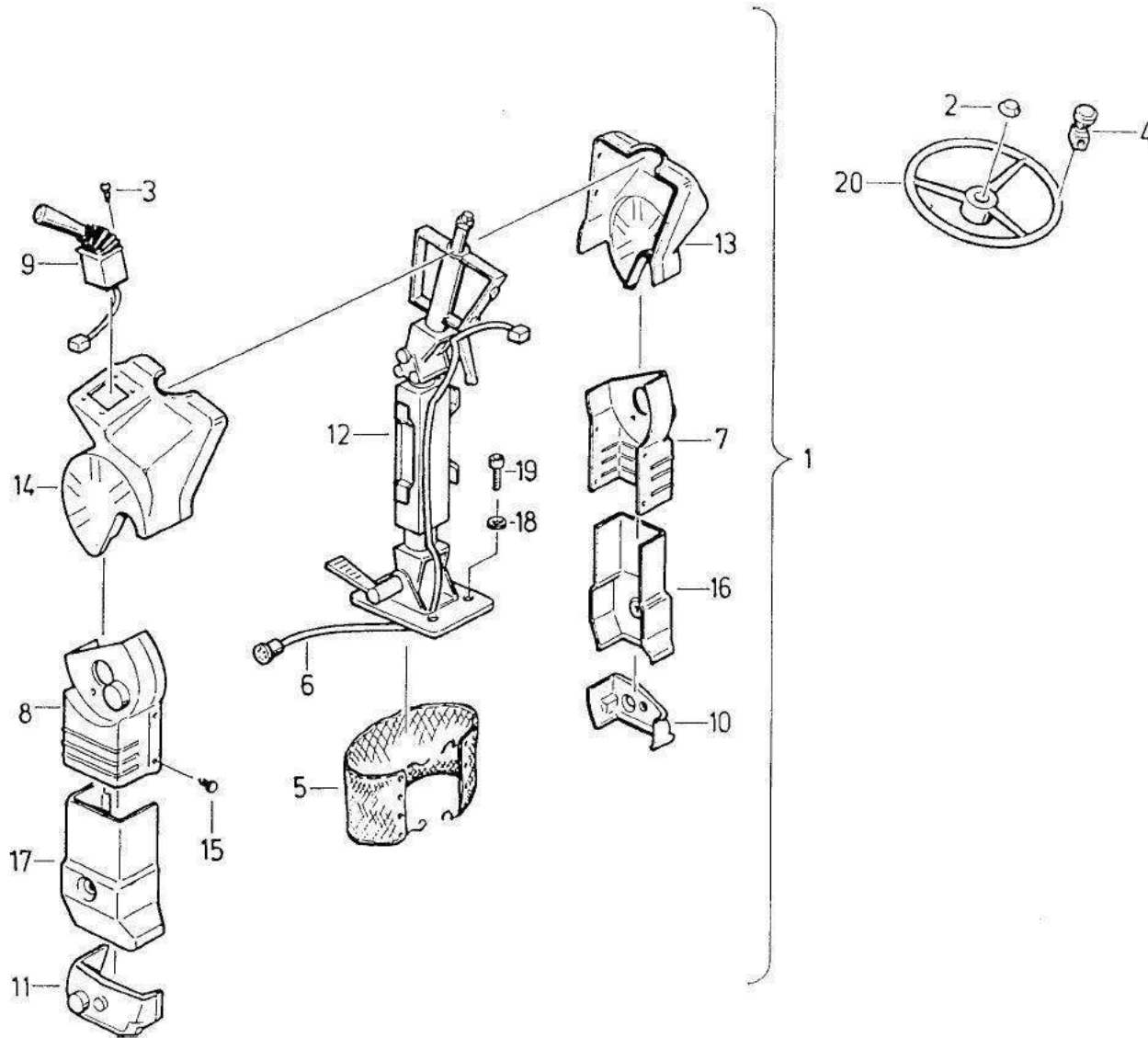
Fahrerstands Aufbau,
Fahrersitz

Driver's platform,
Driver's seat

Конструкция платформы
водителя,
Сиденье водителя

111

Edition 525/R/08.01

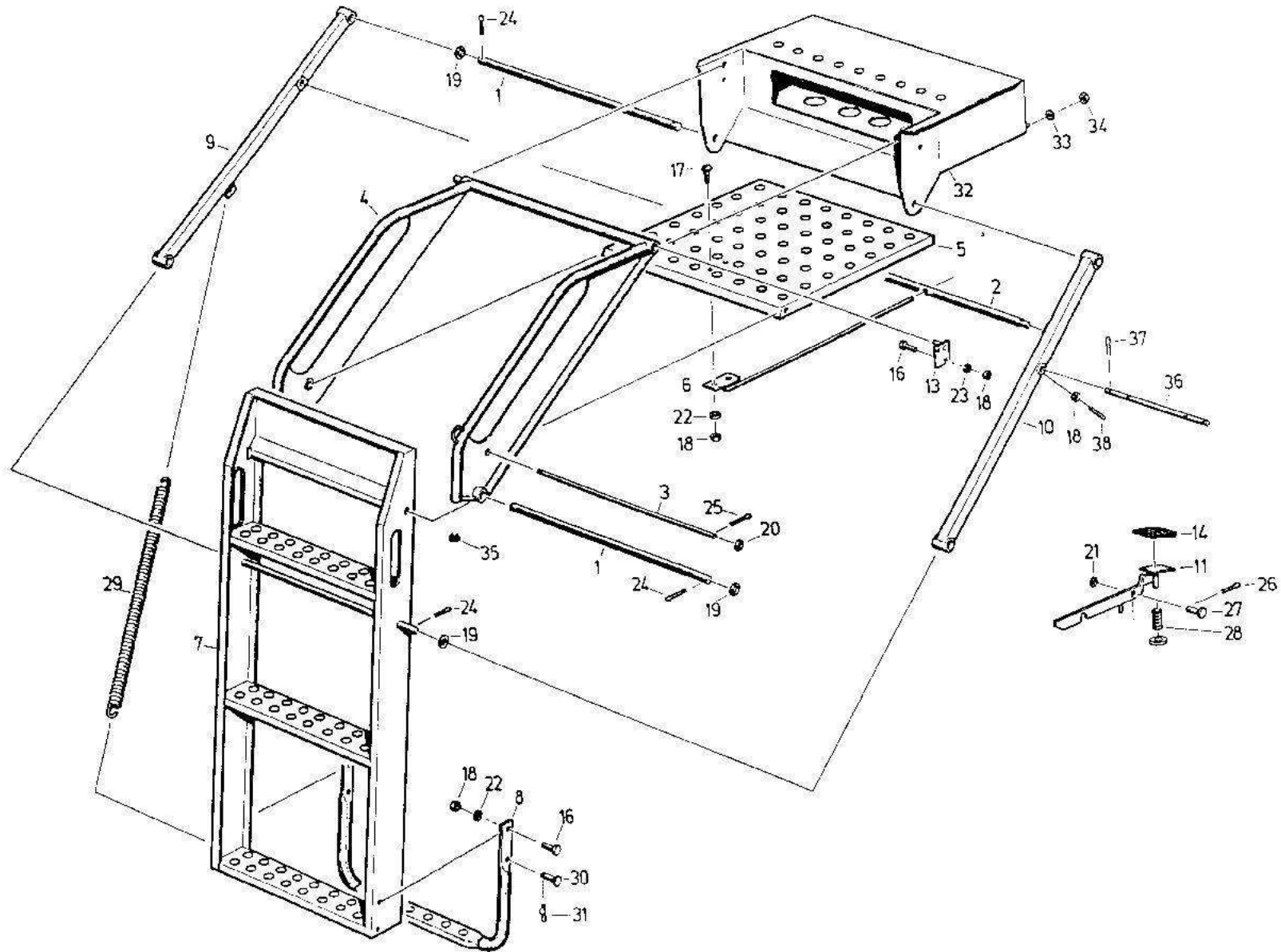


Lenksäule

Steering column

Рулевая колонка

113

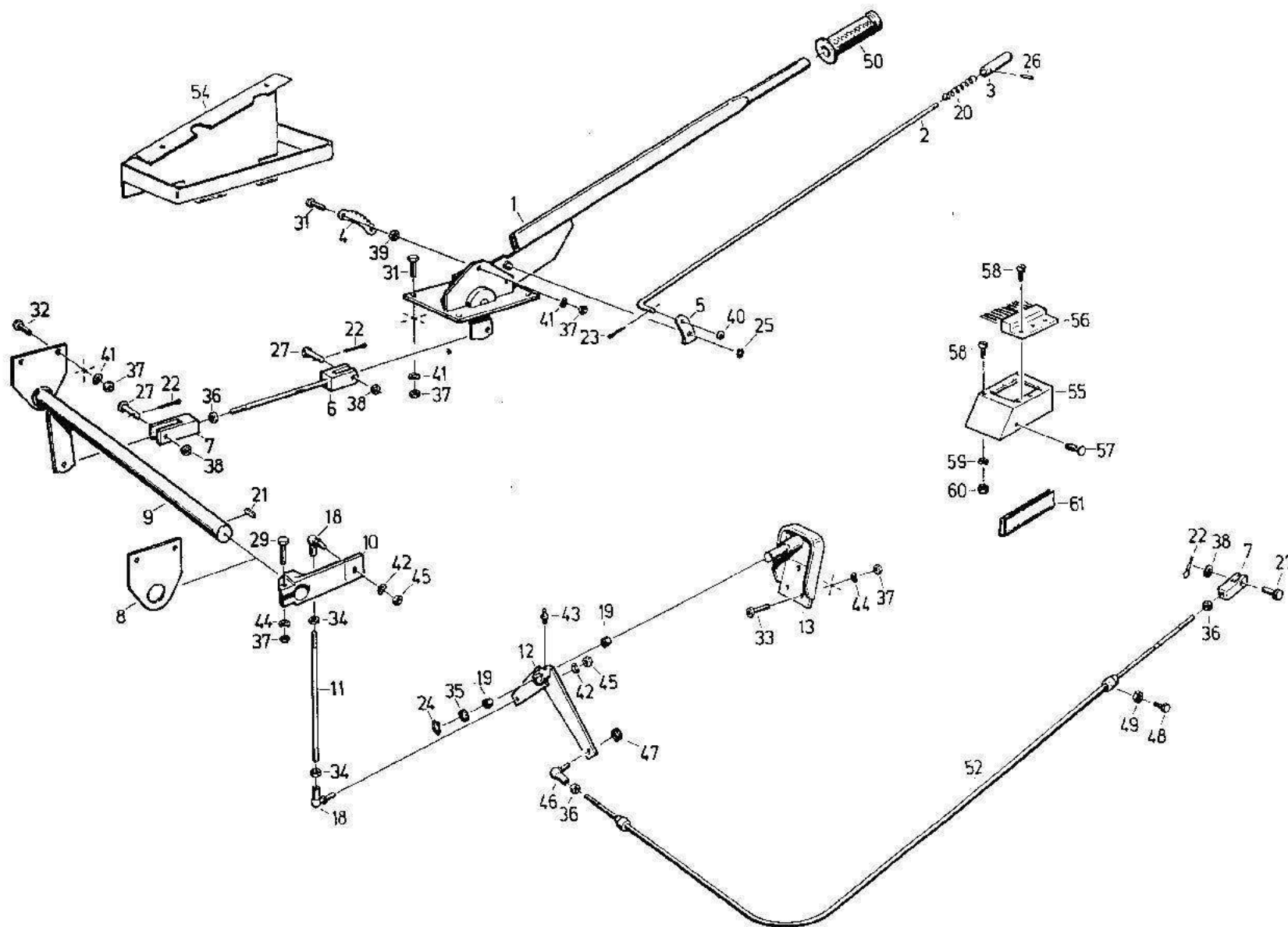


Aufstieg

Ladder

Лестница

114

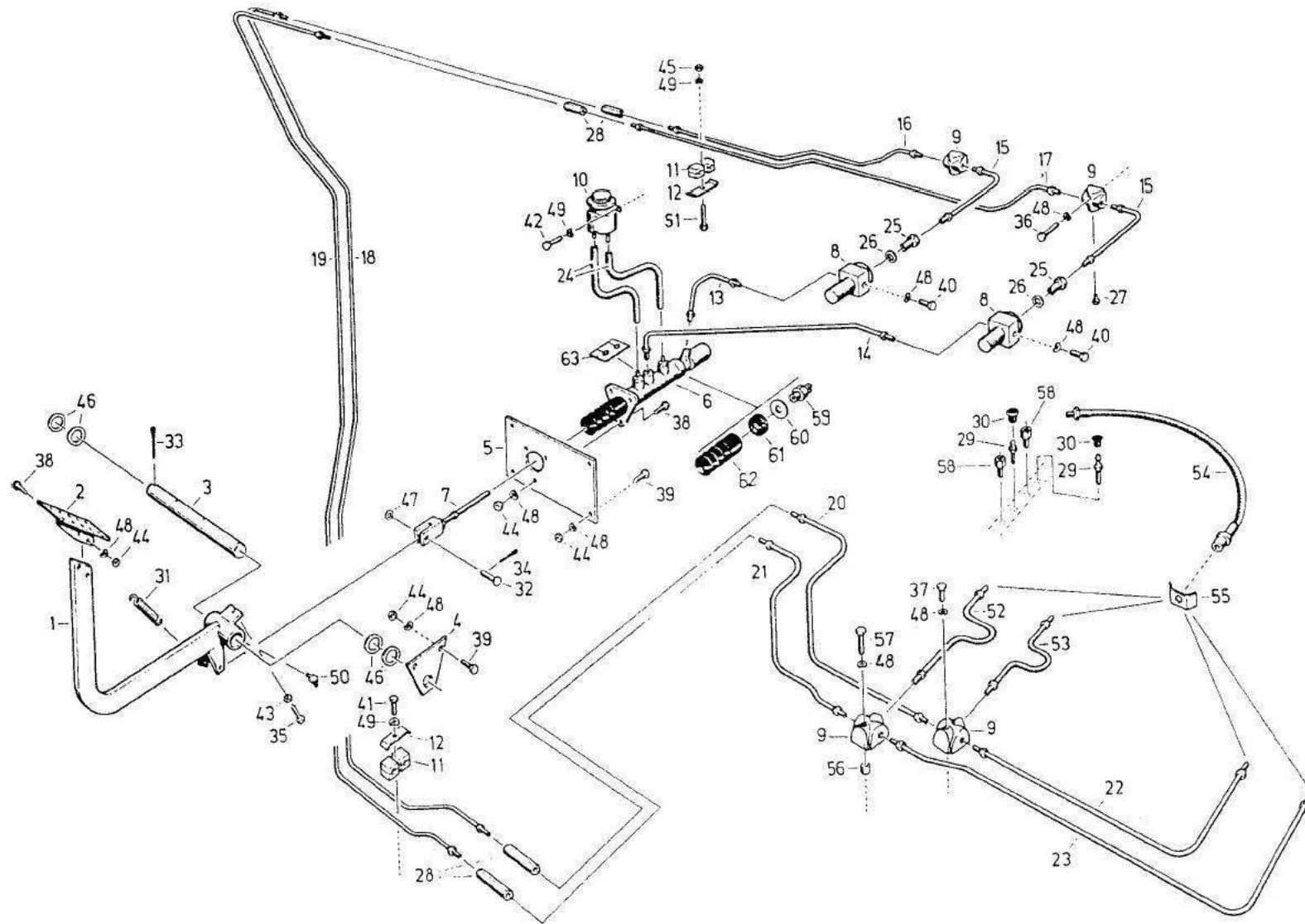


Handbremse - S

Hand brake - S

Стояночная тормозная система - S

116a

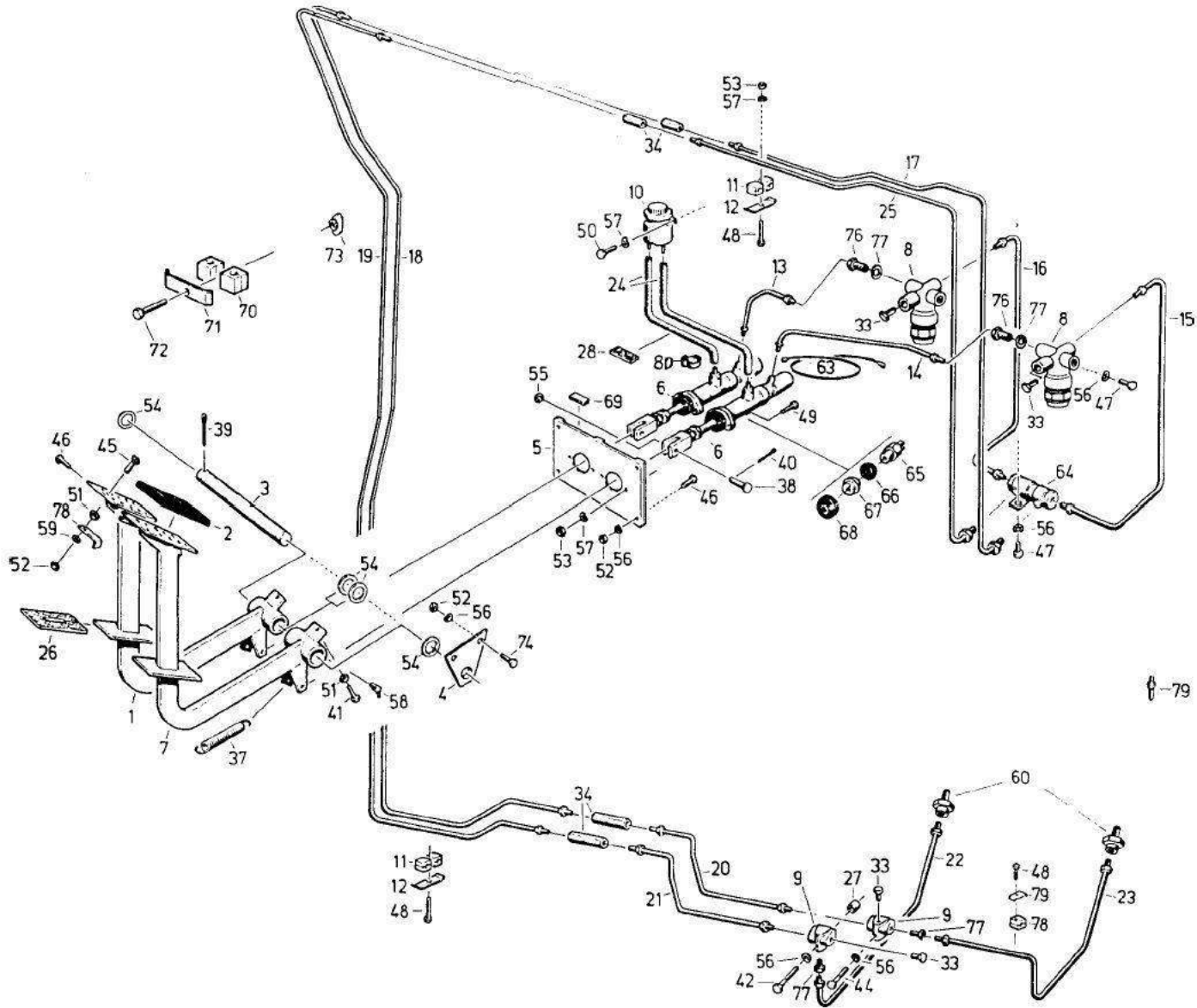


Fußbremse

Pedal brake

Ножной тормоз

117

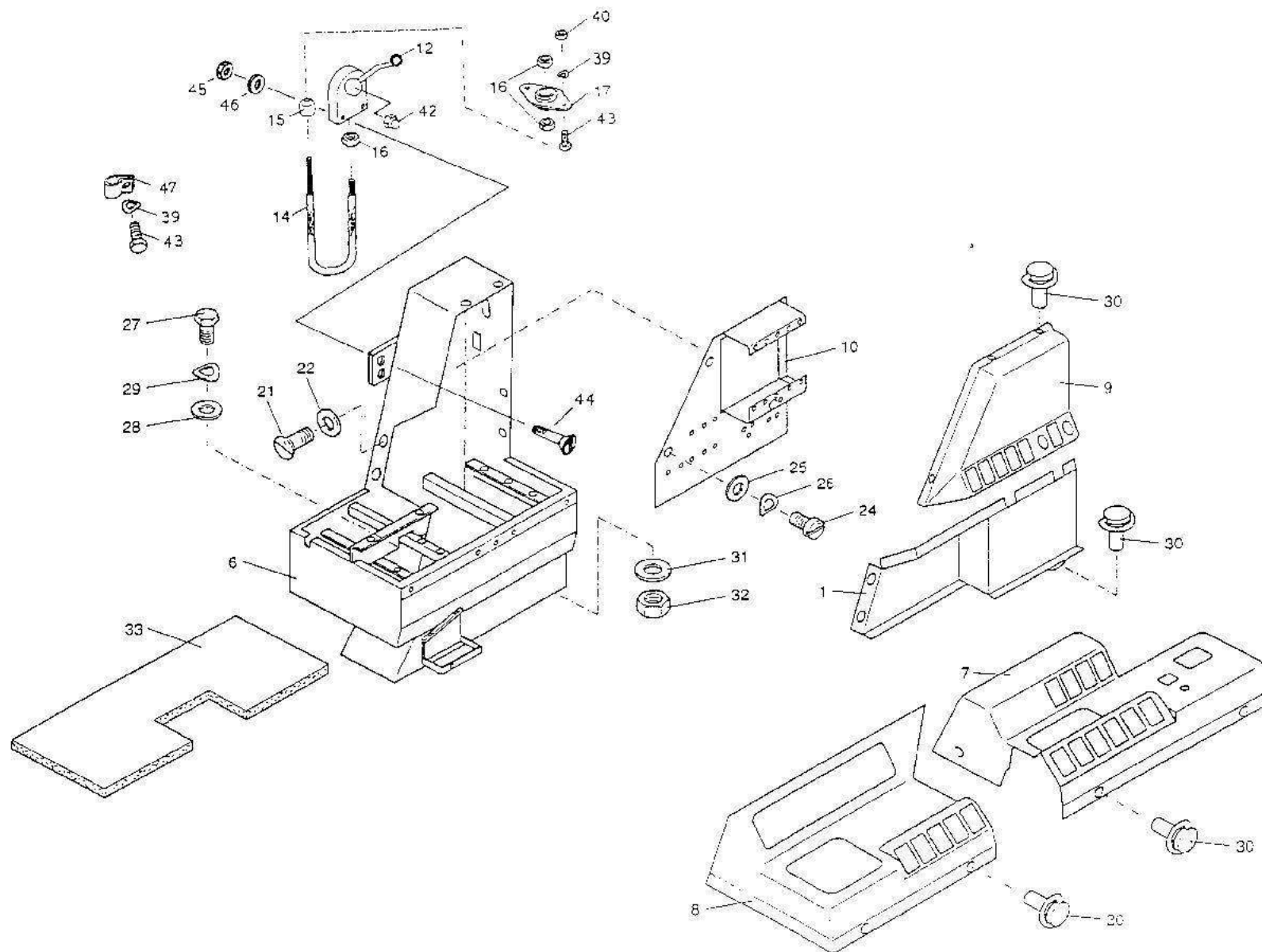


Fußbremse,
Einzelradbremse - S

Single wheel,
brake, foot - S

Ножной тормоз,
Тормоз для торможения
одним из ведущих колес

118a

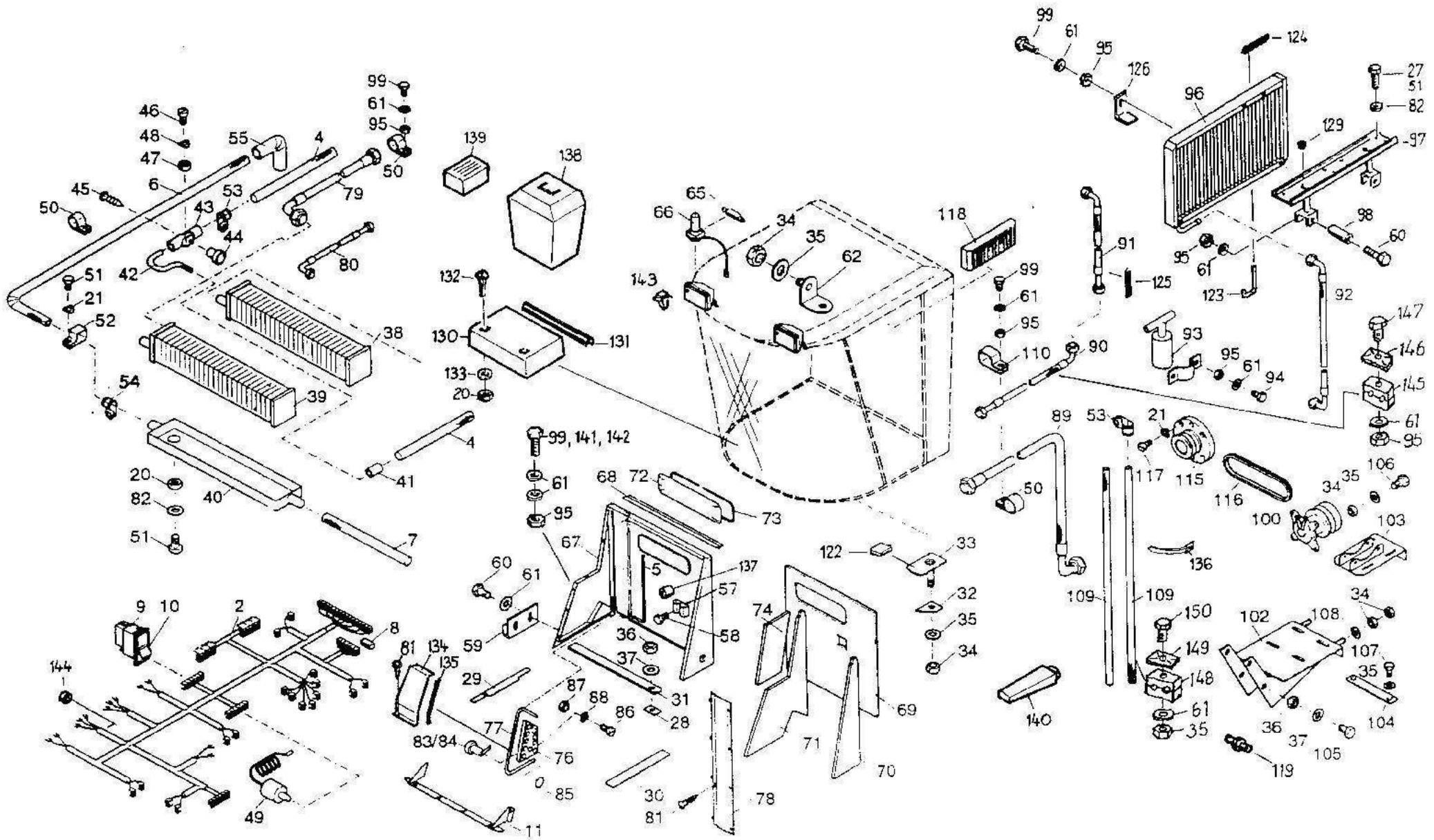


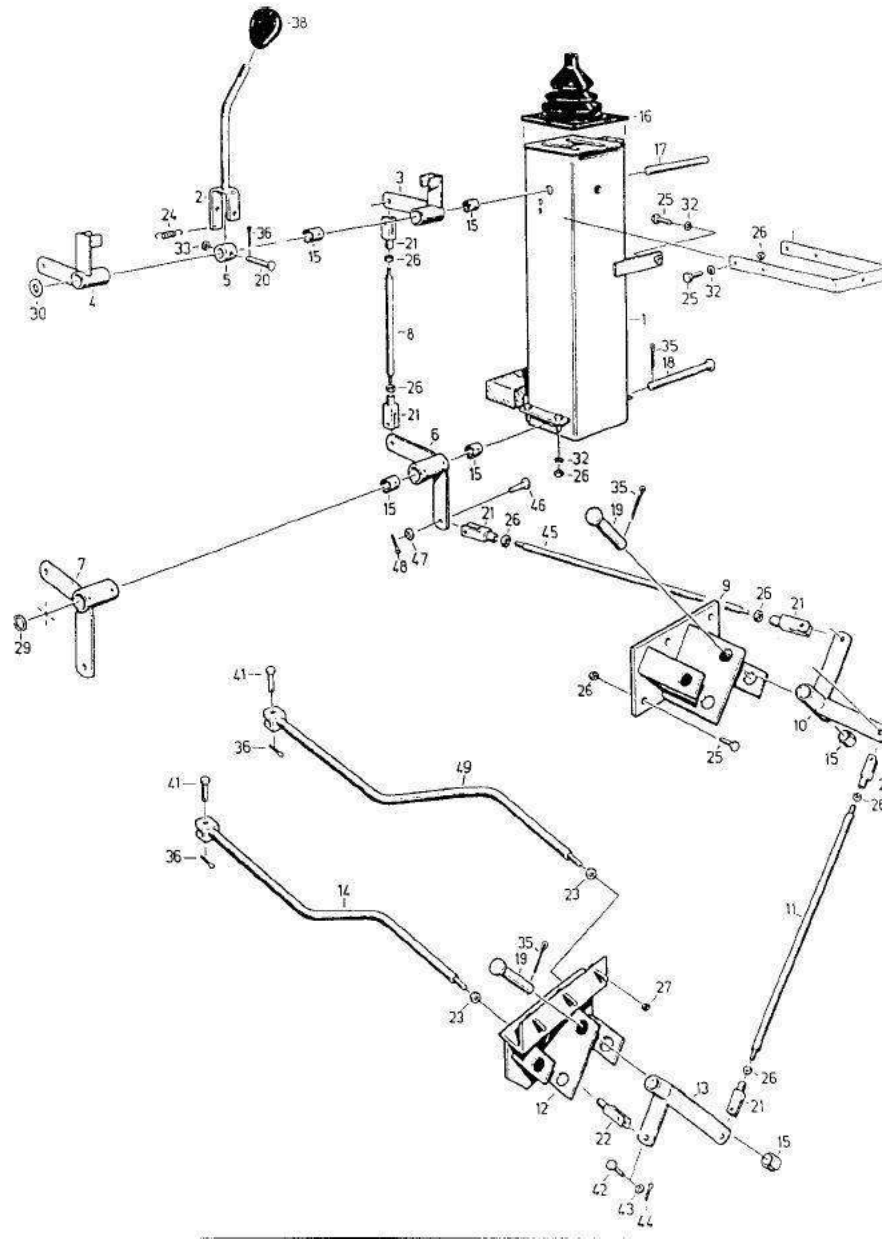
Bedienpult

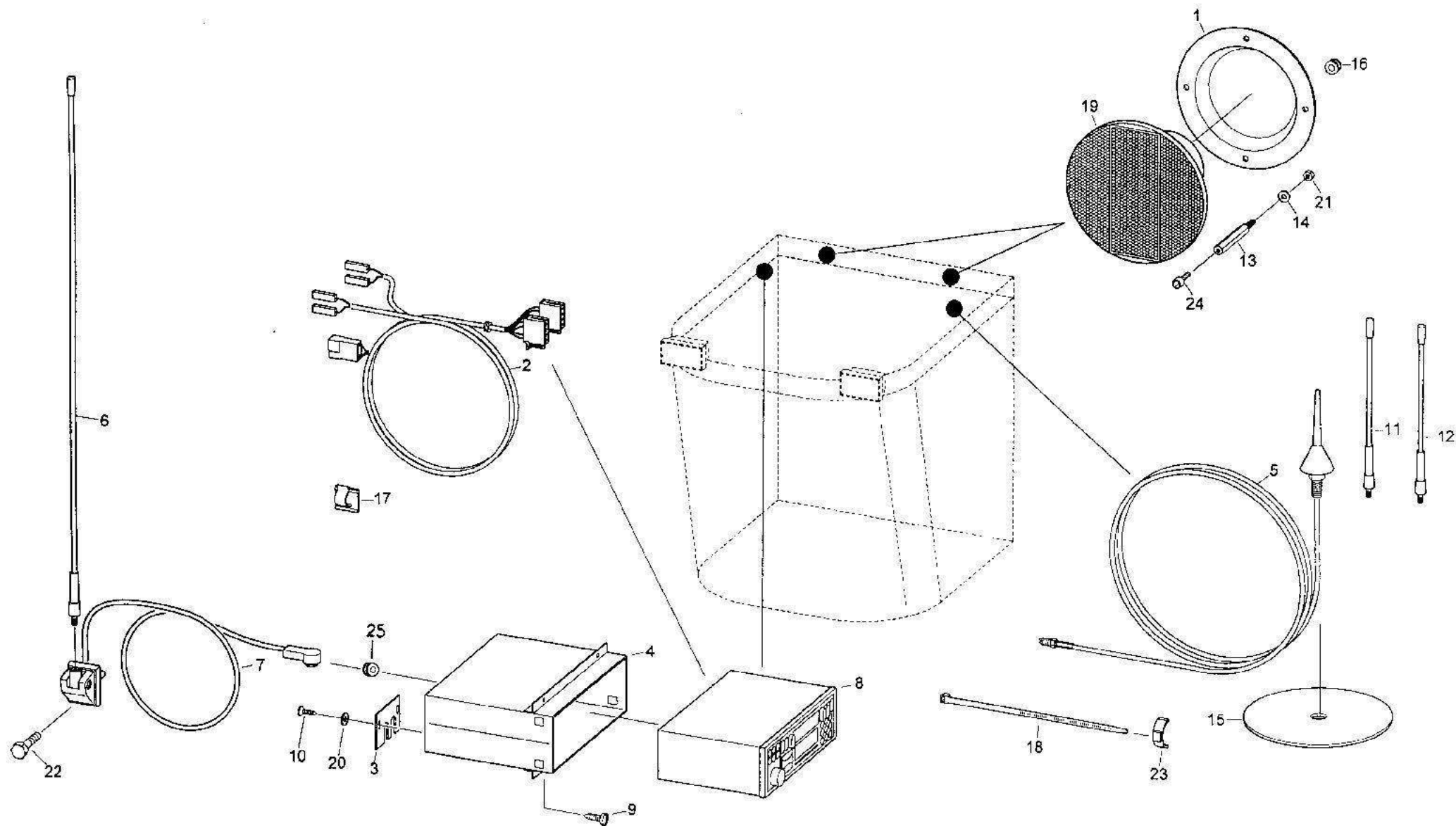
Control panel

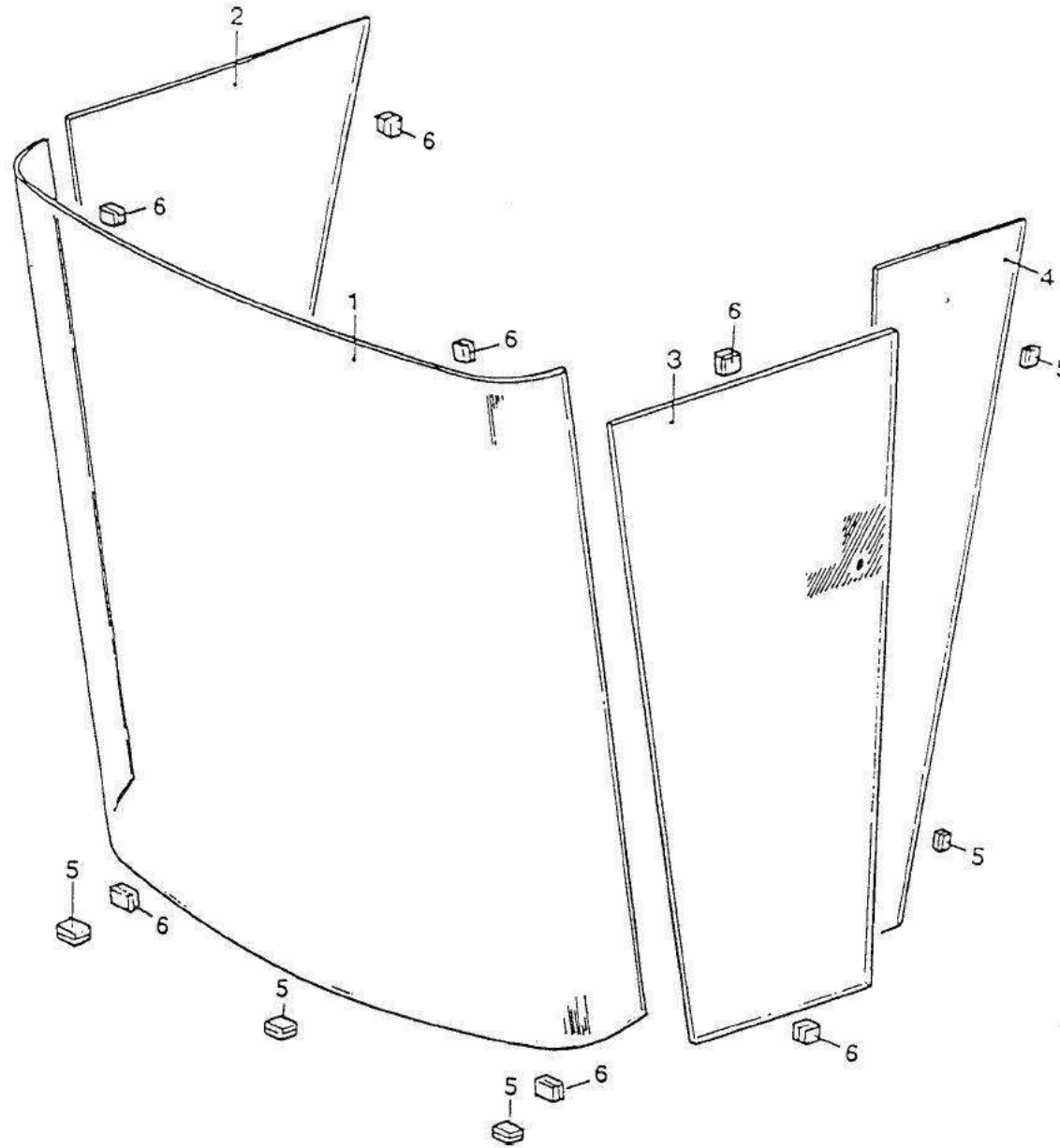
Пульт управления

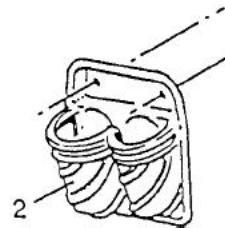
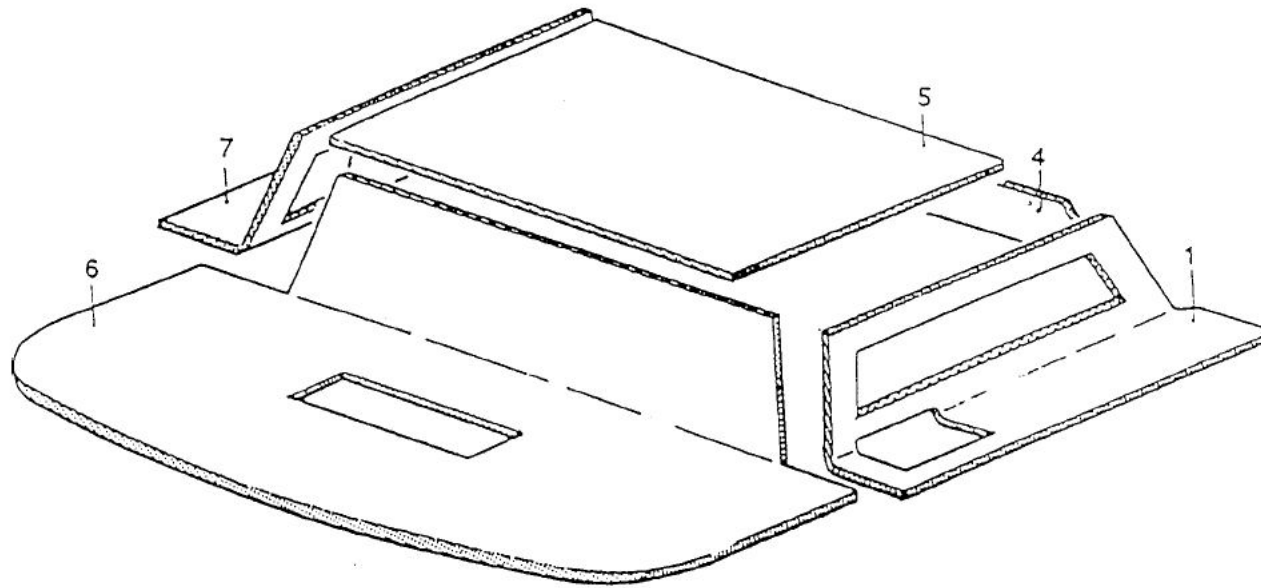
120

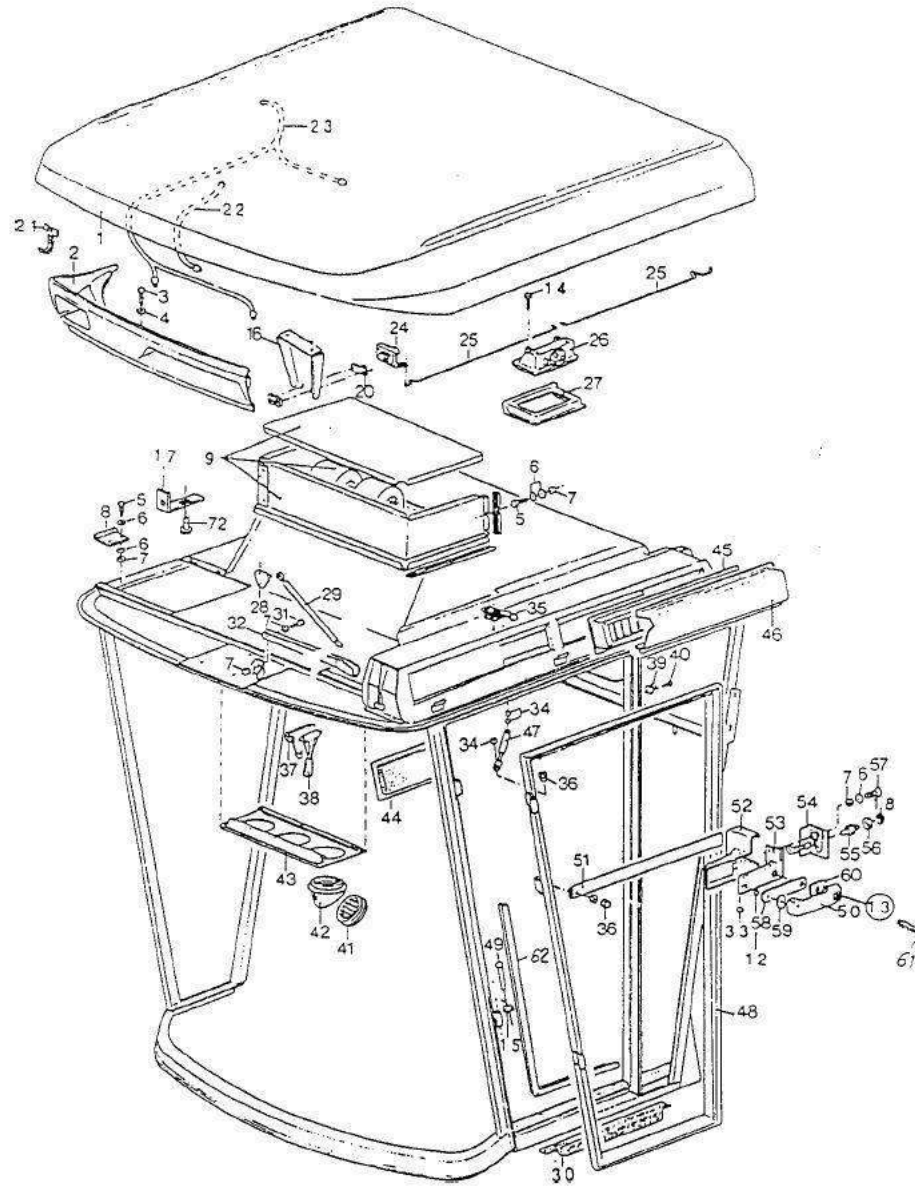


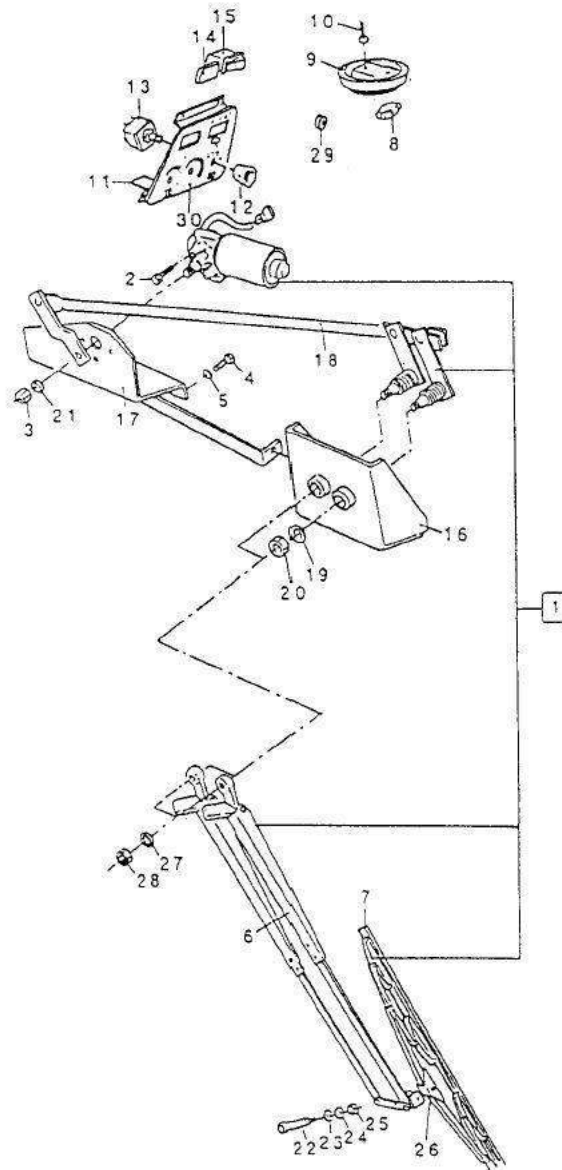


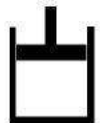
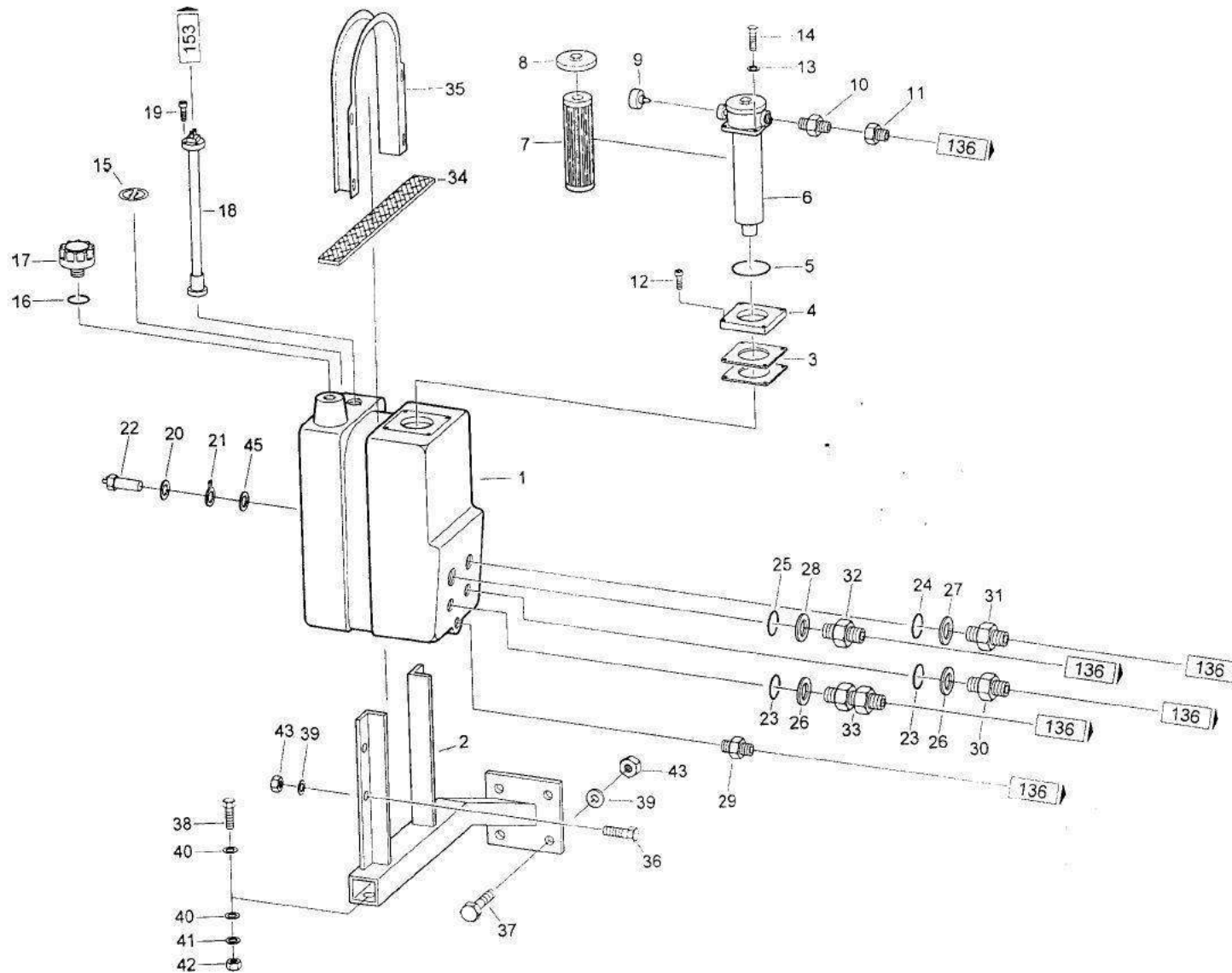












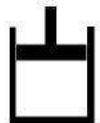
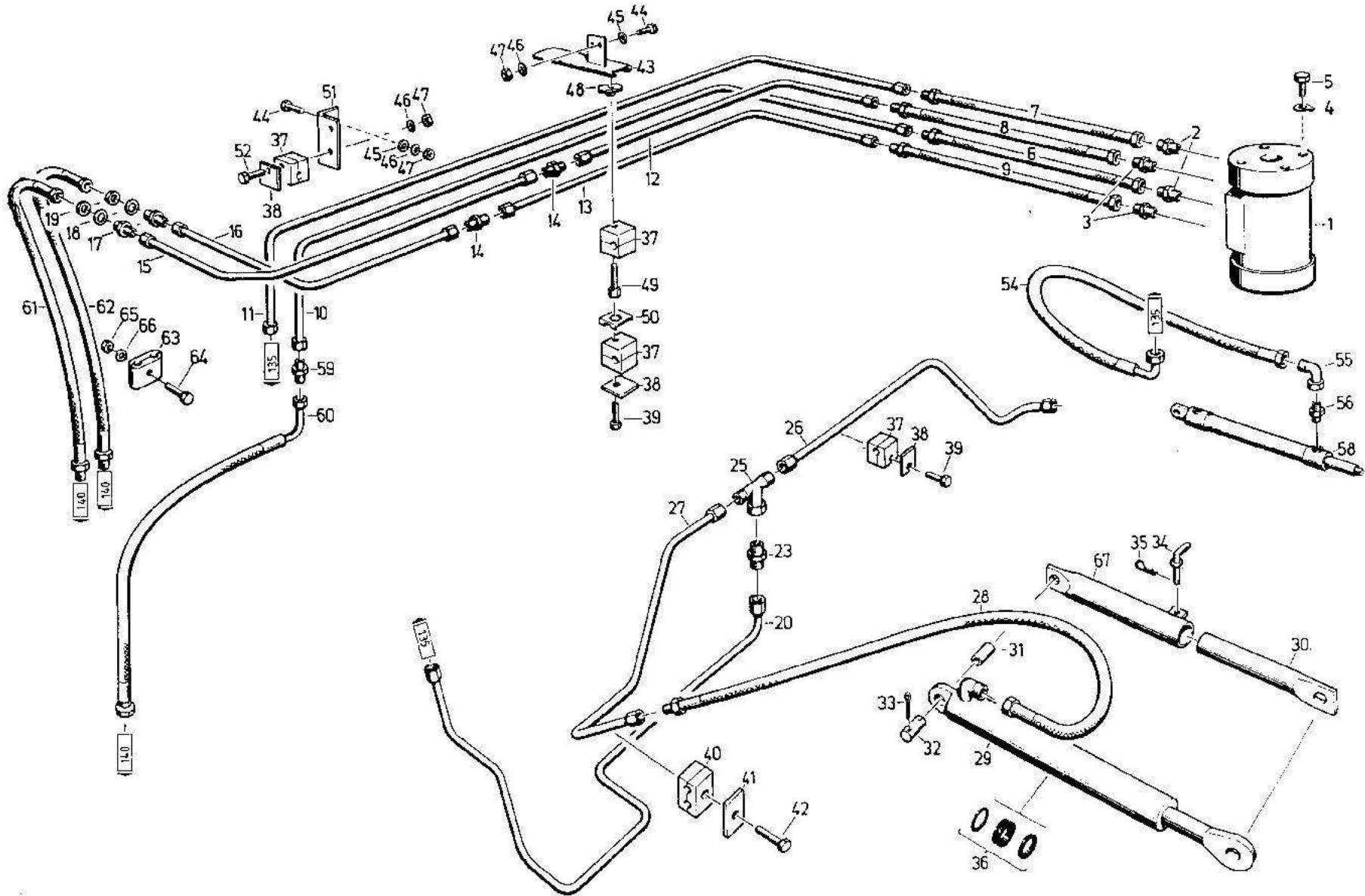
Ölbehälter

Oil tank

Маслобак

132

Edition 525/R/08.01



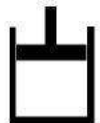
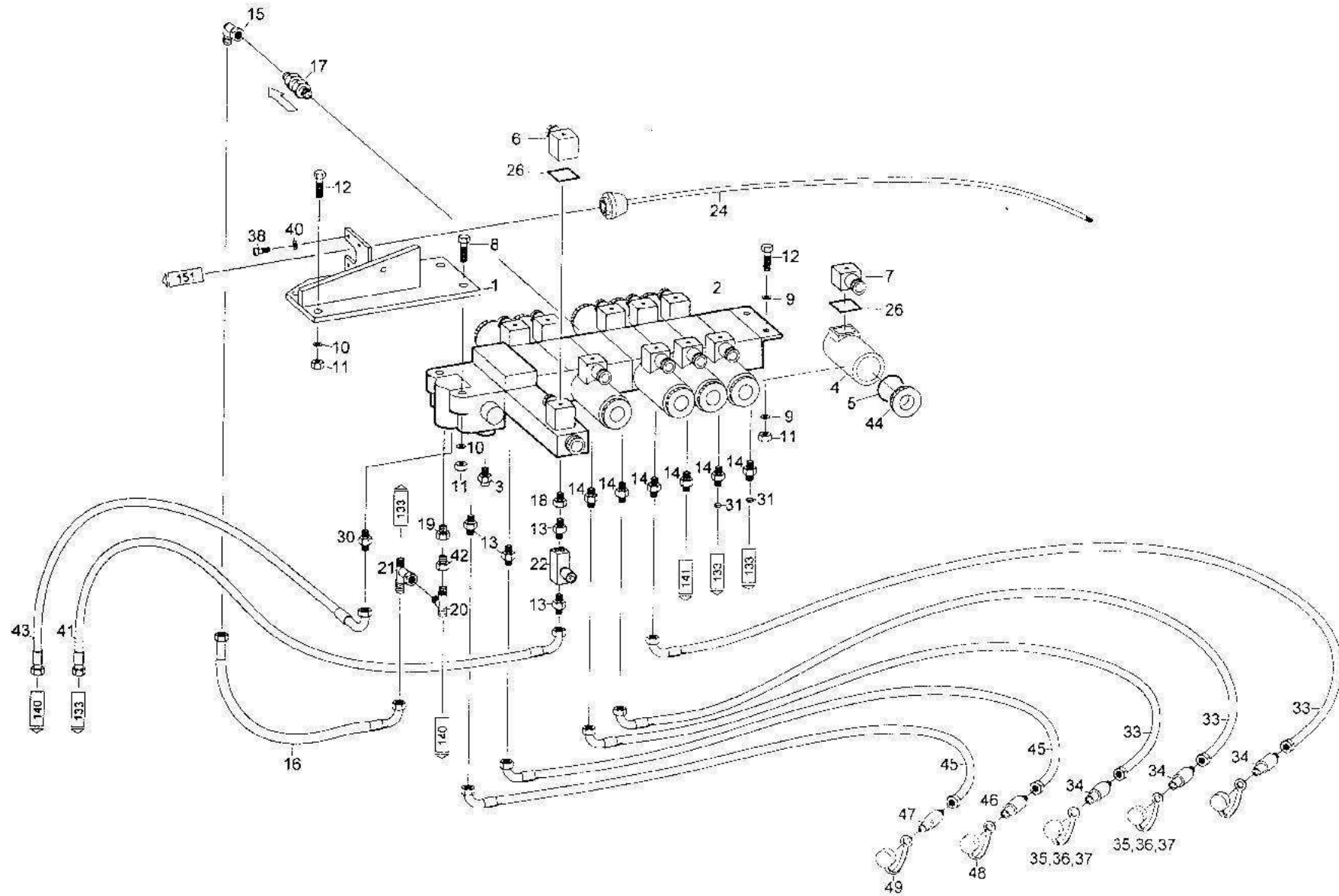
Plattform -
Hubvorrichtung

Platform -
Lifting device

Платформа -
Подъемное устройство

133

Edition 525/R/08.01



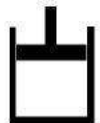
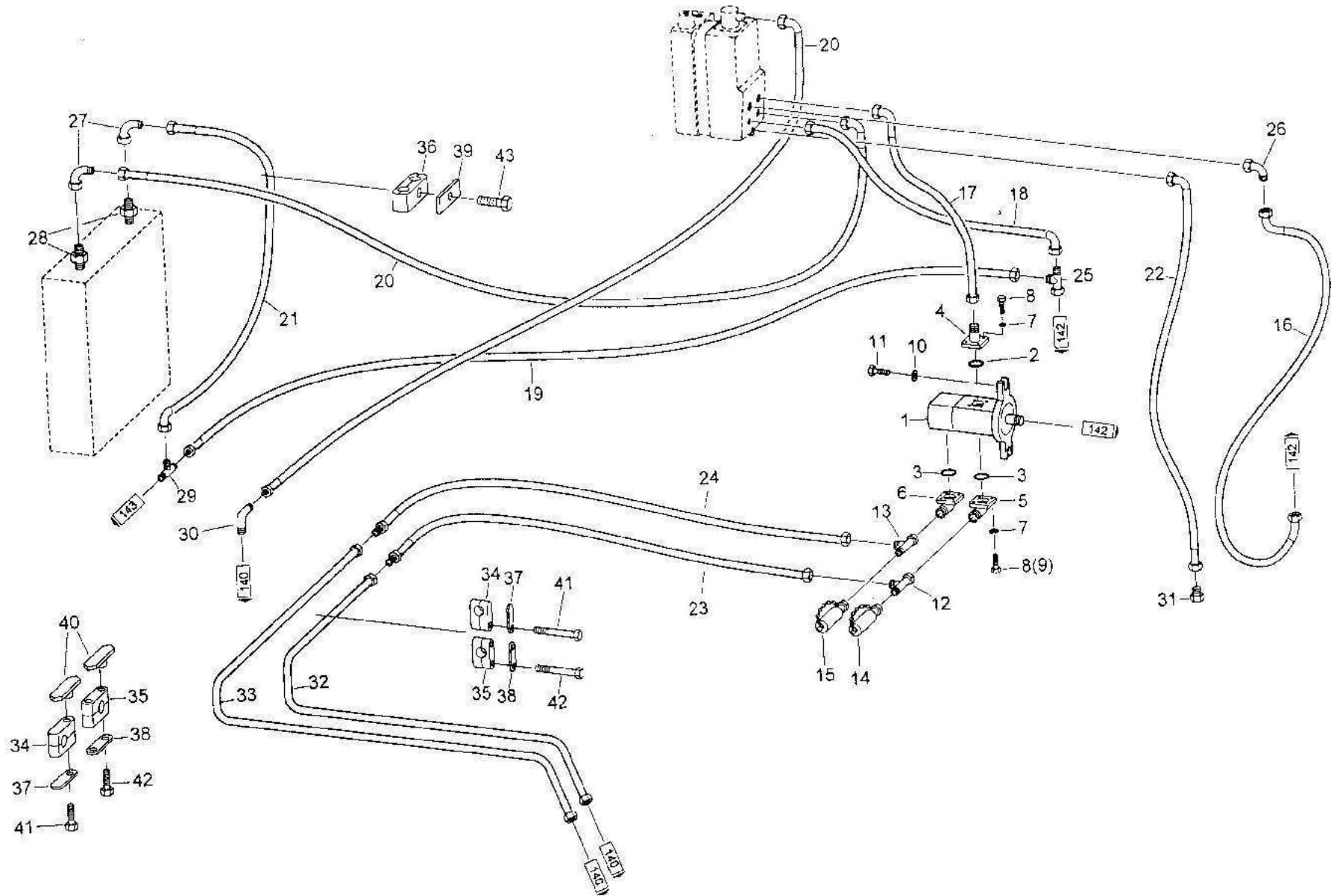
Wegeventil
525-180 - HLS

Directional control valve
525-180 - HLS

Направляющий
распределитель
525-180 - HLS

135

Edition 525/R/08.01



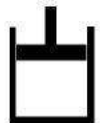
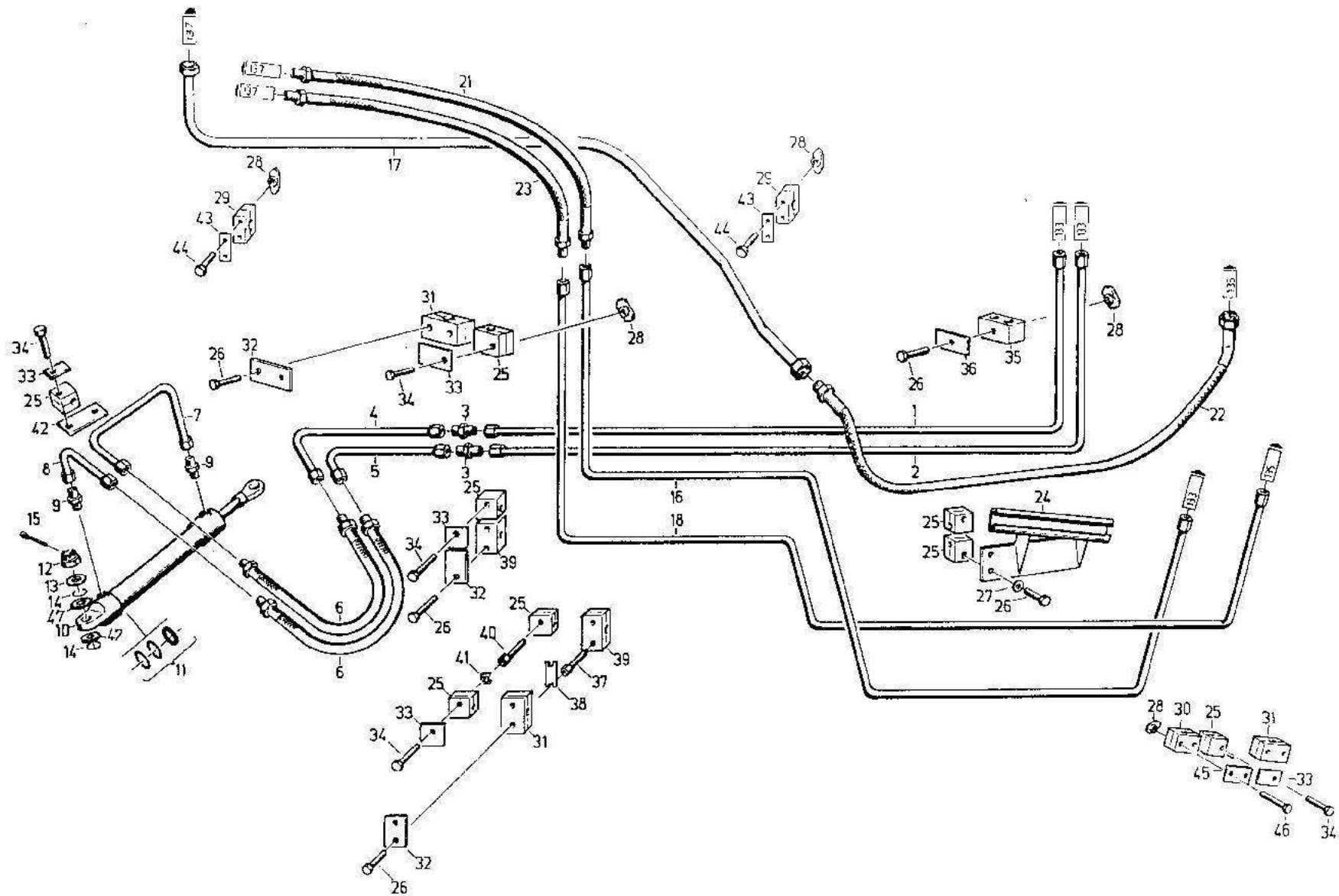
Verrohrung, Triebwerk

Piping, Engine

Прокладка труб, Двигатель

137

Edition 525/R/08.01



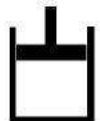
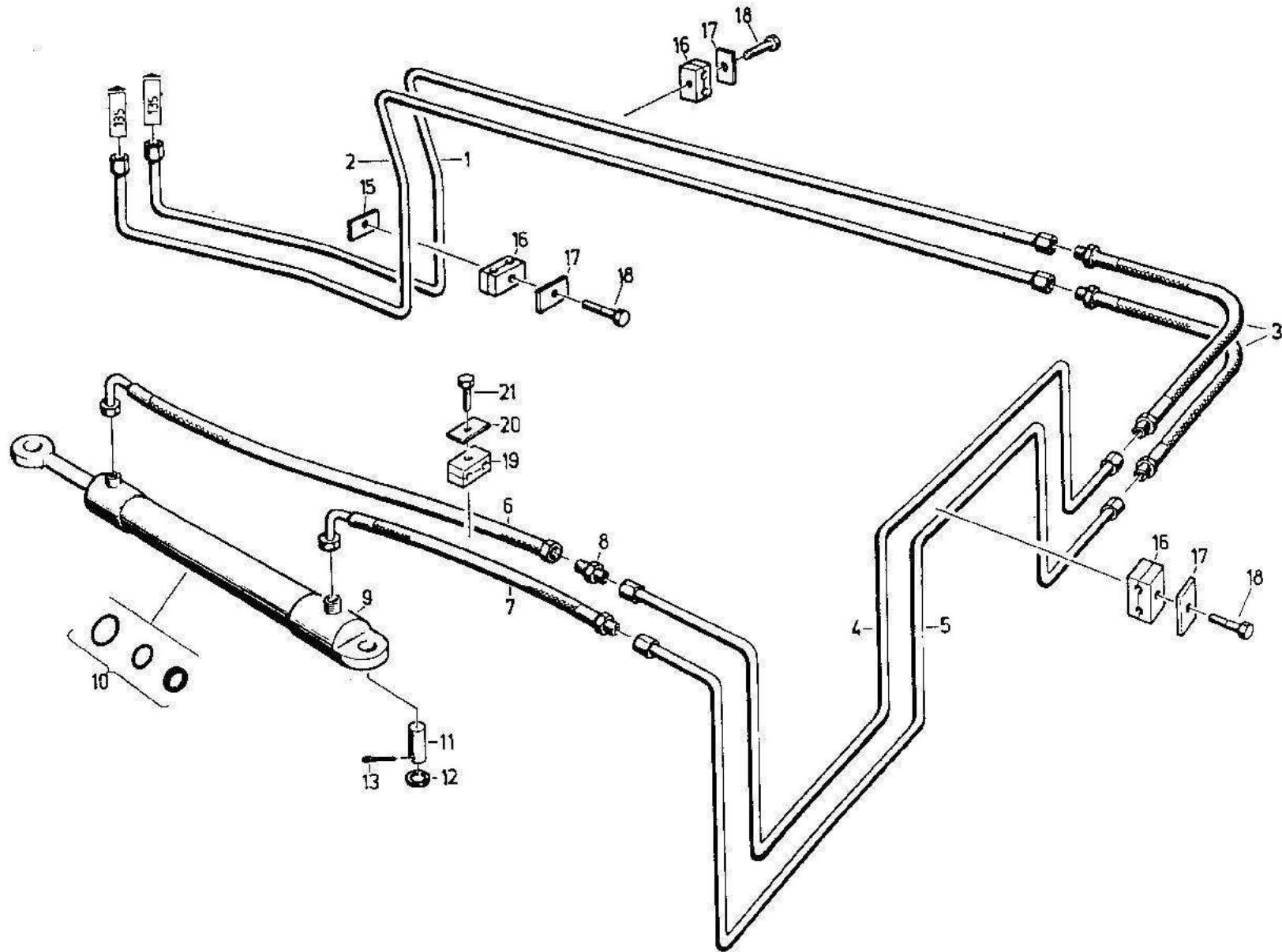
Verrohrung, rechte Seite

Piping, right side

Прокладка труб,
правая сторона

140

Edition 525/R/08.01



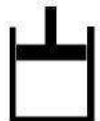
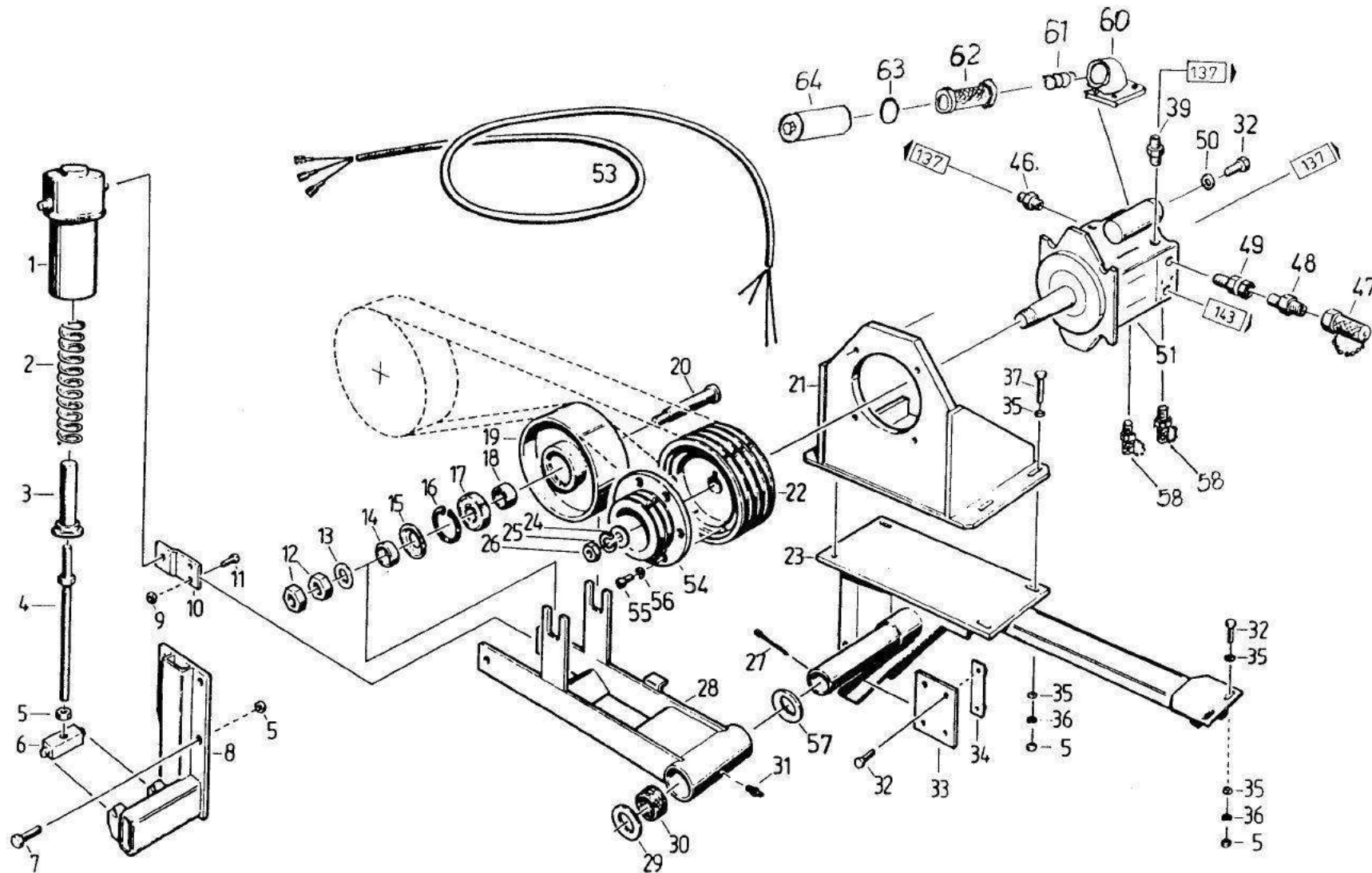
Verrohrung,
Abtankrohr

Piping, unloading
auger

Прокладка труб,
выгрузная труба

141

Edition 525/R/08.01



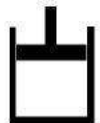
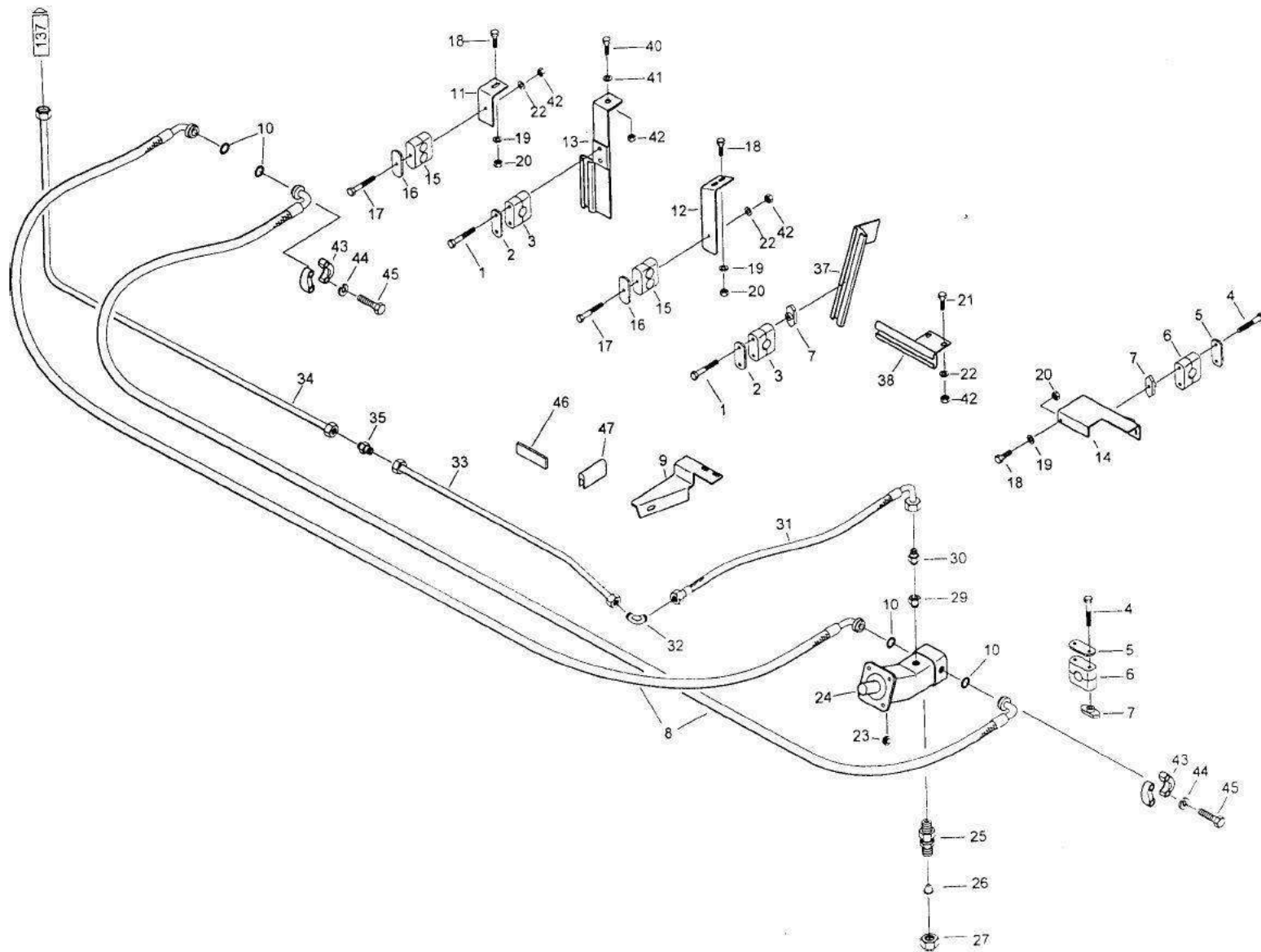
Fahrhydraulik,
Hyfa-Pumpe RD

Propulsion system,
Hyfa-pump RD

Гидравлика передвижения,
Hyfa-насос RD

142

Edition 525/R/08.01



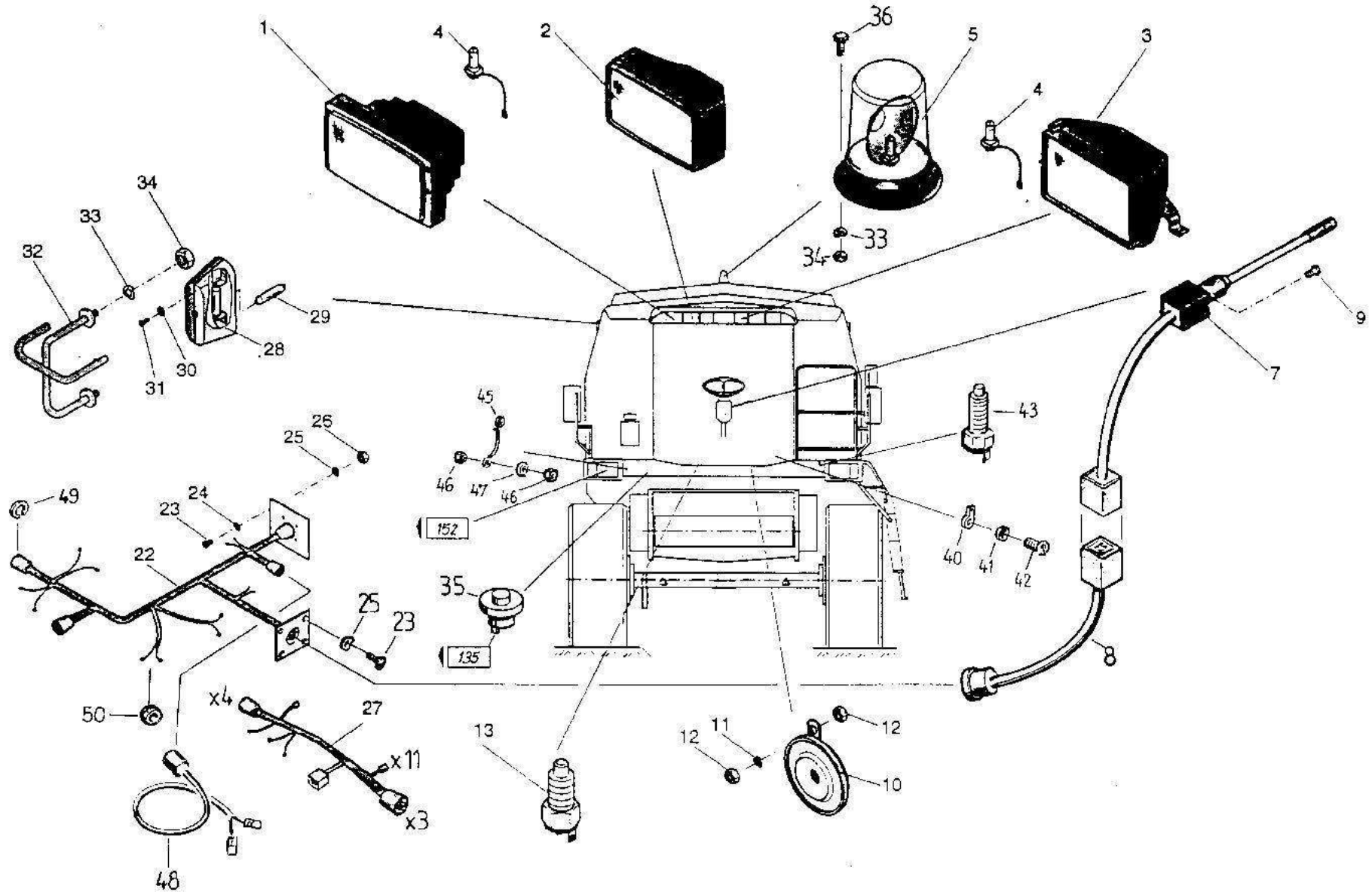
Fahrhydraulik,
rechts

Propulsion system,
right side

Гидравлика передвижения,
справа

143

Edition 525/R/08.01



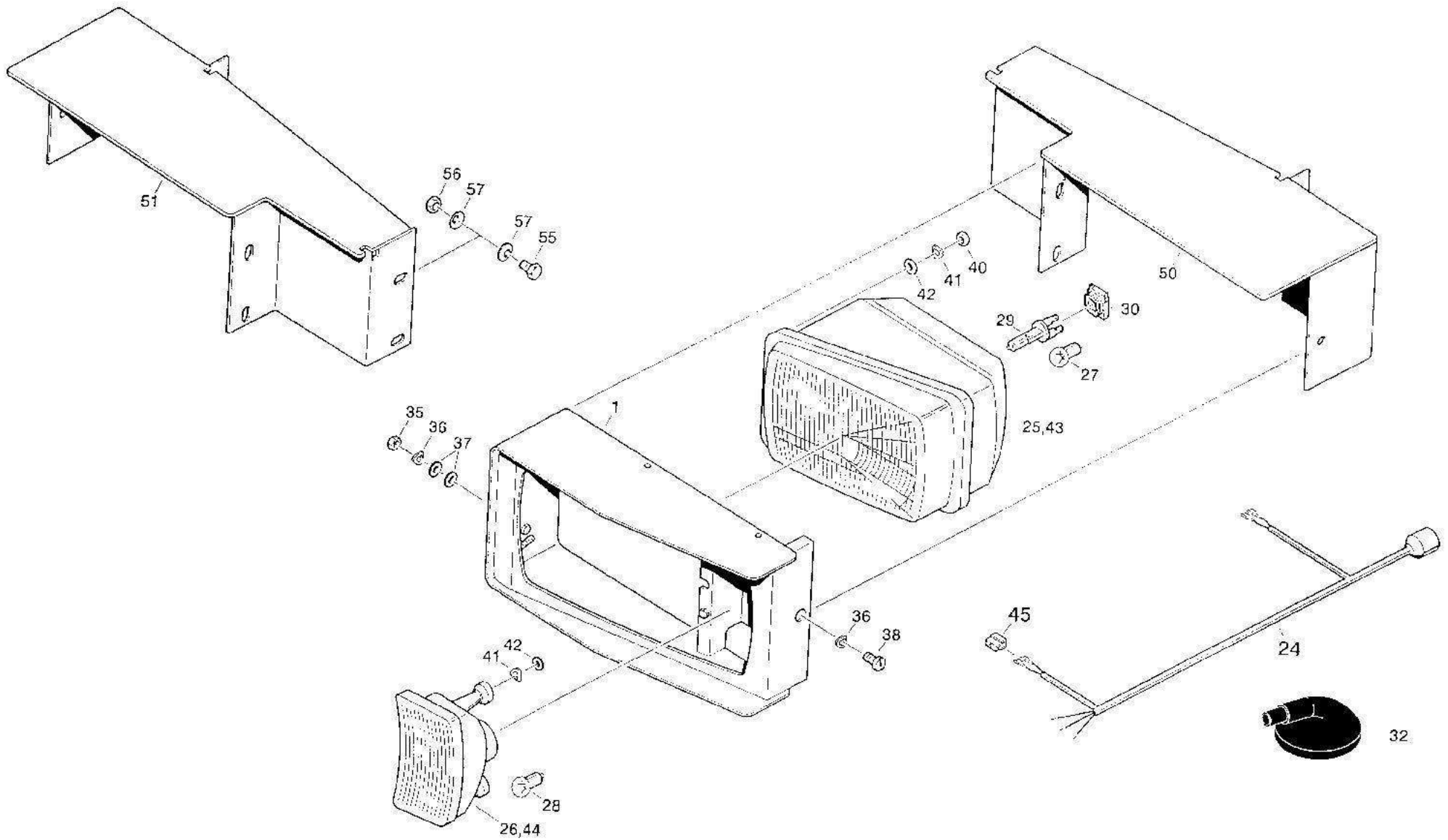
Elektrik, Front

Electrical equipment, front

Электрооборудование,
впереди

151

Edition 525/R/08.01

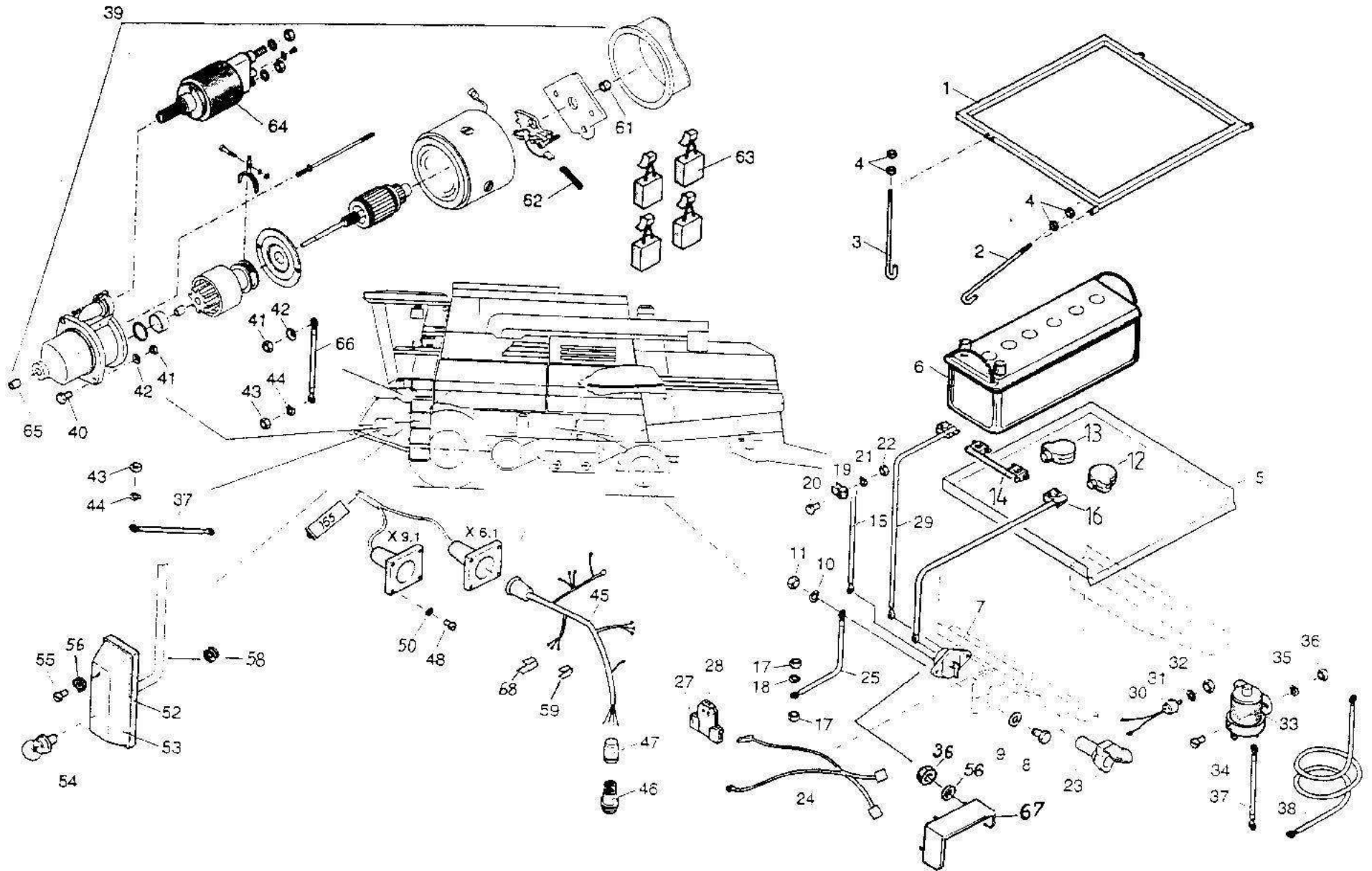


Lampeneinheit

Lamp unit

Ламповый узел

152



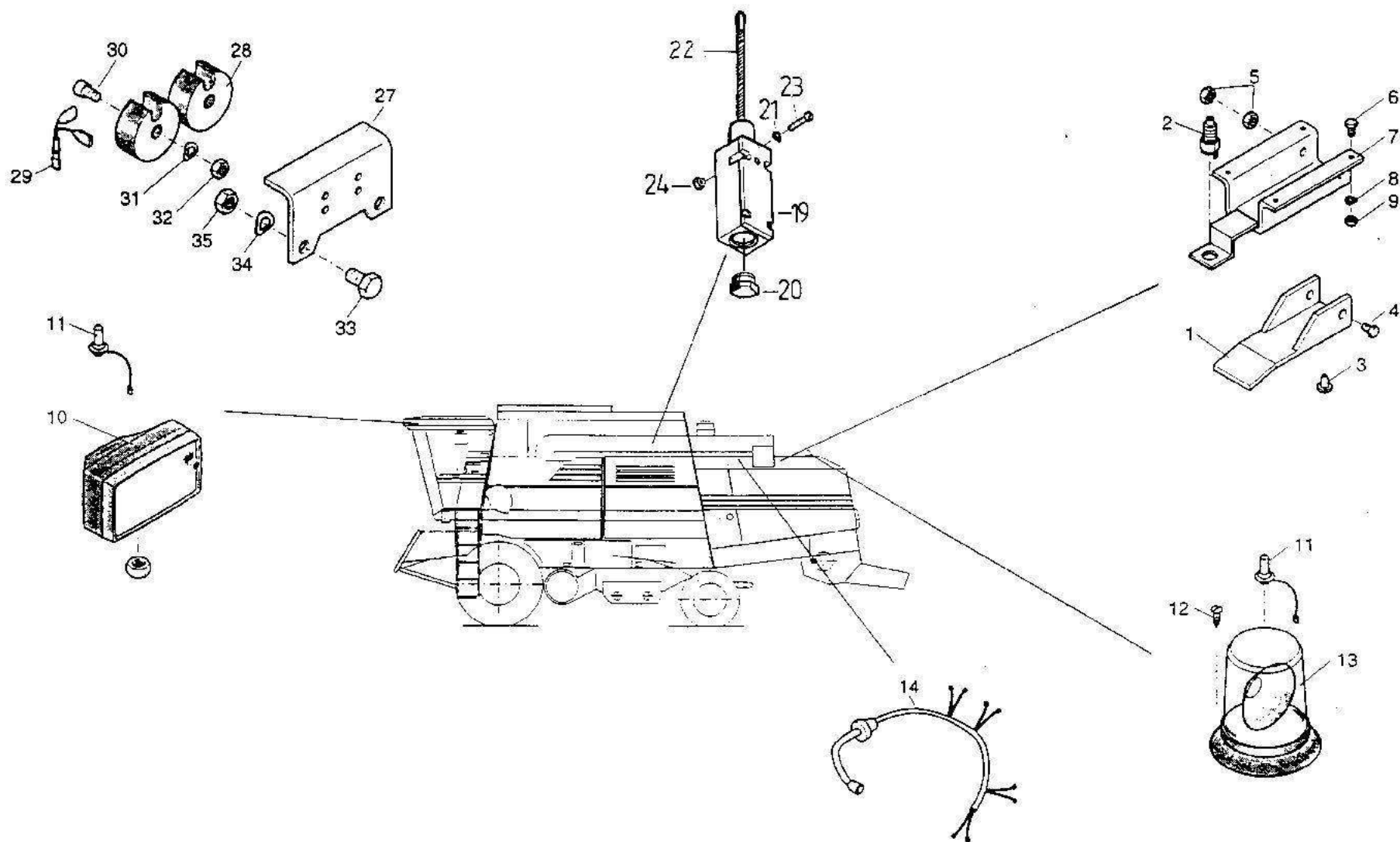
Elektrik, links I

Electrical equipment,
left side I

Электрооборудование,
слева I

153

Edition 525/R/08.01

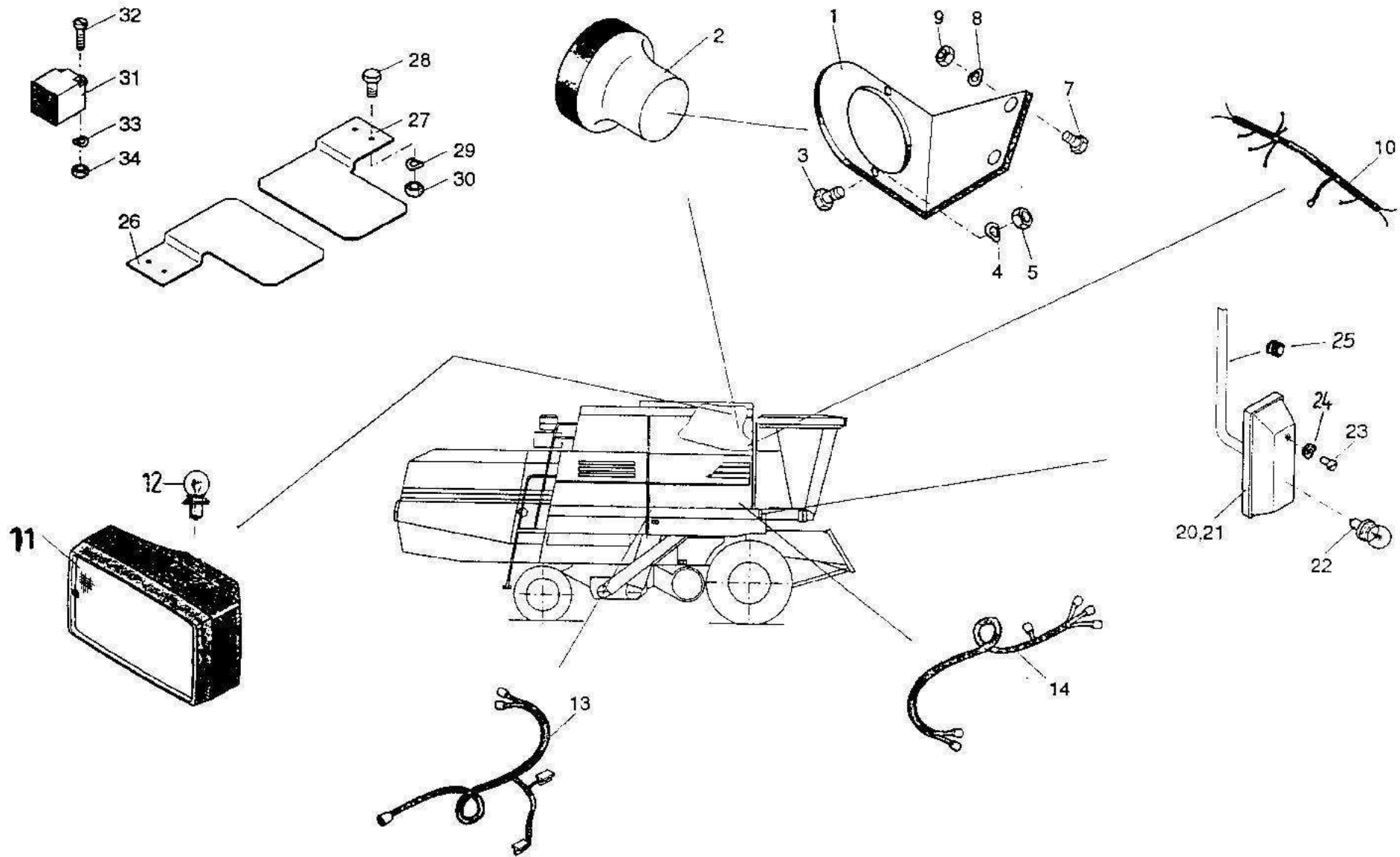


Elektrik, links II

Electrical equipment,
left side II

Электрооборудование,
слева II

154

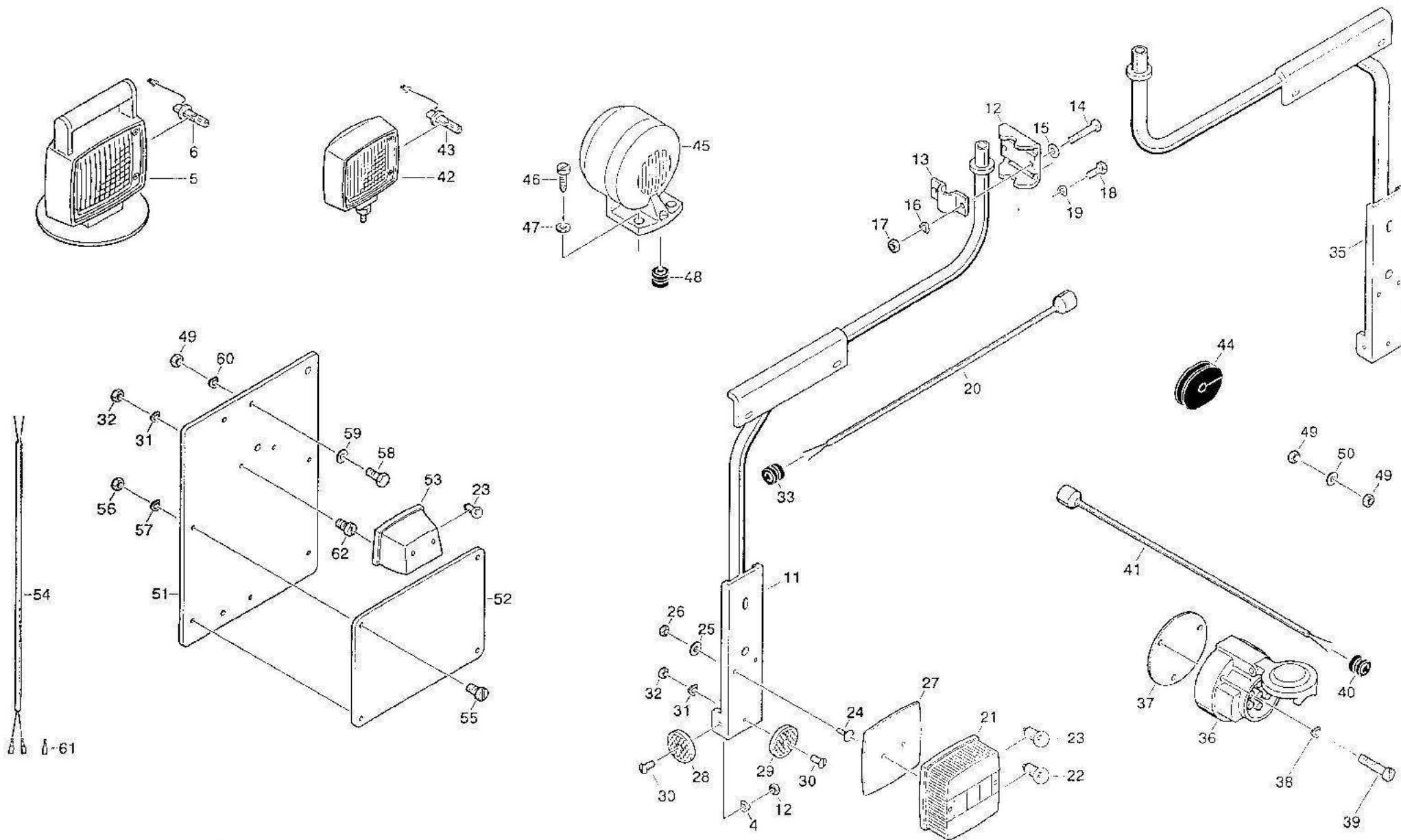


Elektrik, rechts

Electrical equipment,
right side

Электрооборудование,
справа

155



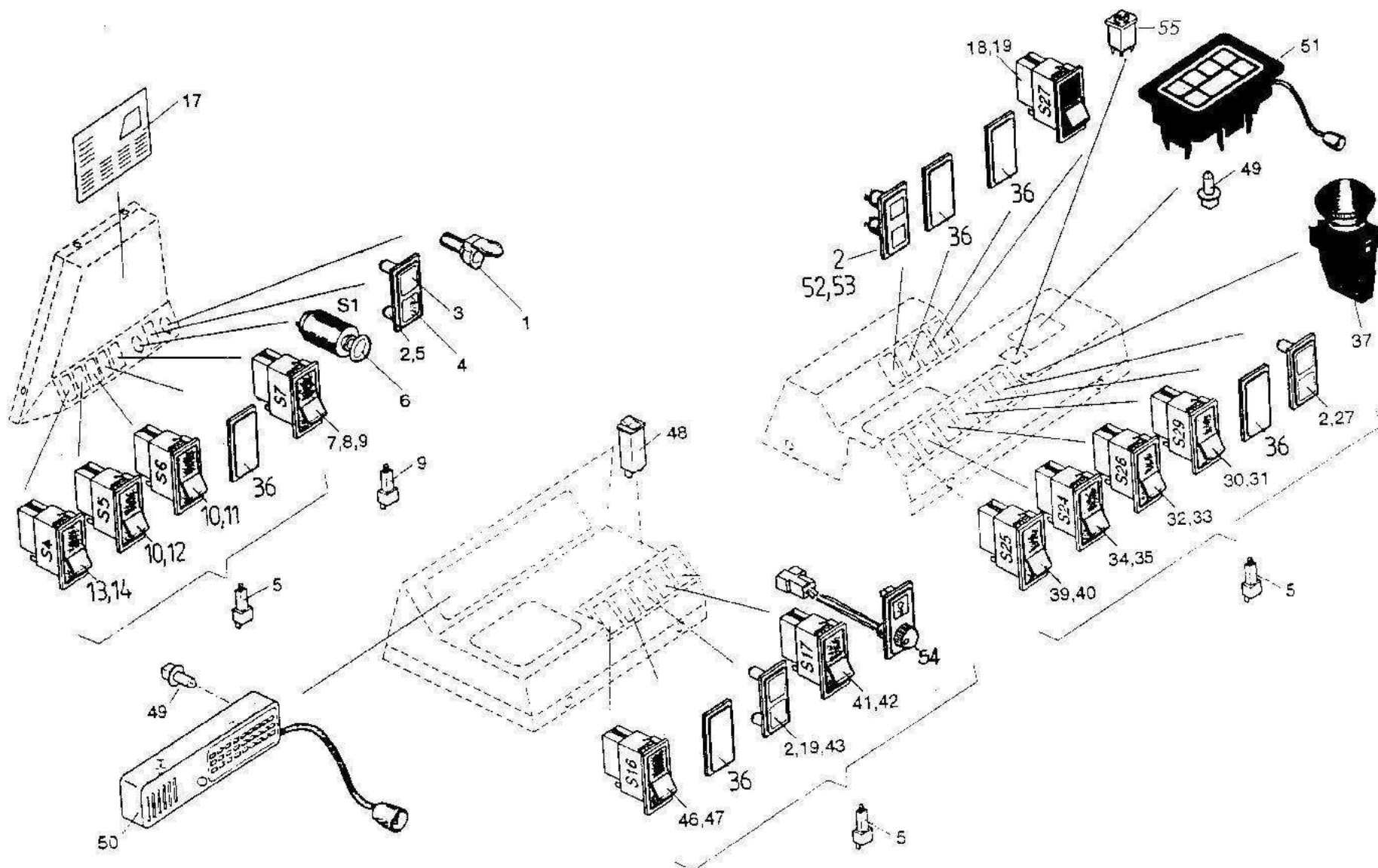
Elektrik, Heck

Electrical equipment, rear

Электрооборудование,
задка

156

Edition 525/R/08.01

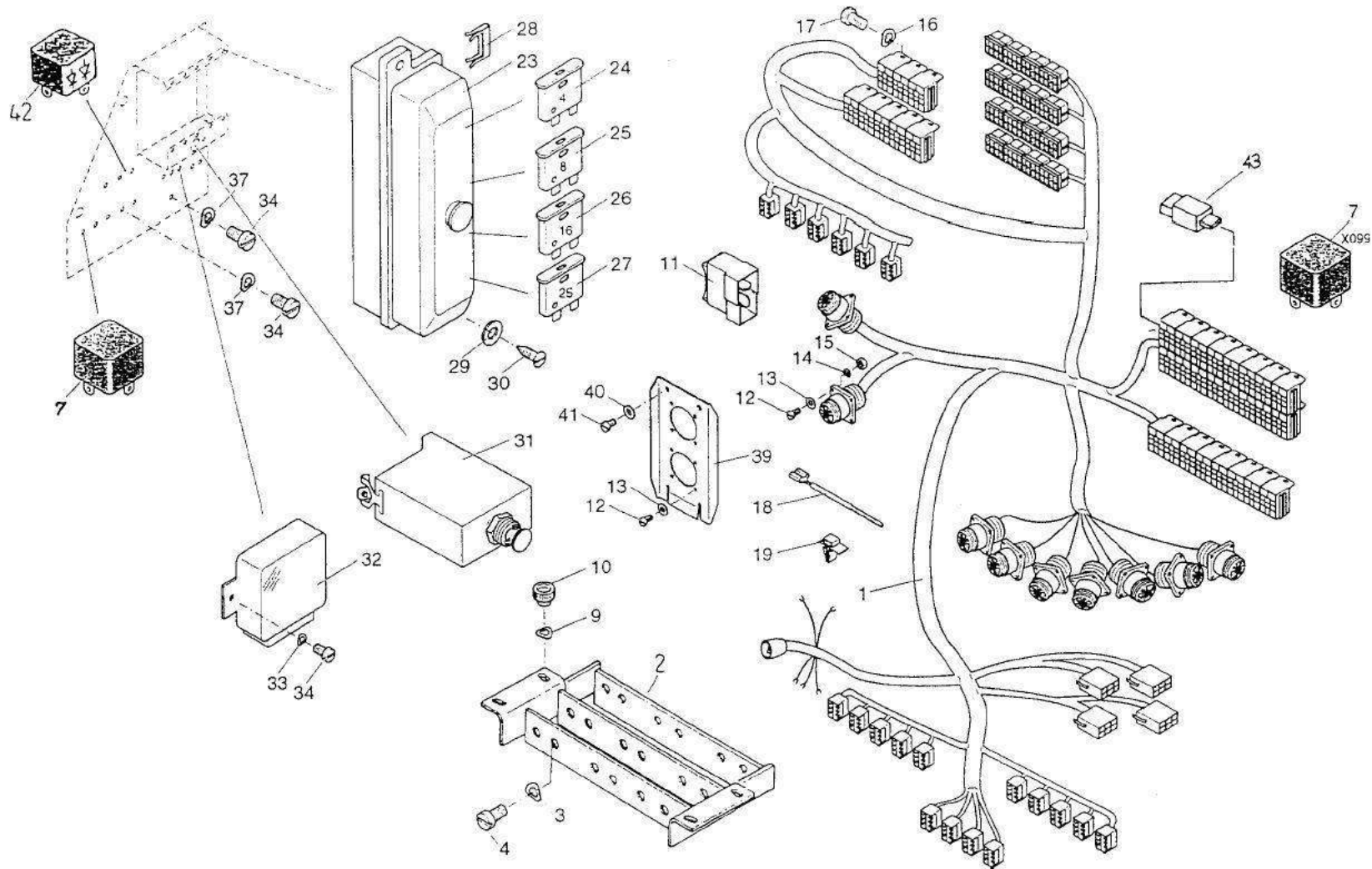


Elektrik Bedienpult I

El. equipment,
control console I

Электрооборудование,
пульт управления I

157

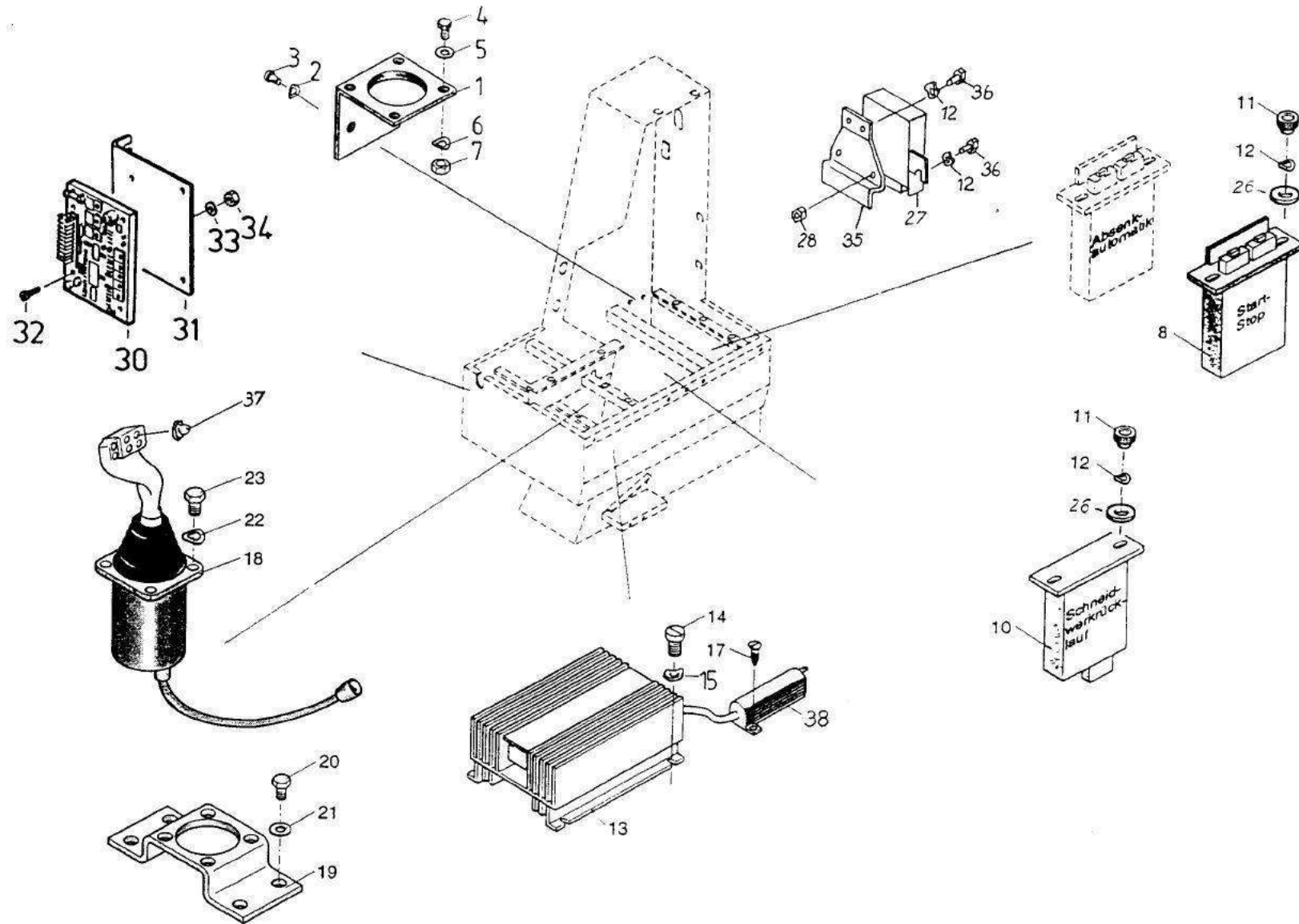


Elektrik Bedienpult II

**El. equipment,
control console II**

**Электрооборудование,
пульт управления II**

158

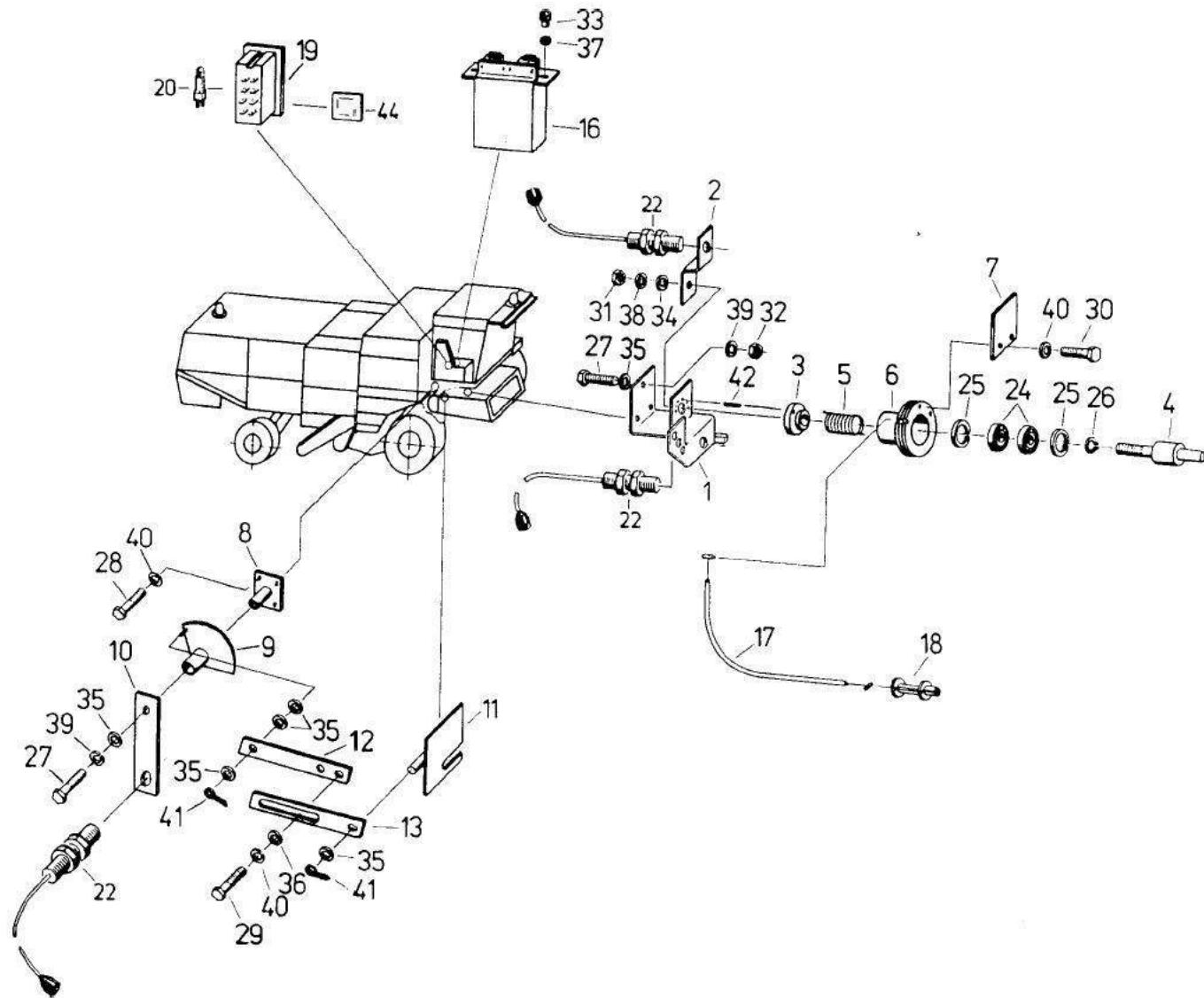


Elektrik Bedienpult III

El. equipment,
control console III

Электрооборудование,
пульт управления III

159

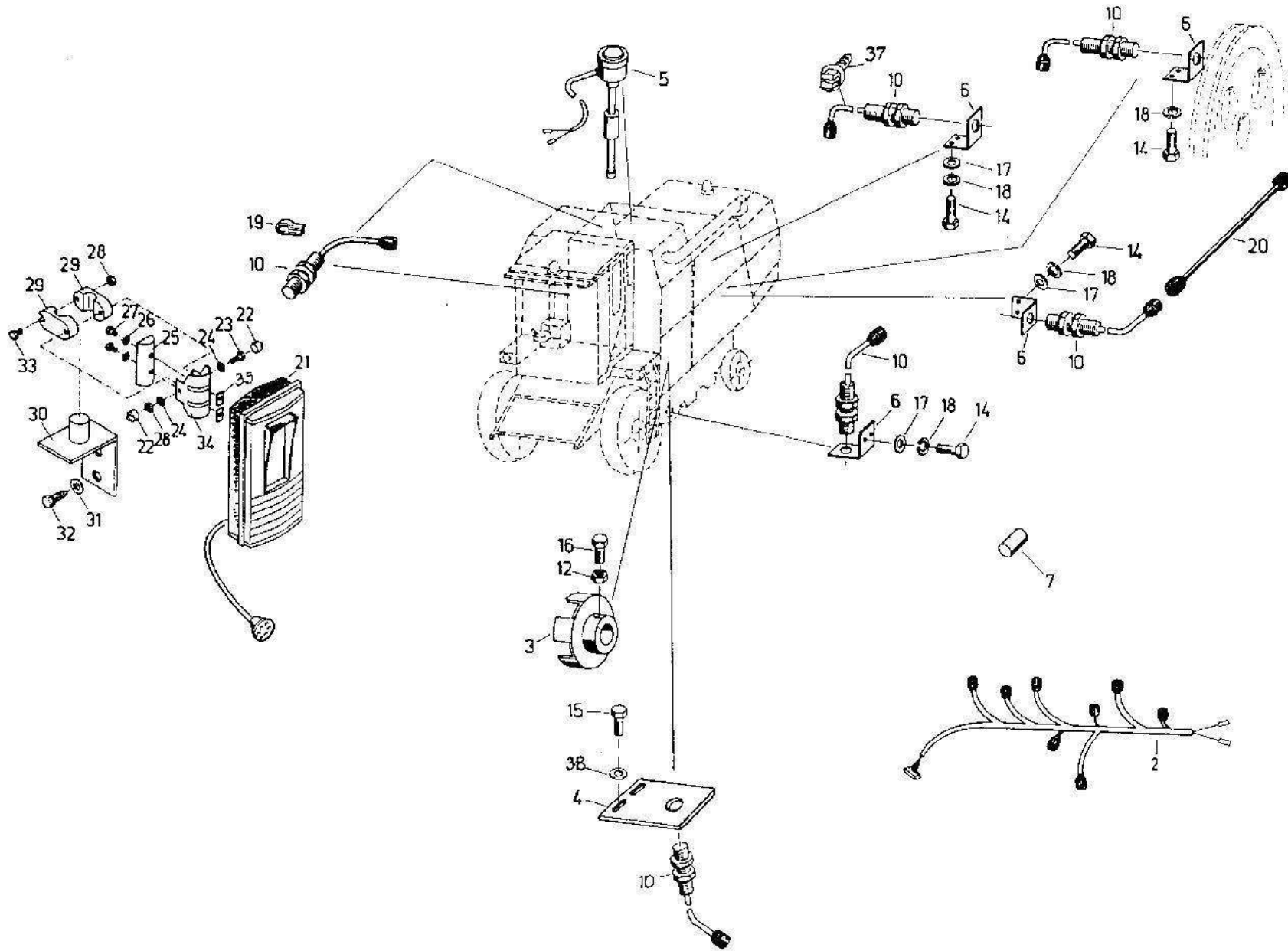


Absenkautomatic

Automatic lowering
device

Автоматика
опускания

161

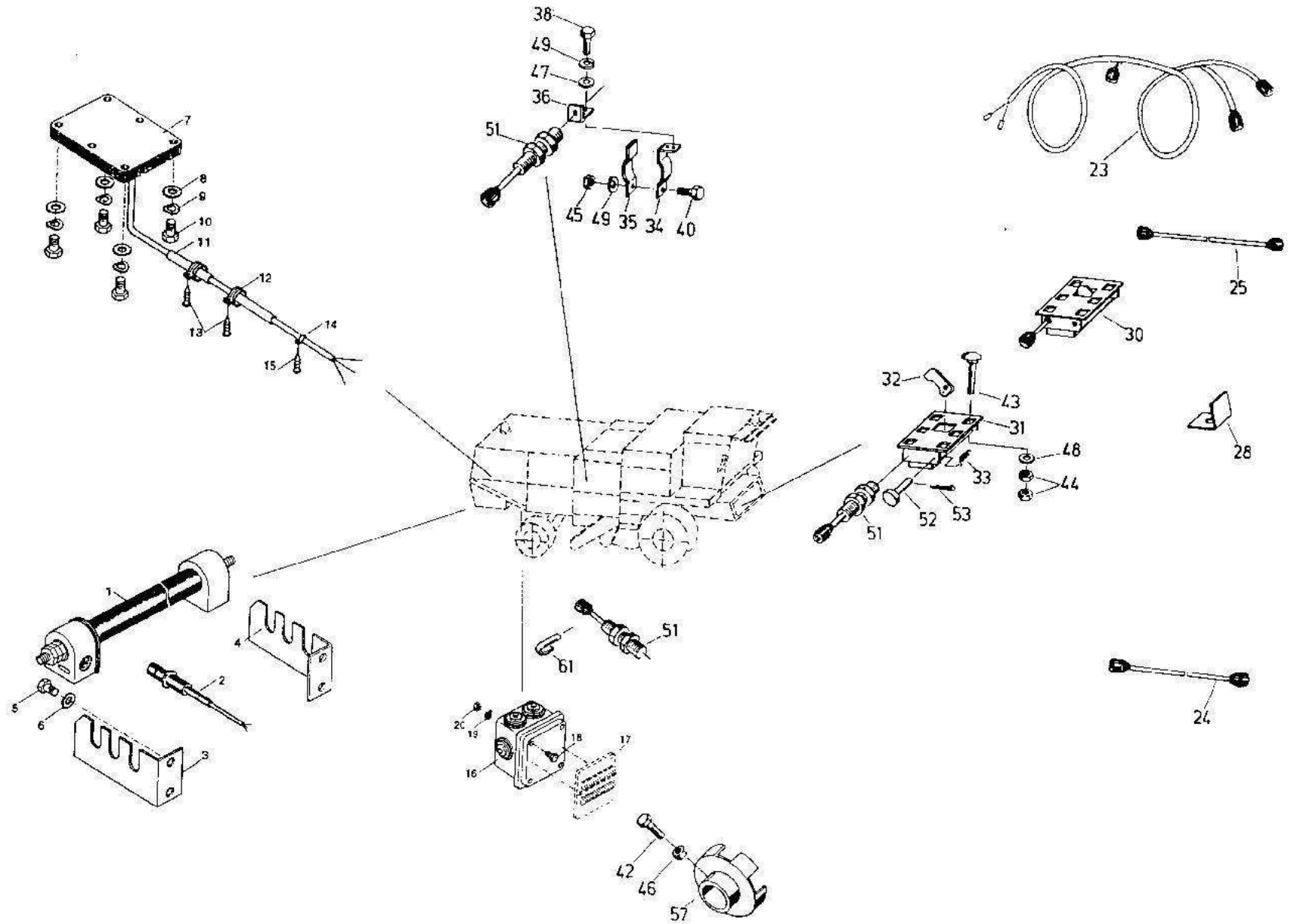


Kontrollsystem I

Control system I

Система контроля I

162

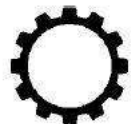
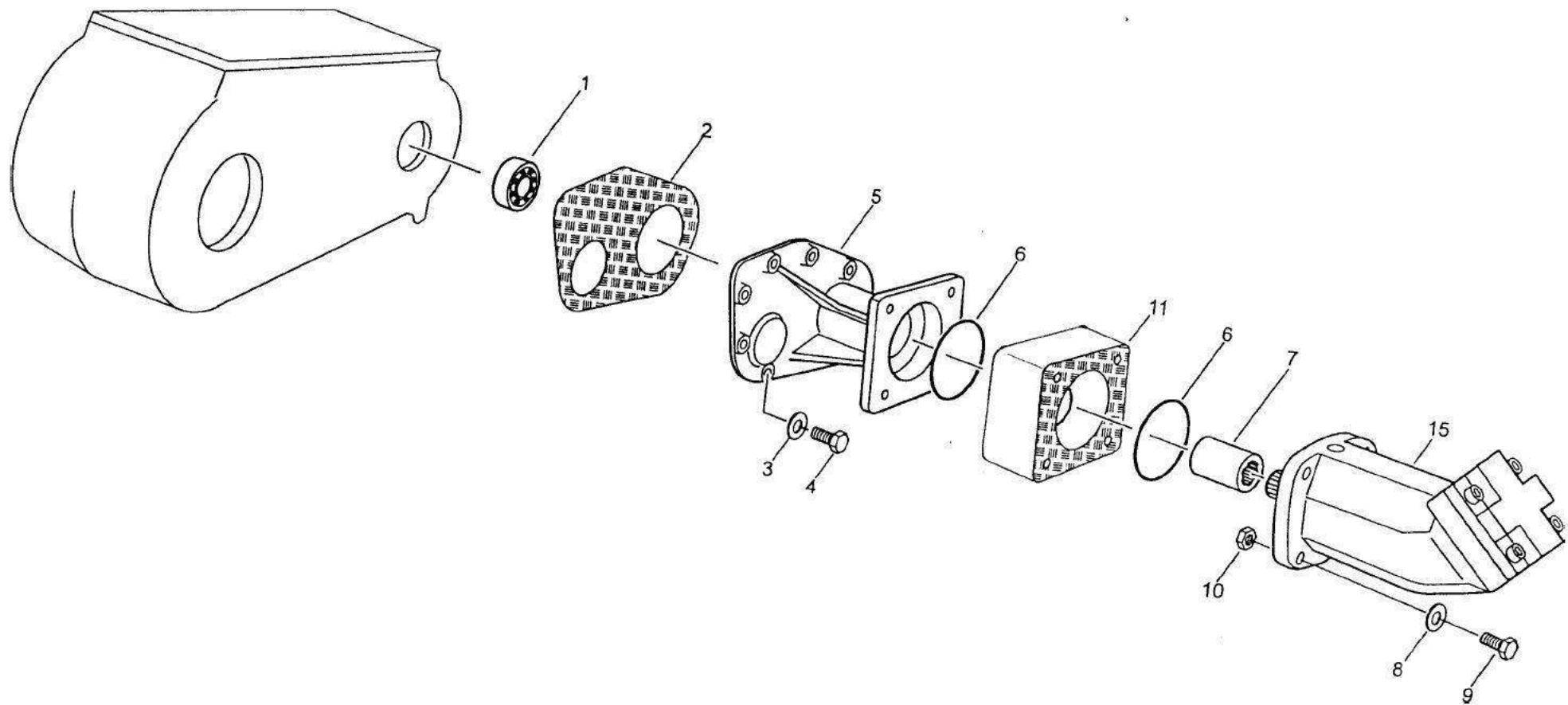


Kontrollsystem II

Control system II

Система контроля II

163



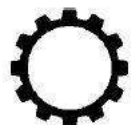
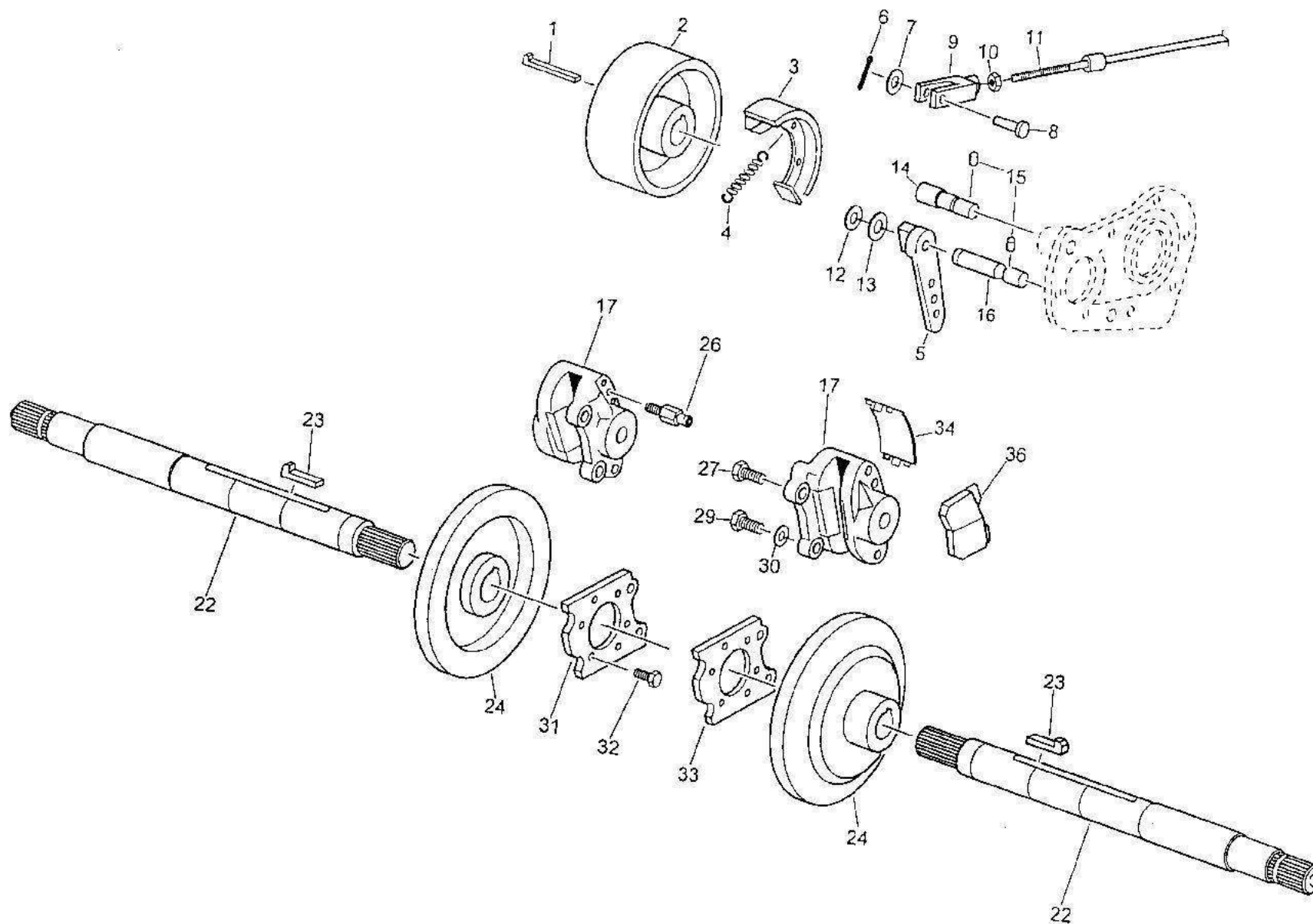
Hyfaadapter - S

Nippel Hyfa - S

Адаптер Hyfa - S

175a

Edition 525/R/08.01

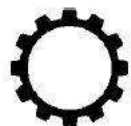
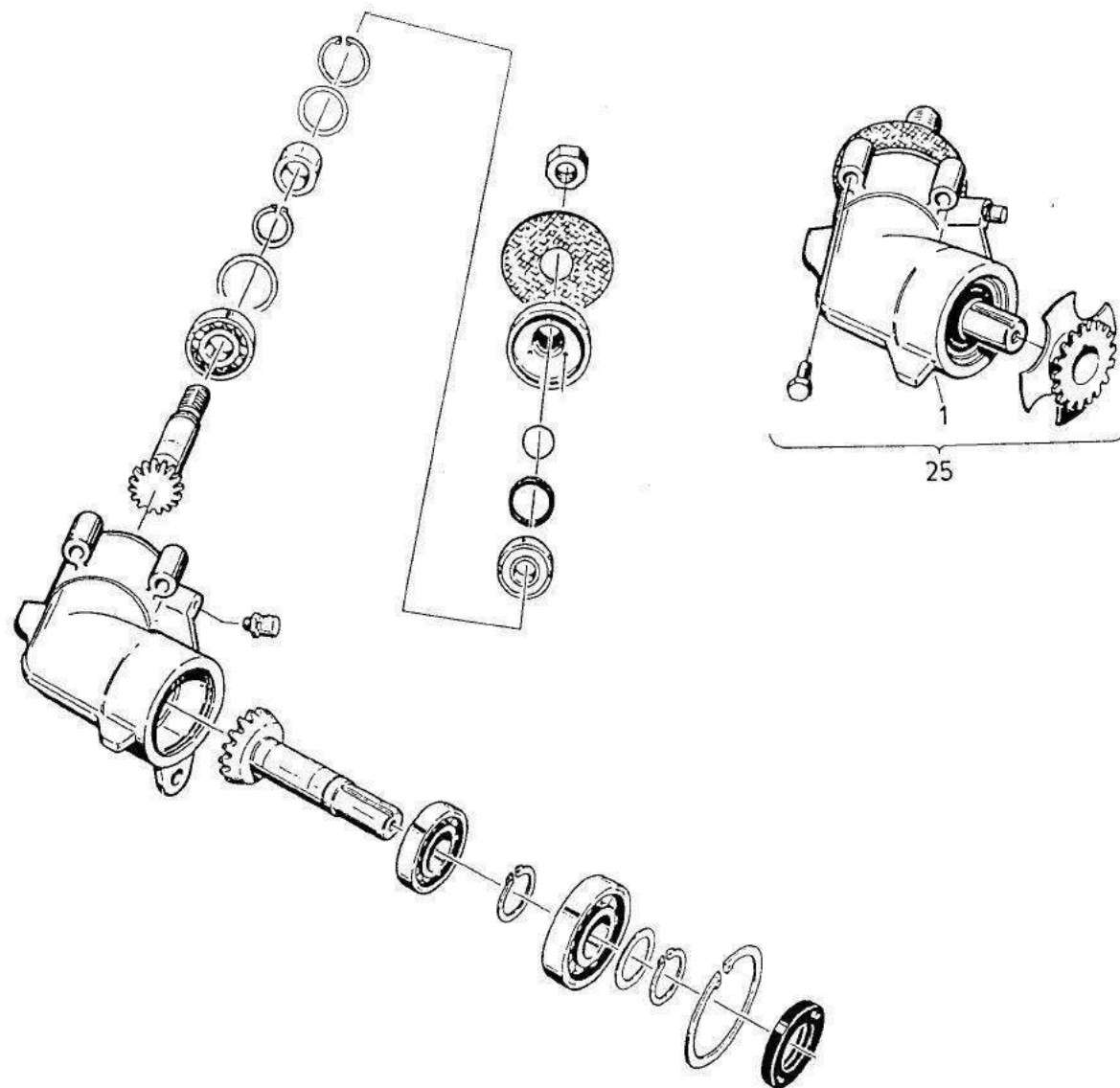


Bremsanlage - S

Brake sytem - S

Тормозная система - S

178a



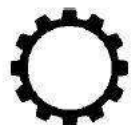
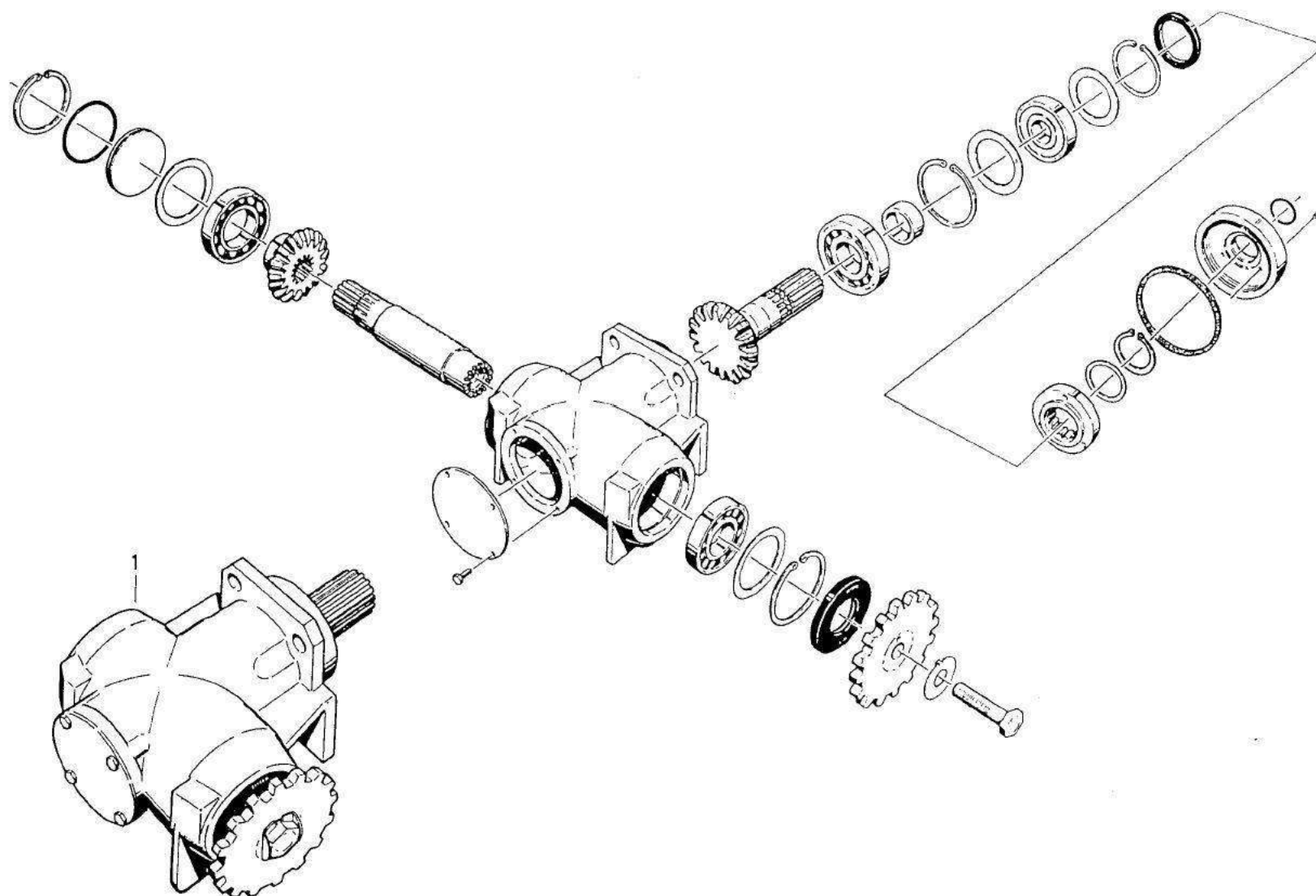
**Kegelradgetriebe-
Tankfüllschnecke**

**Bevel-wheel gear-
Grain tank filler auger**

**Коническая зубчатая
передача - шнек для
загрузки бункера**

179

Edition 525/R/09.01



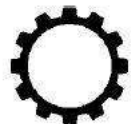
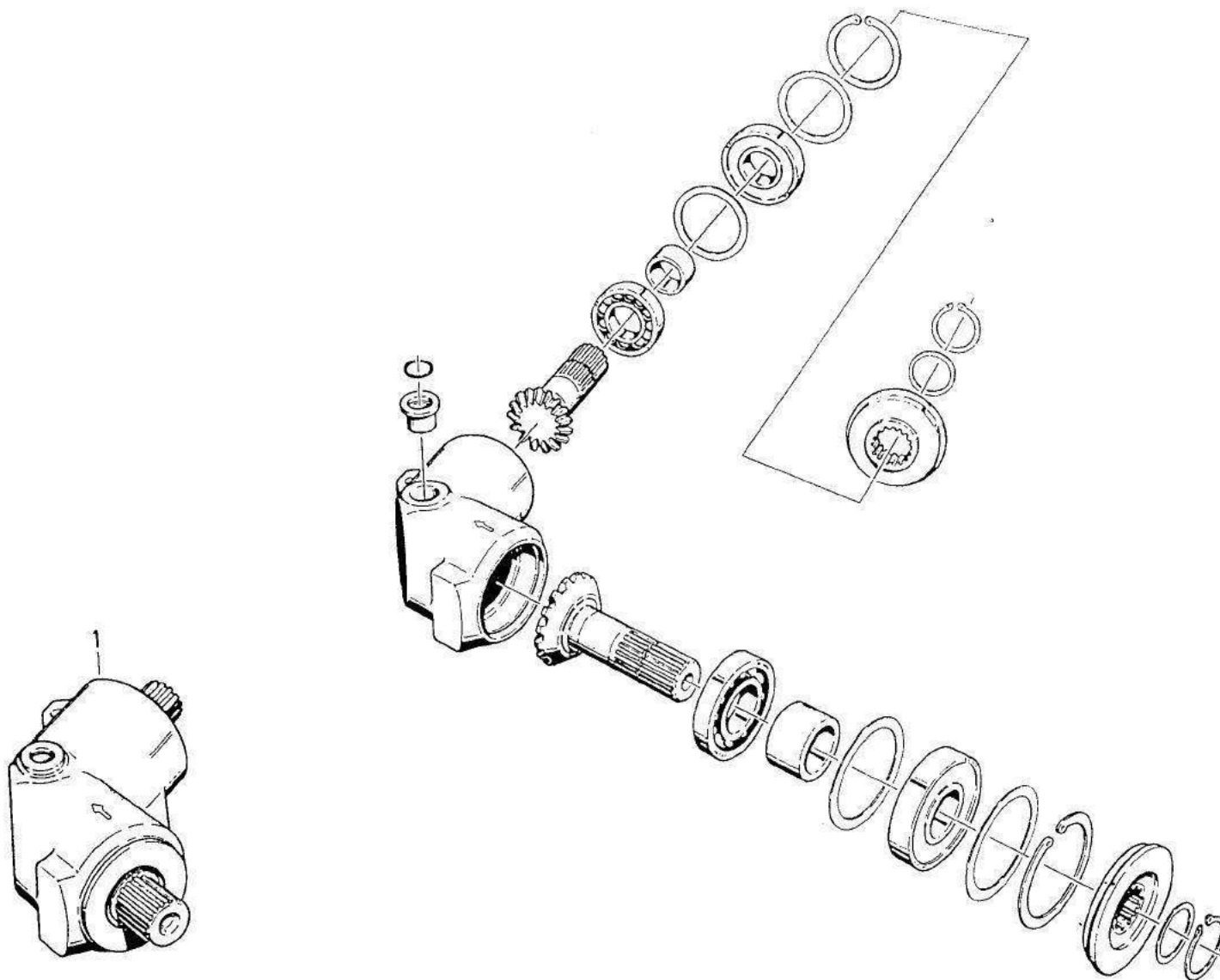
**Kegelradgetriebe-
Steigschnecke,
unten**

**Bevel-wheel gear-
Ascending auger,
bottom**

**Коническая зубчатая
передача - подъемный
шнек, внизу**

180

Edition 525/R/08.01



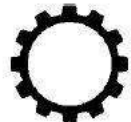
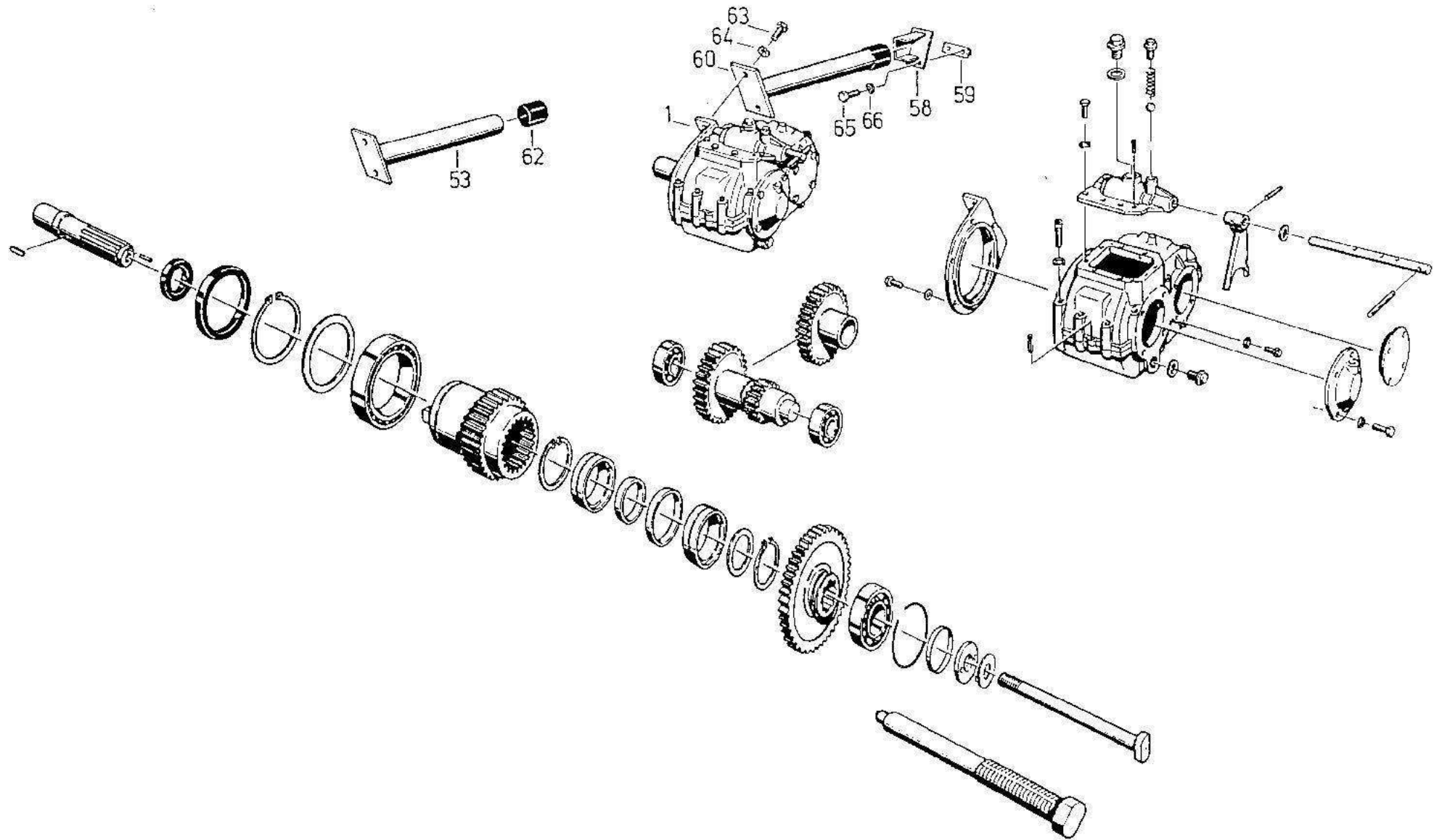
**Kegelradgetriebe-
Steigschnecke, oben**

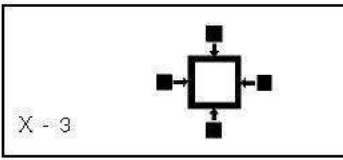
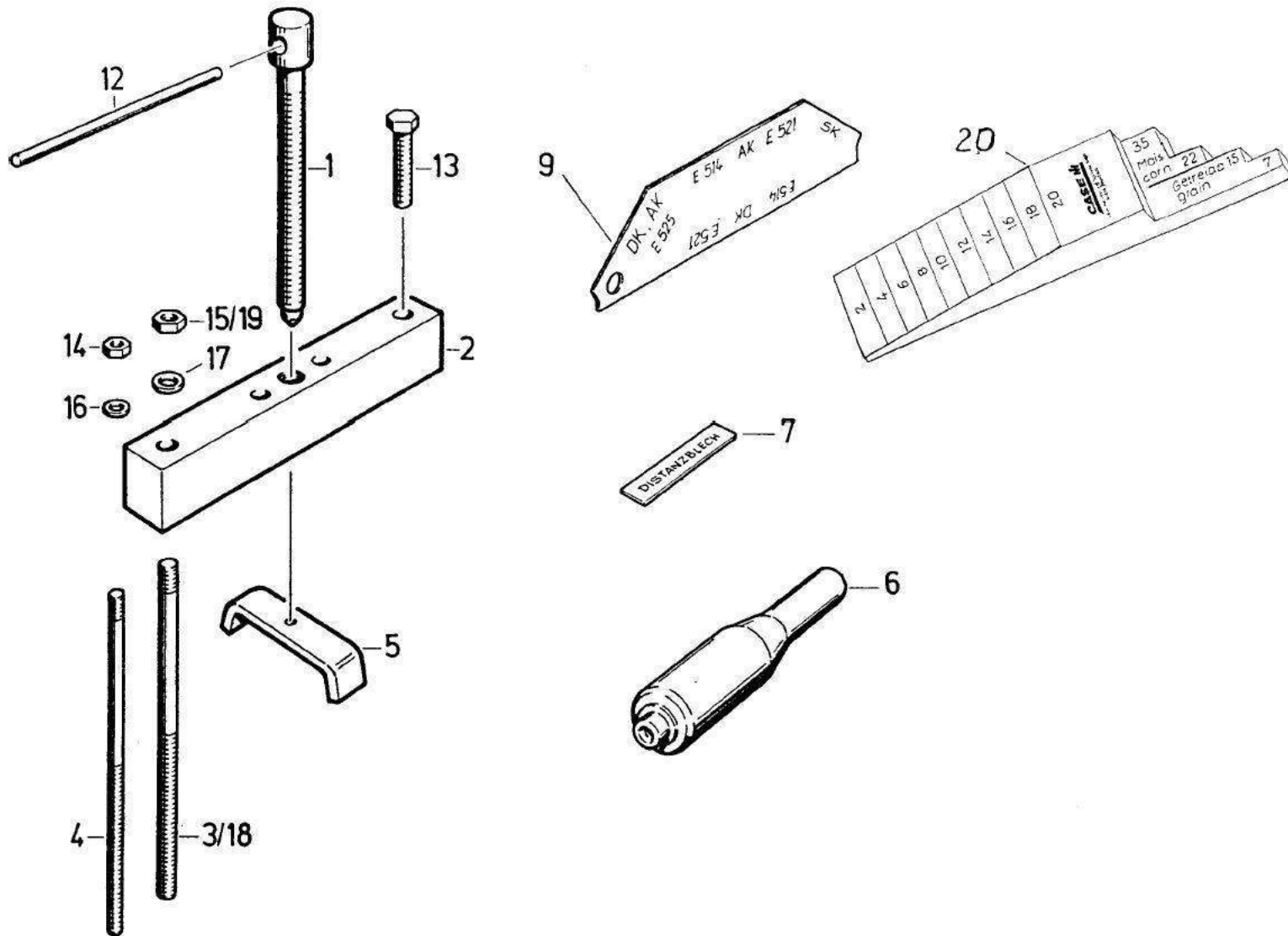
**Bevel-wheel gear-
Ascending auger, top**

**Коническая зубчатая
передача - подъемный
шнек, вверху**

181

Edition 525/R/08.01

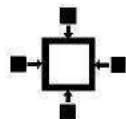
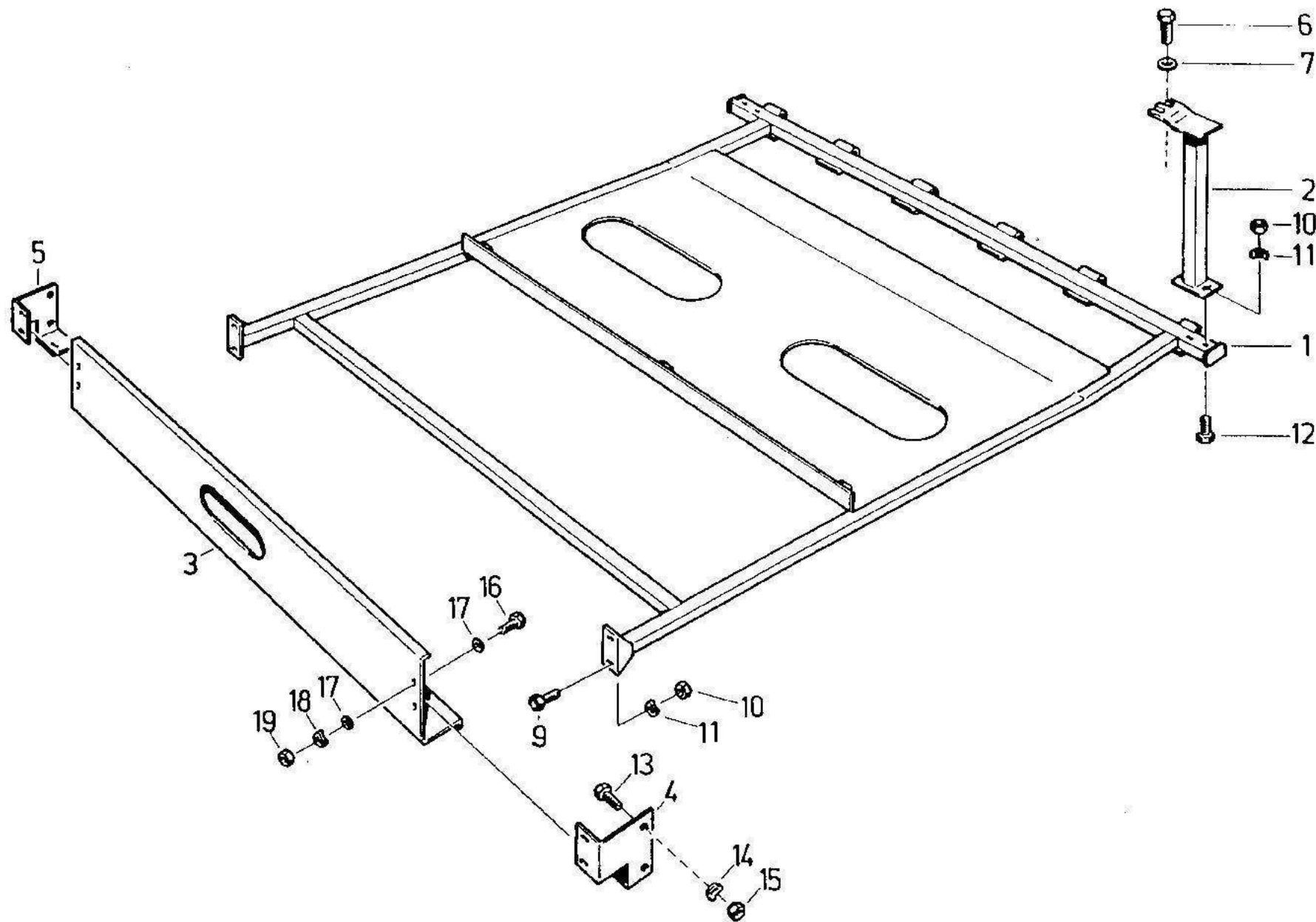




Spezialwerkzeug

Special tools

Специнструмент



X - 5

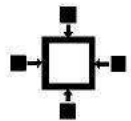
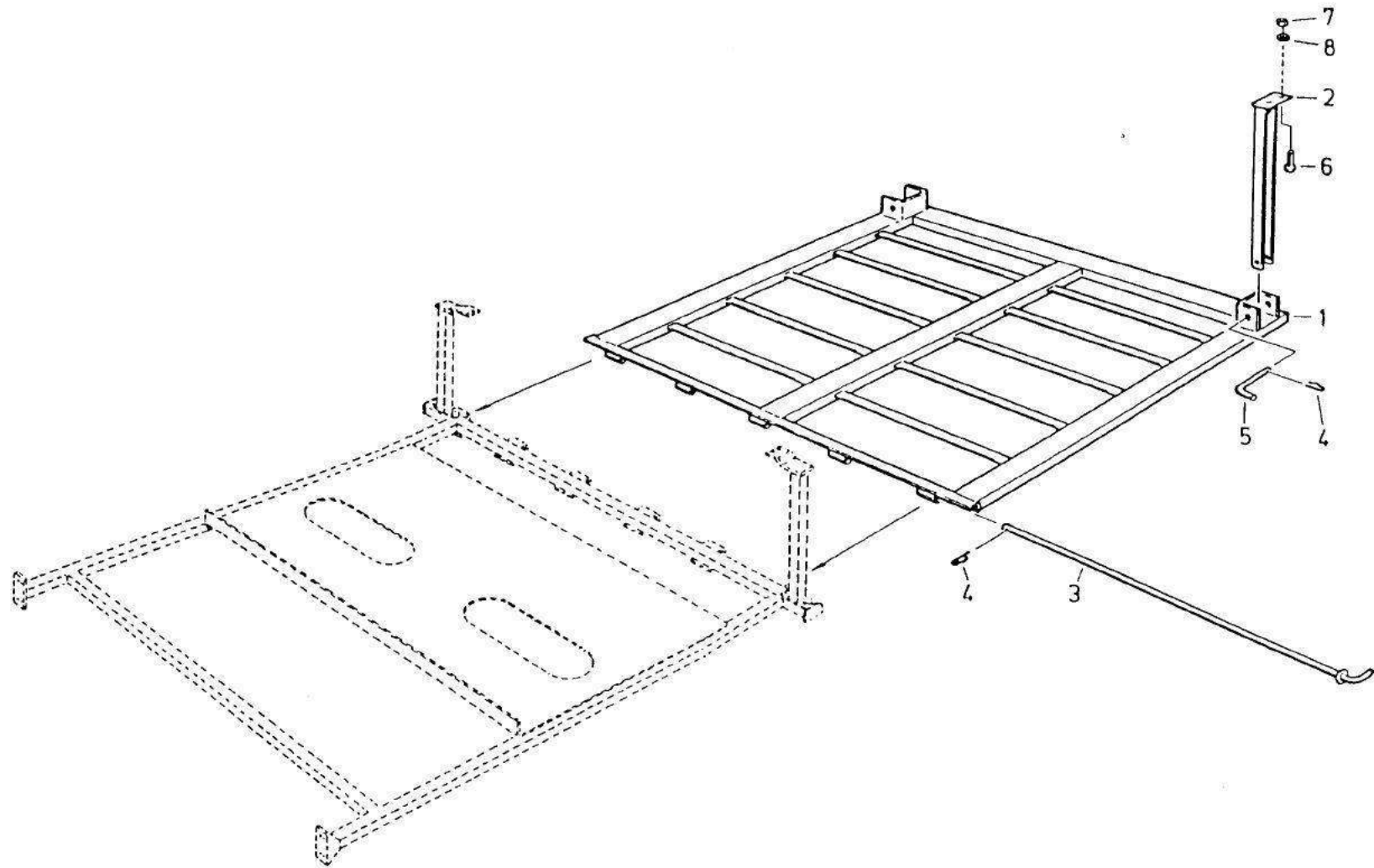
**Bodenschutz,
vorn**

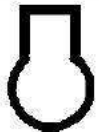
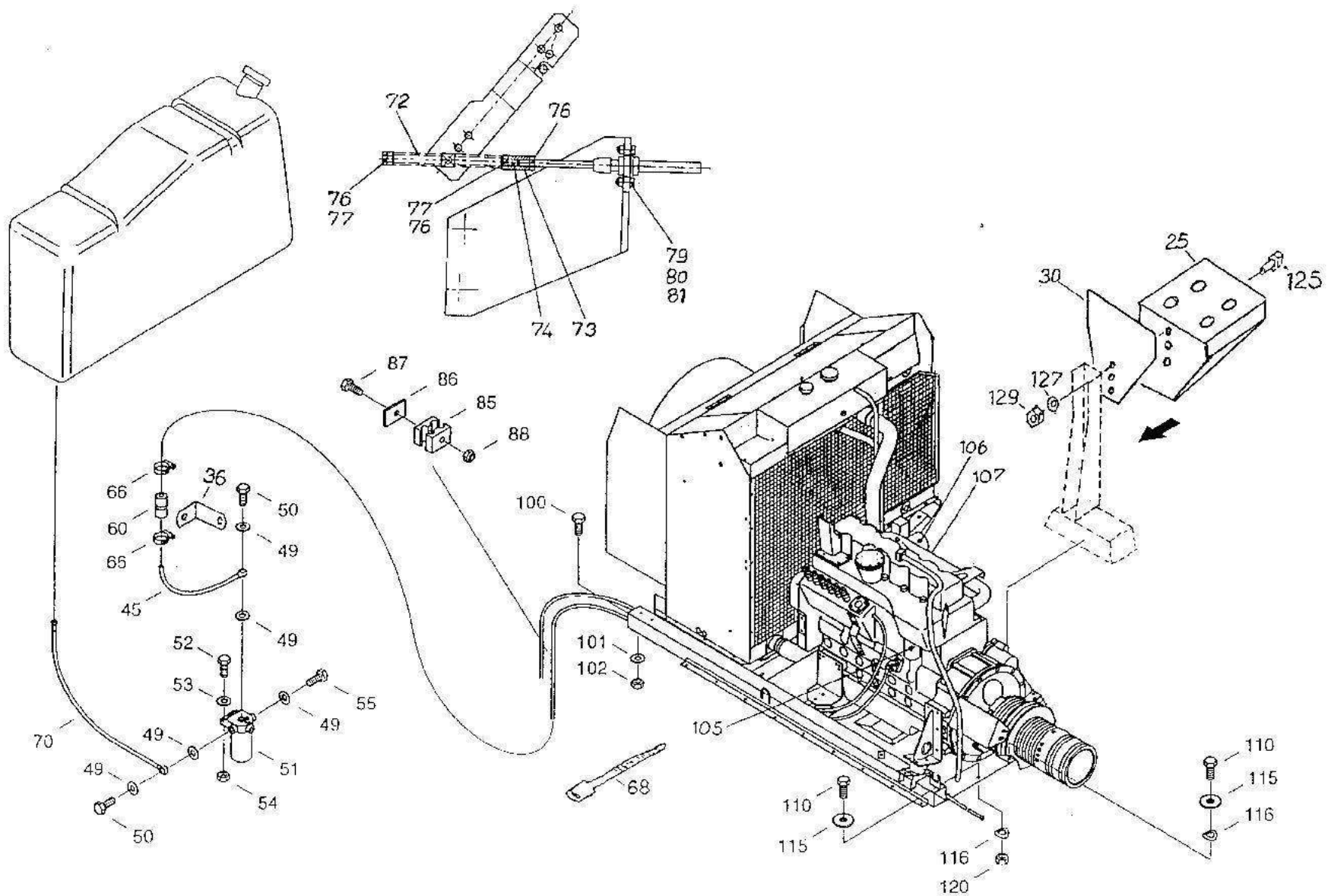
**Floor protection,
front**

**Защита днища,
спереди**

193

Edition 525/R/08.01



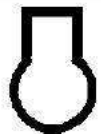
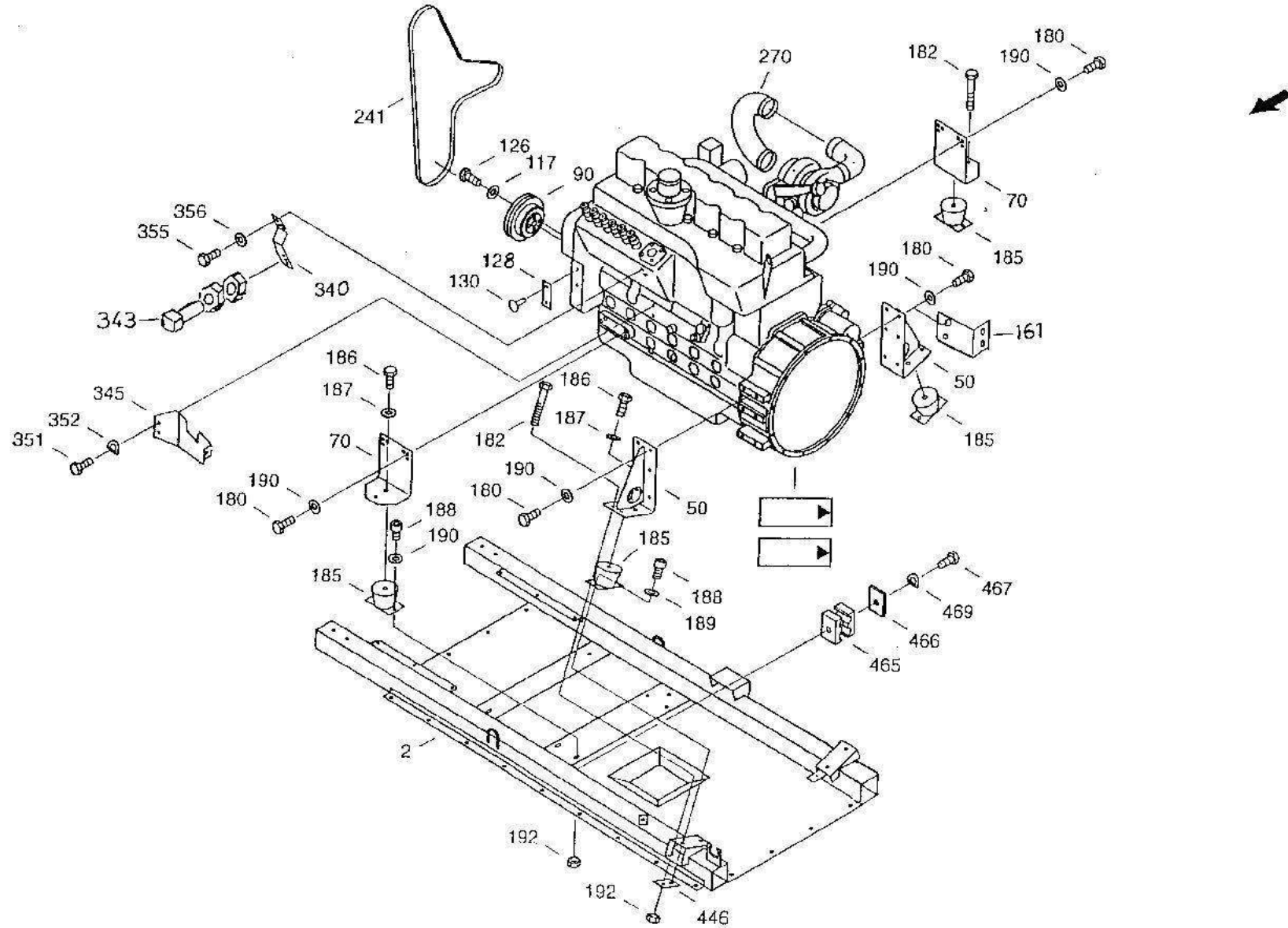


Triebwerk

Engine

Двигатель

229

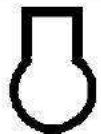
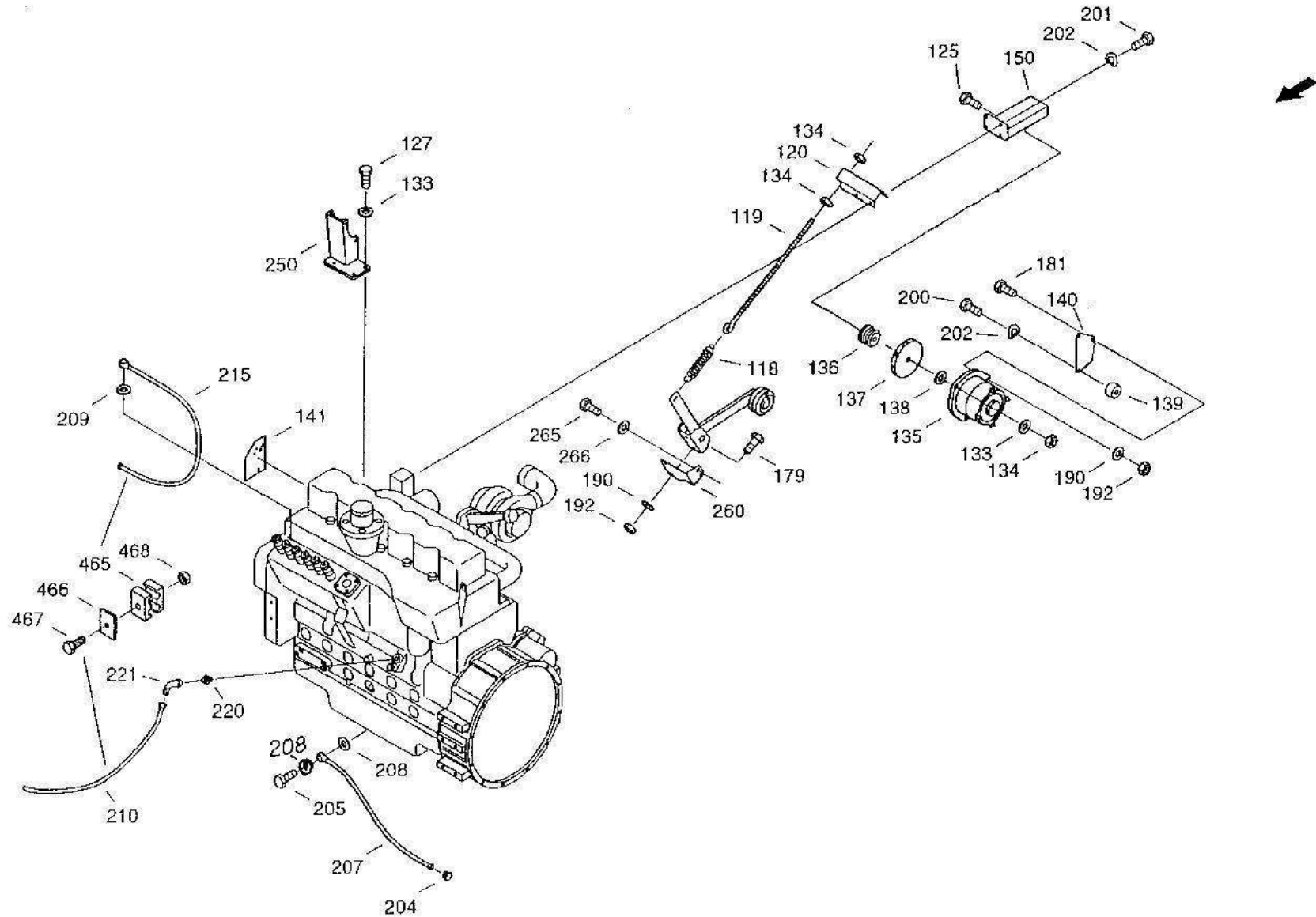


**Motoraggregat,
vm**

**Power unit,
preassembled**

**Двигательный агрегат
vm**

230

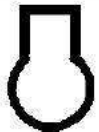
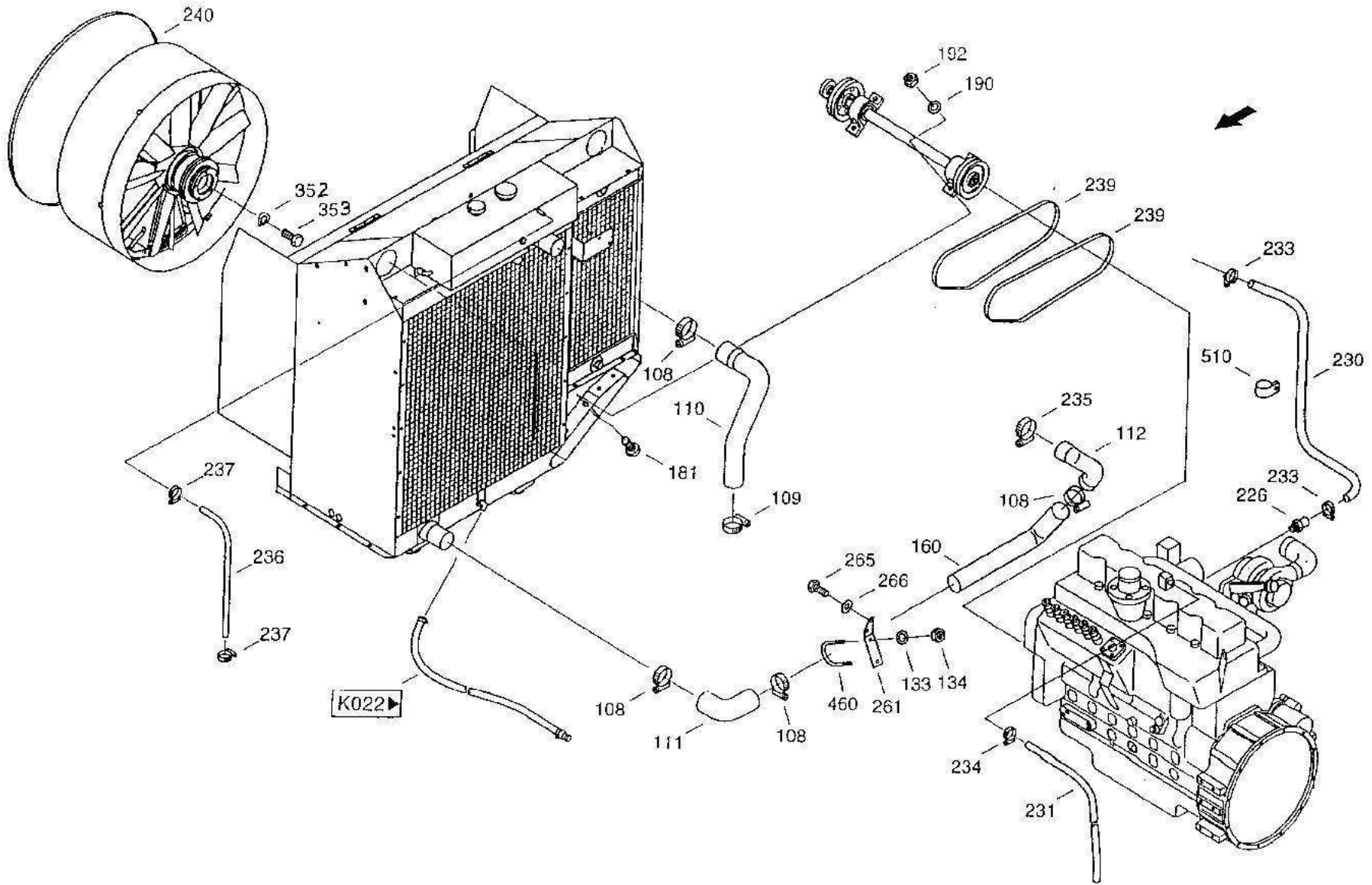


**Motoraggregat,
vm**

**Power unit,
preassembled**

**Двигательный агрегат,
vm**

230

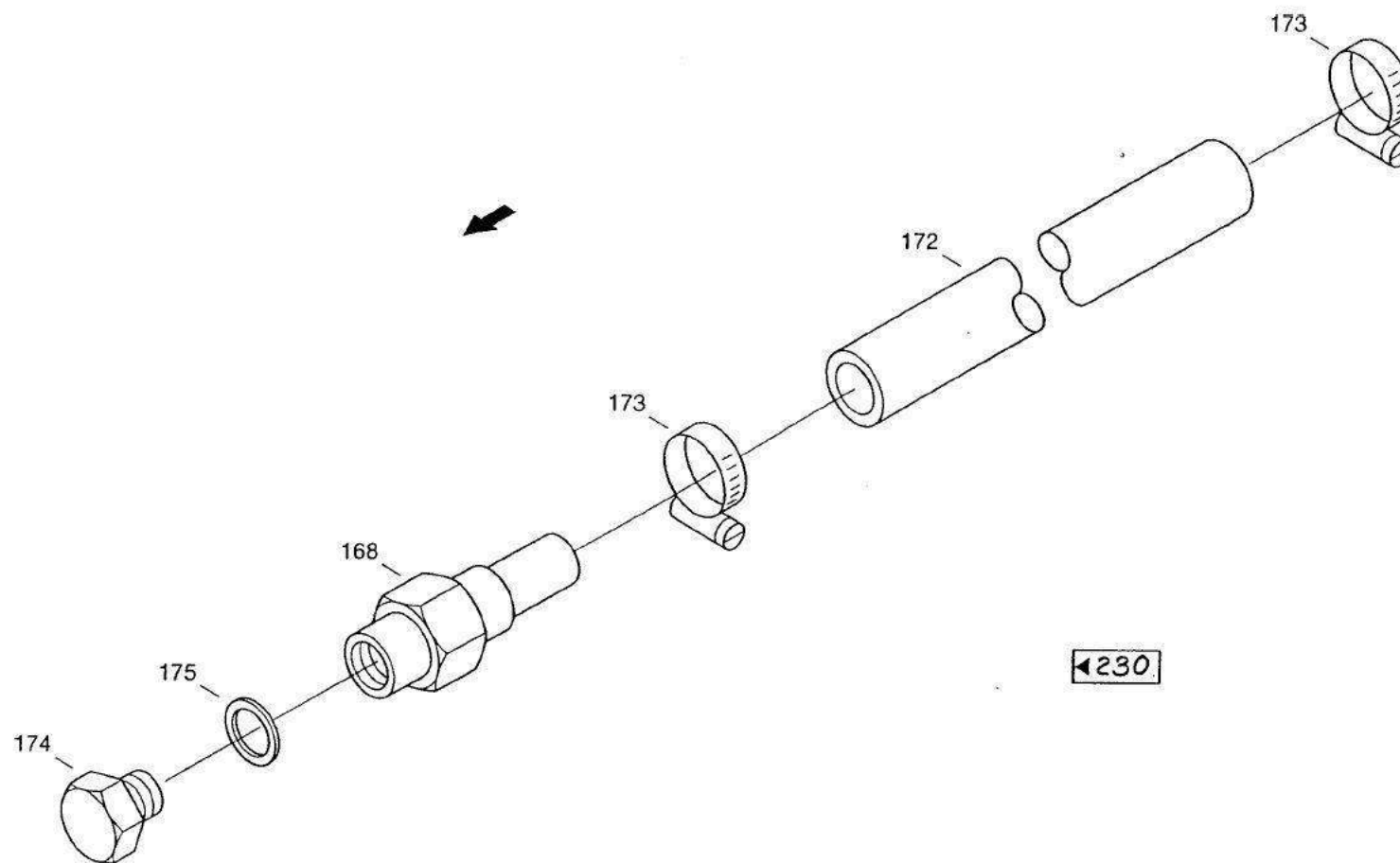


Motoraggregat,
vm

Power unit,
preassembled

Двигательный агрегат,
vm

230

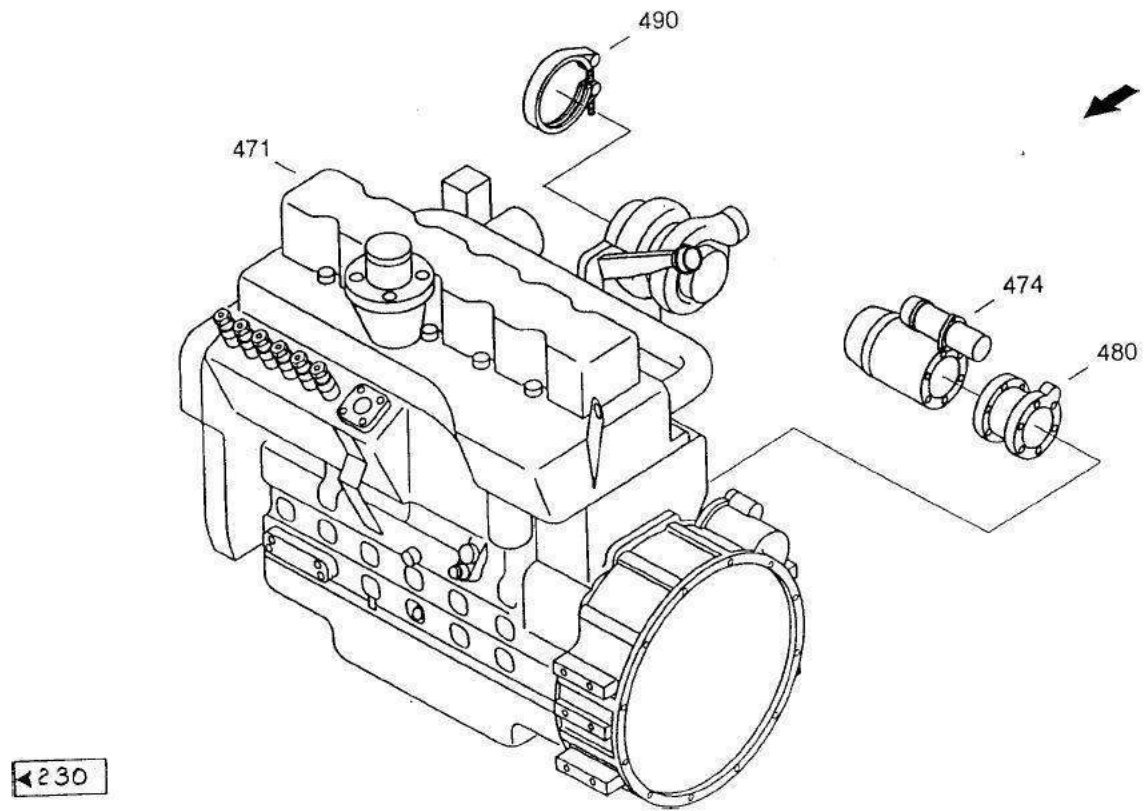


Ablaßschlauch

Drain hose

Сливной шланг

231

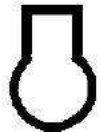
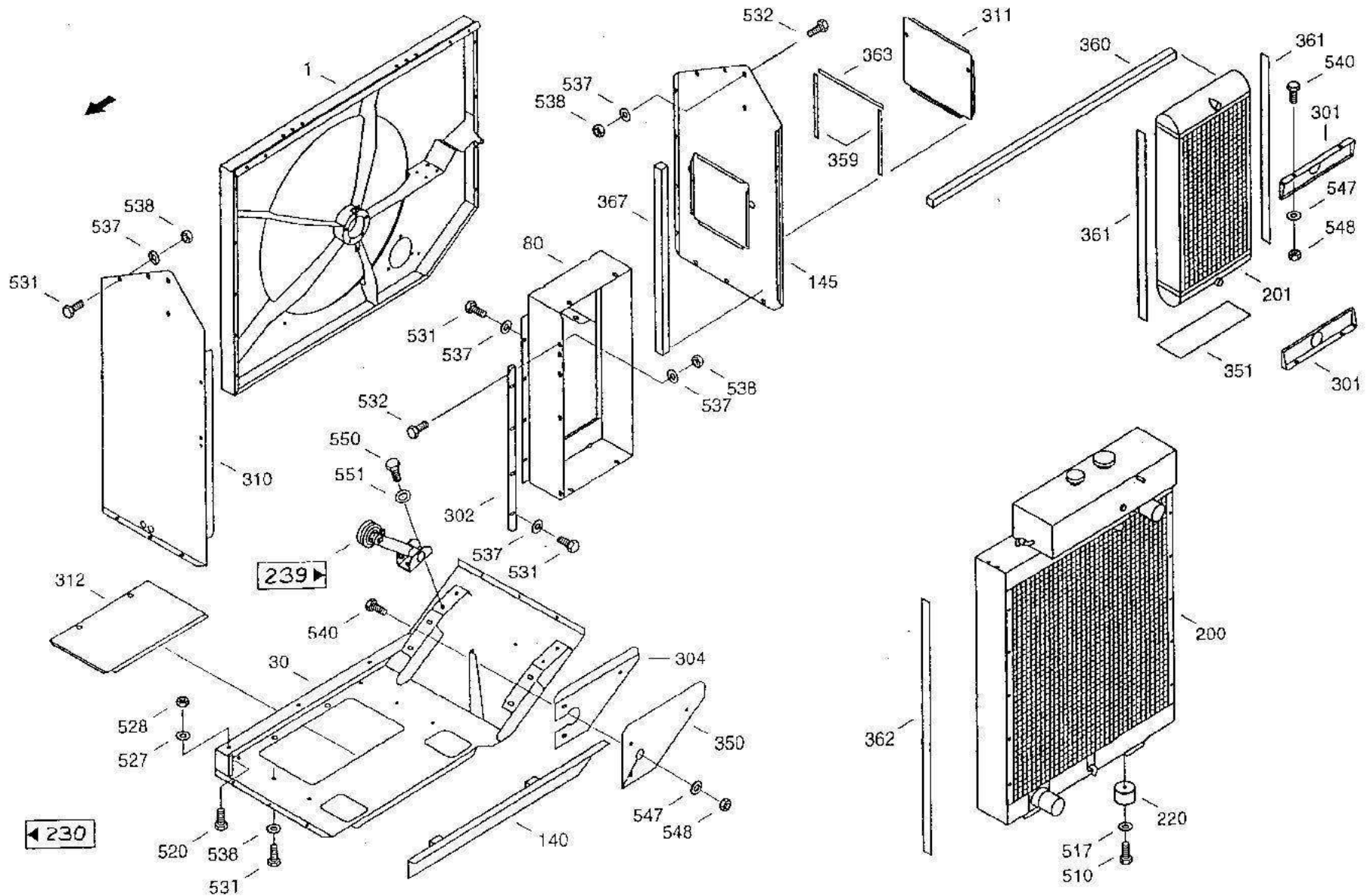


Dieselmotor

Engine

Дизельный двигатель

232

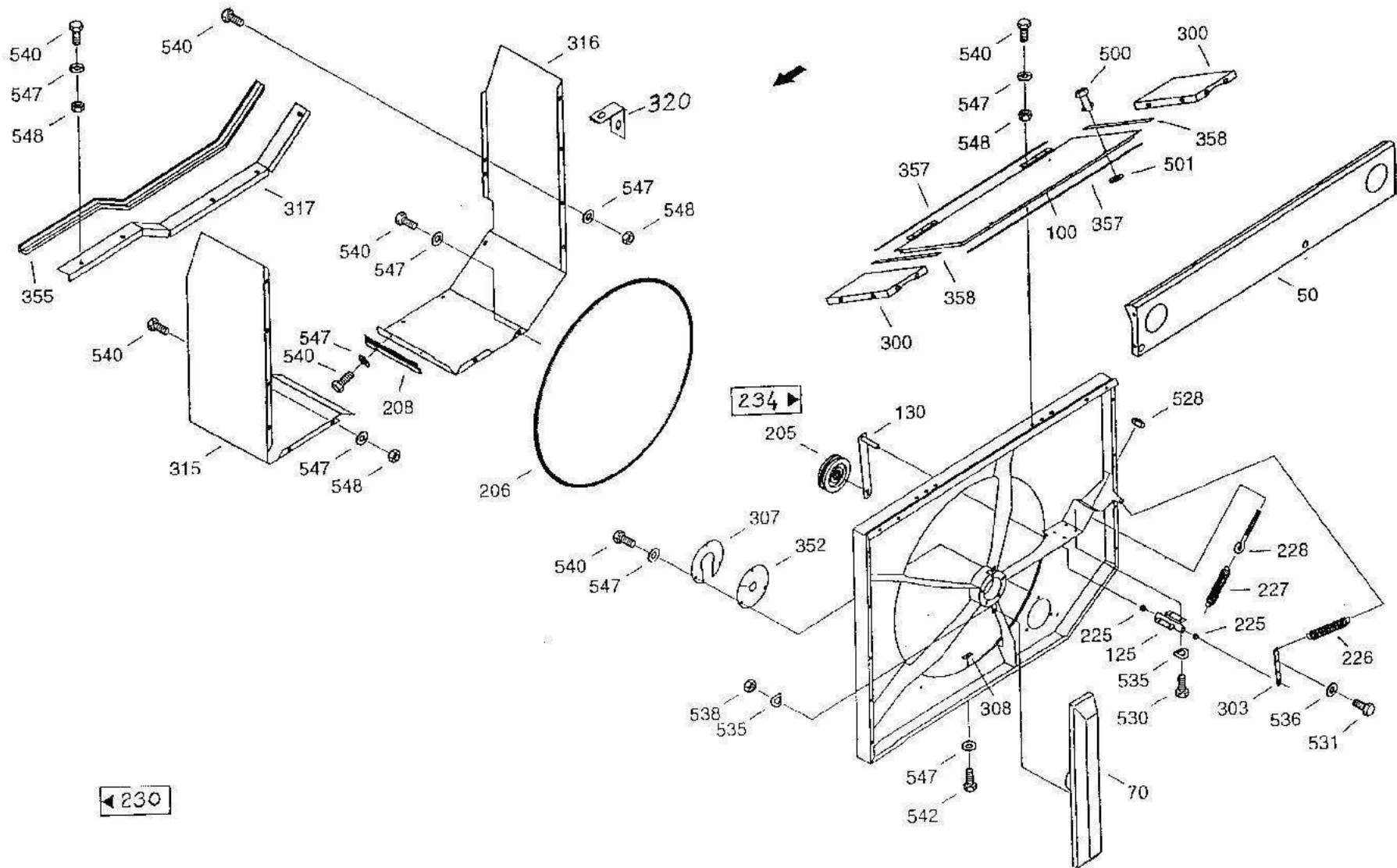


Kühlanlage

Cooling system

Система охлаждения

233

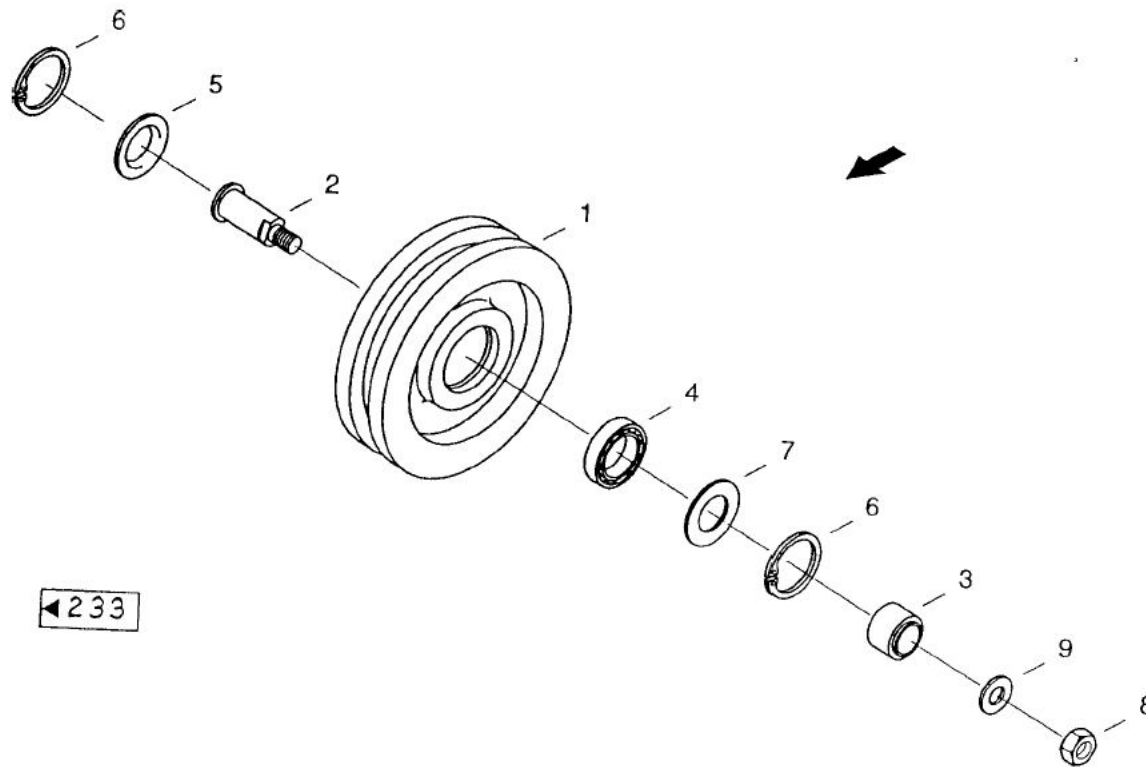


Kühlanlage

Cooling system

Система охлаждения

233

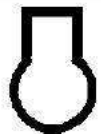
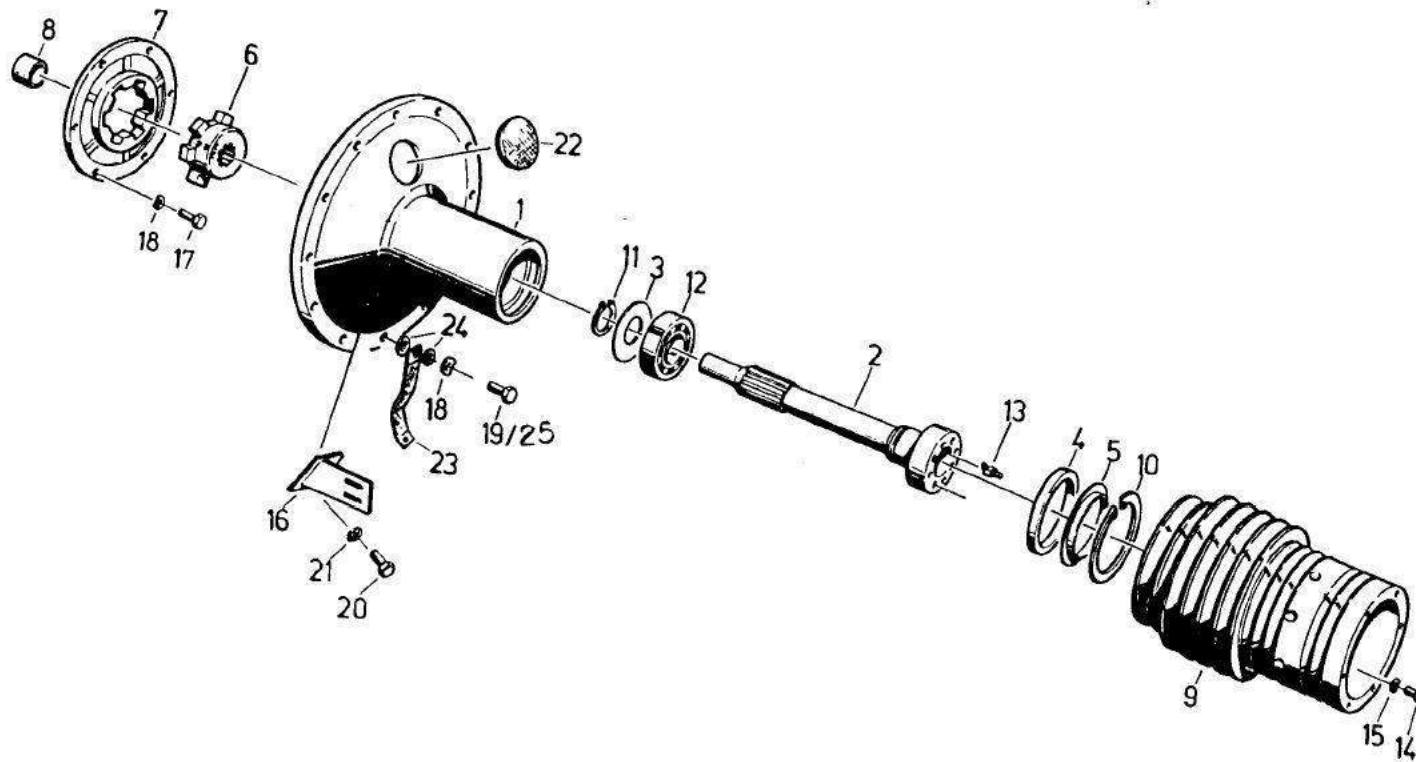


Spannrolle

Tension roll

Натяжной ролик

234

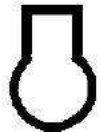
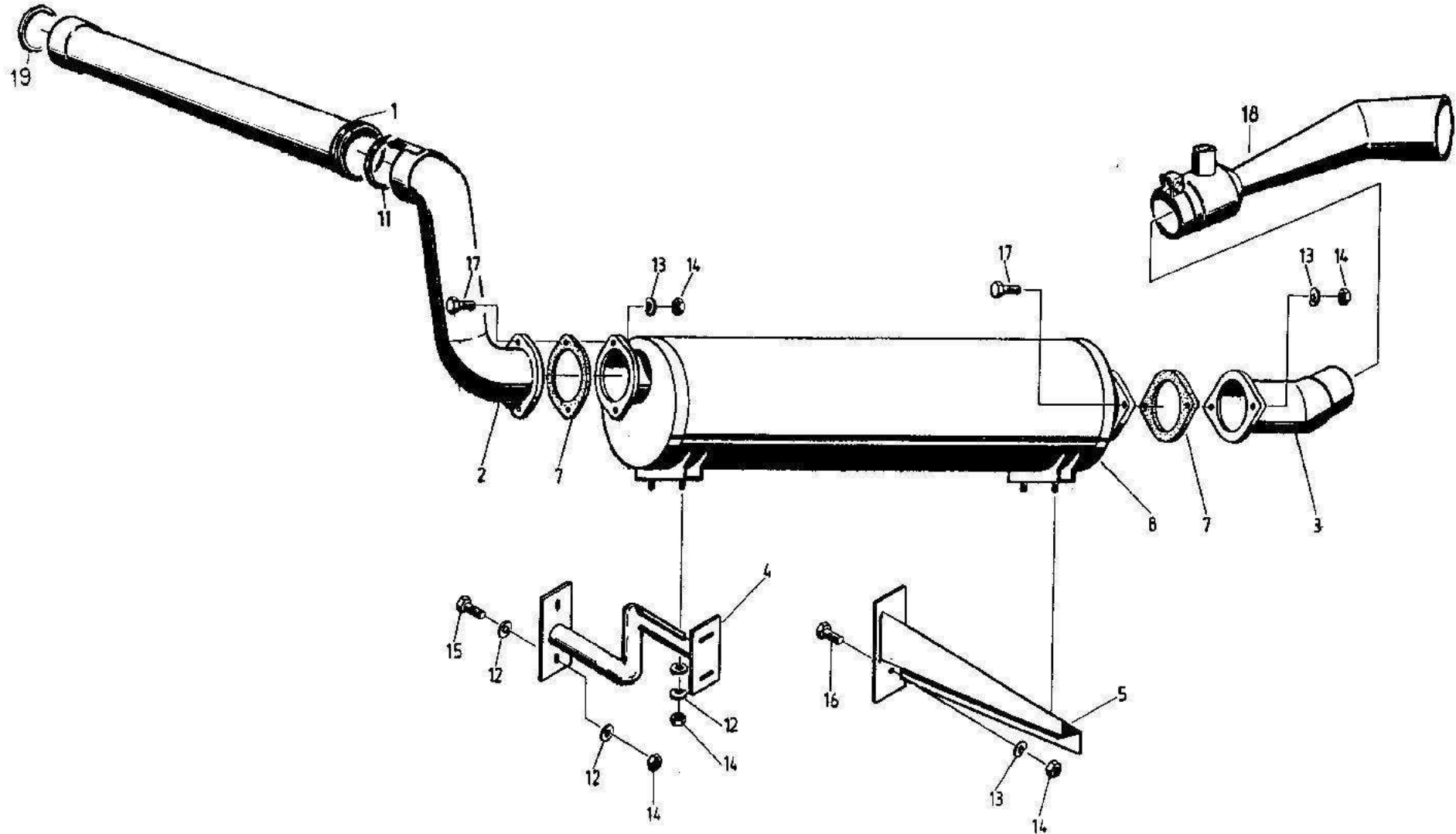


Motorabtrieb

Engine output member

Выходной конец

235

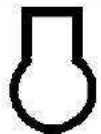
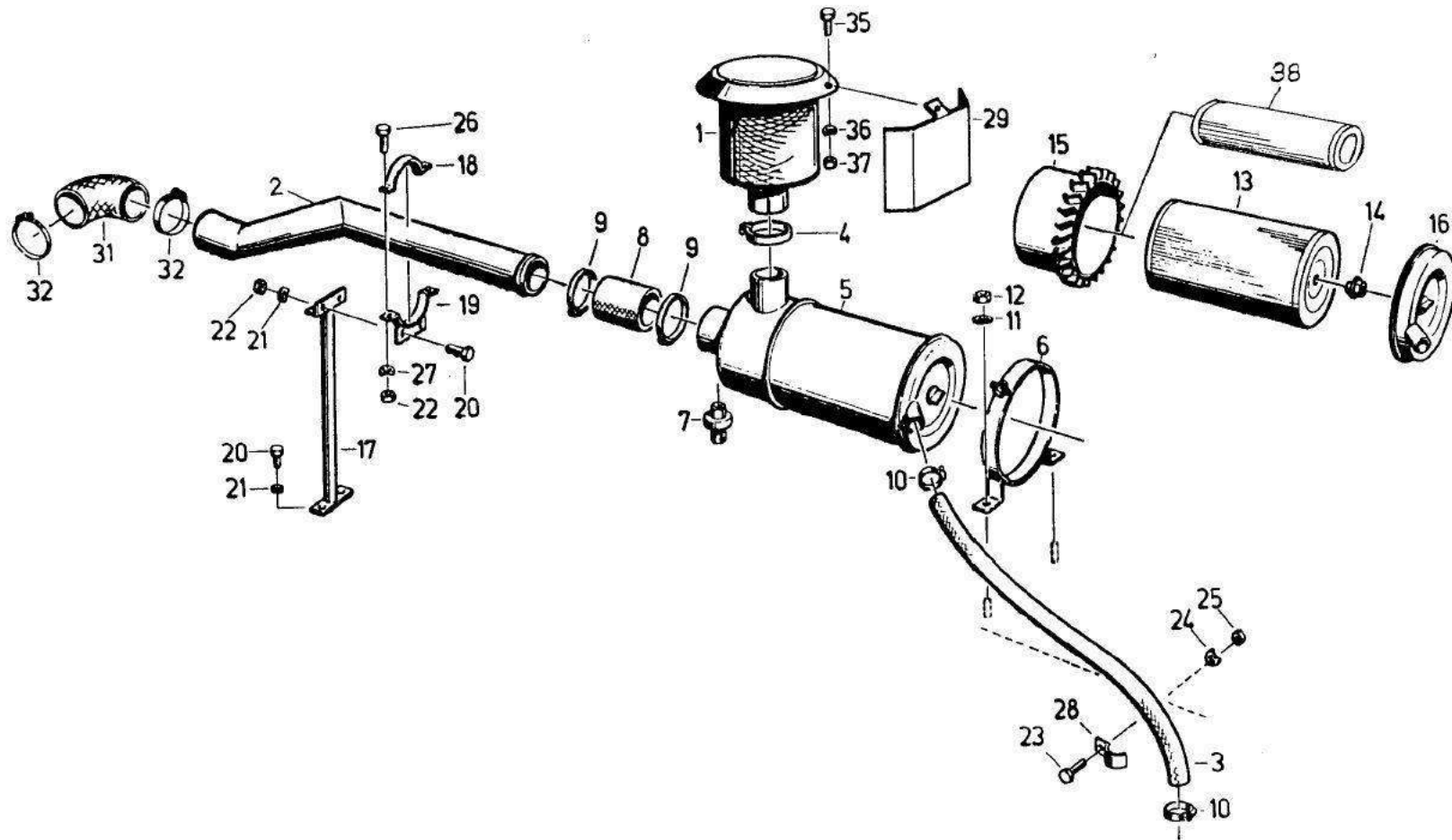


Abgasanlage

Exhaust system

Газовыпускная система

236



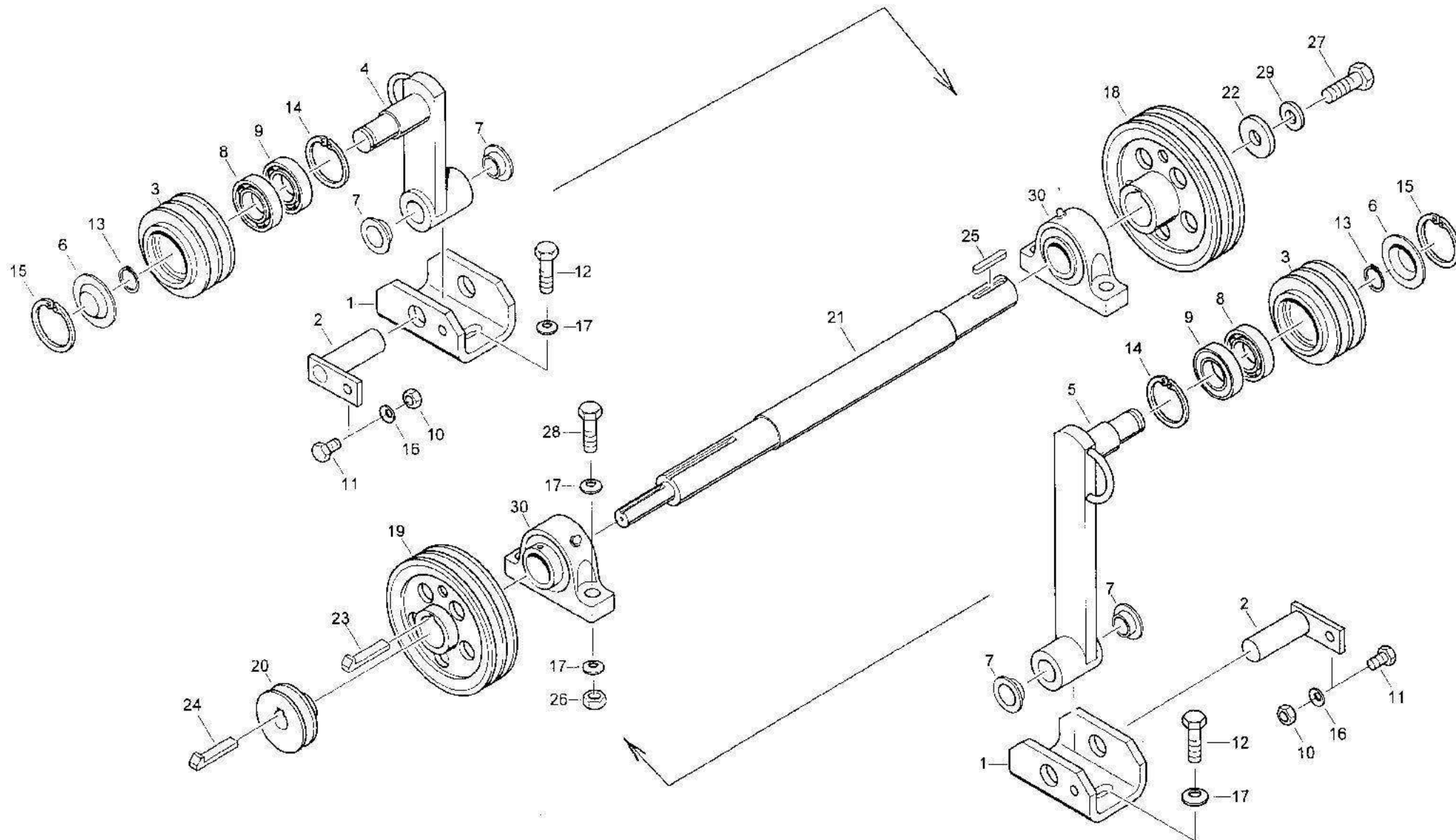
Luftfilteranlage

Air cleaner

Воздушный фильтр

237

Edition 525/R/08.01



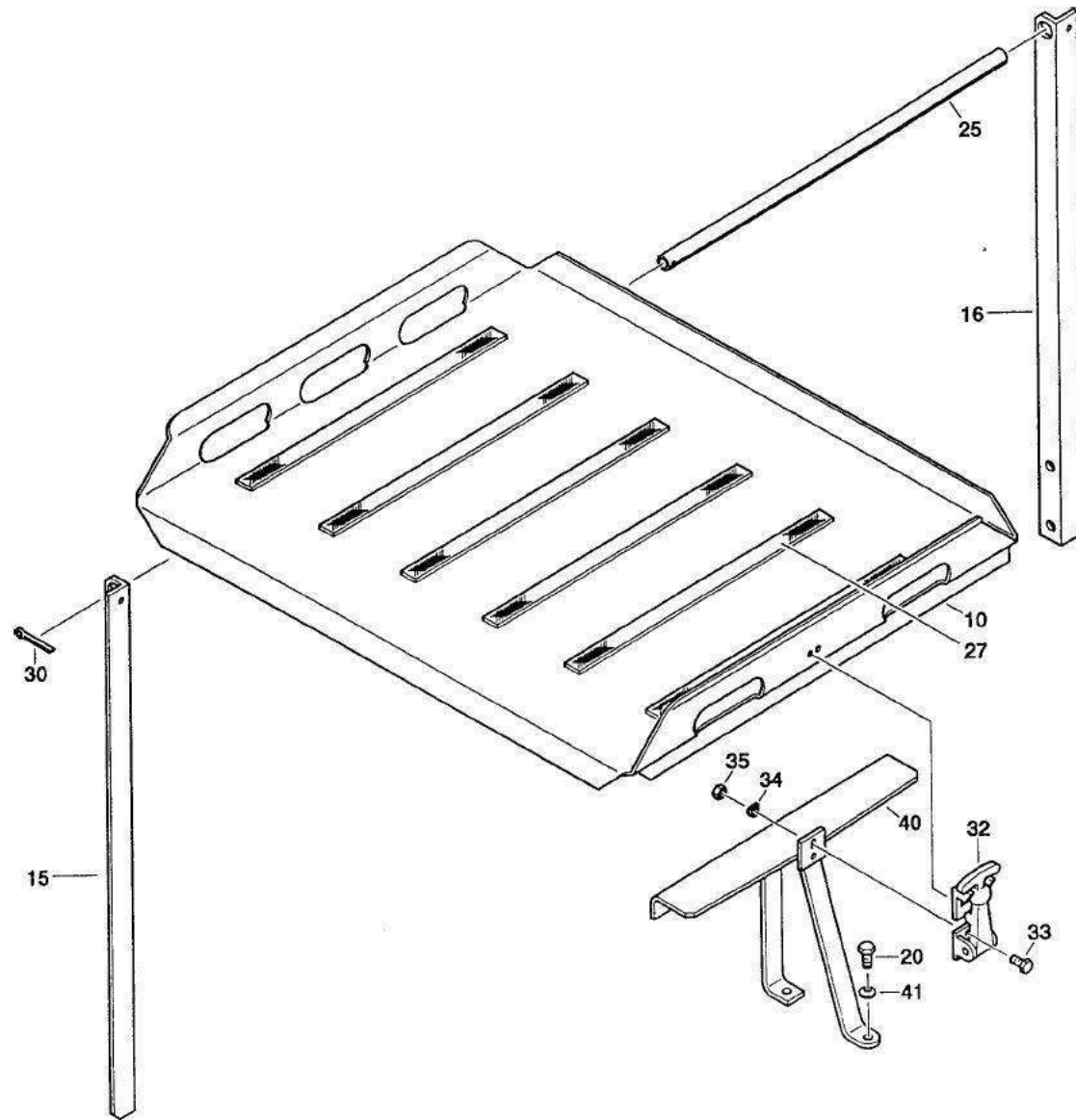
**Abscheidetrommel-
antrieb**

**Separator drum
drive**

**Сепарирующий
барaban - привод**

239

Edition 525/R/08.01

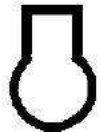
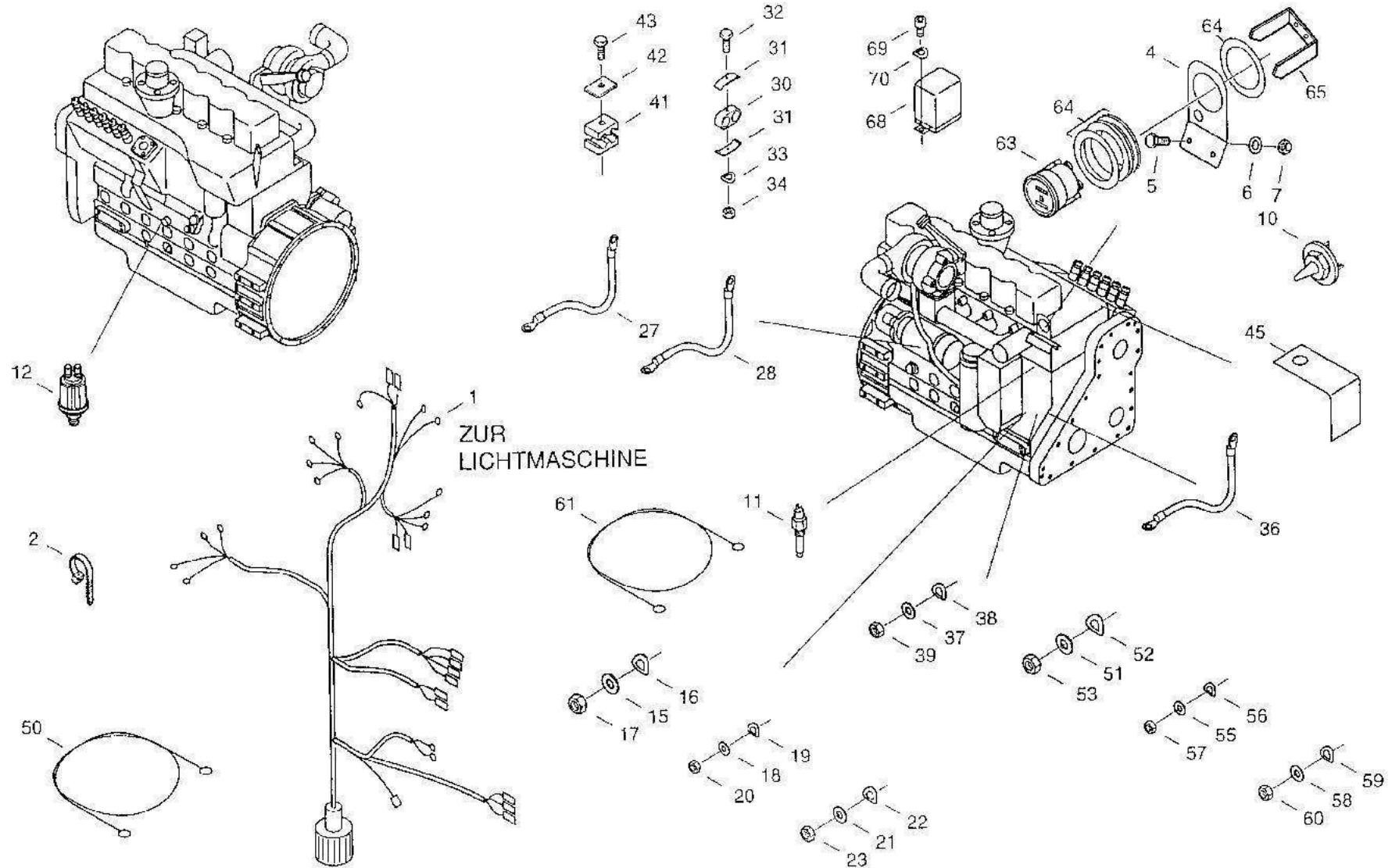


Motorabdeckung

Engine cowling

Обшивка двигателя

240



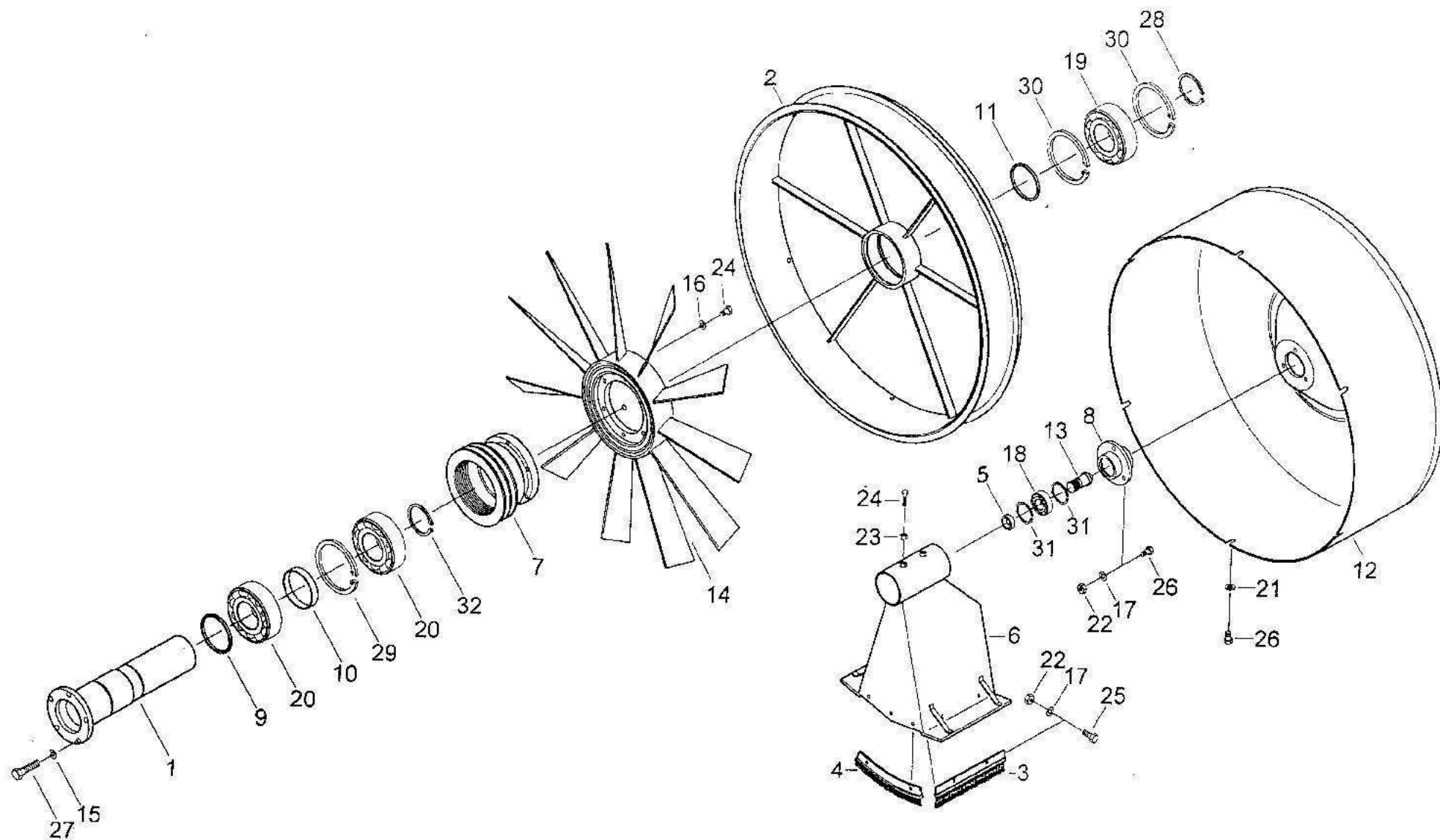
Motorelektrik

Electrical equipment
engine

Электрооборудование
двигателя

241

Edition 525/R/08.01

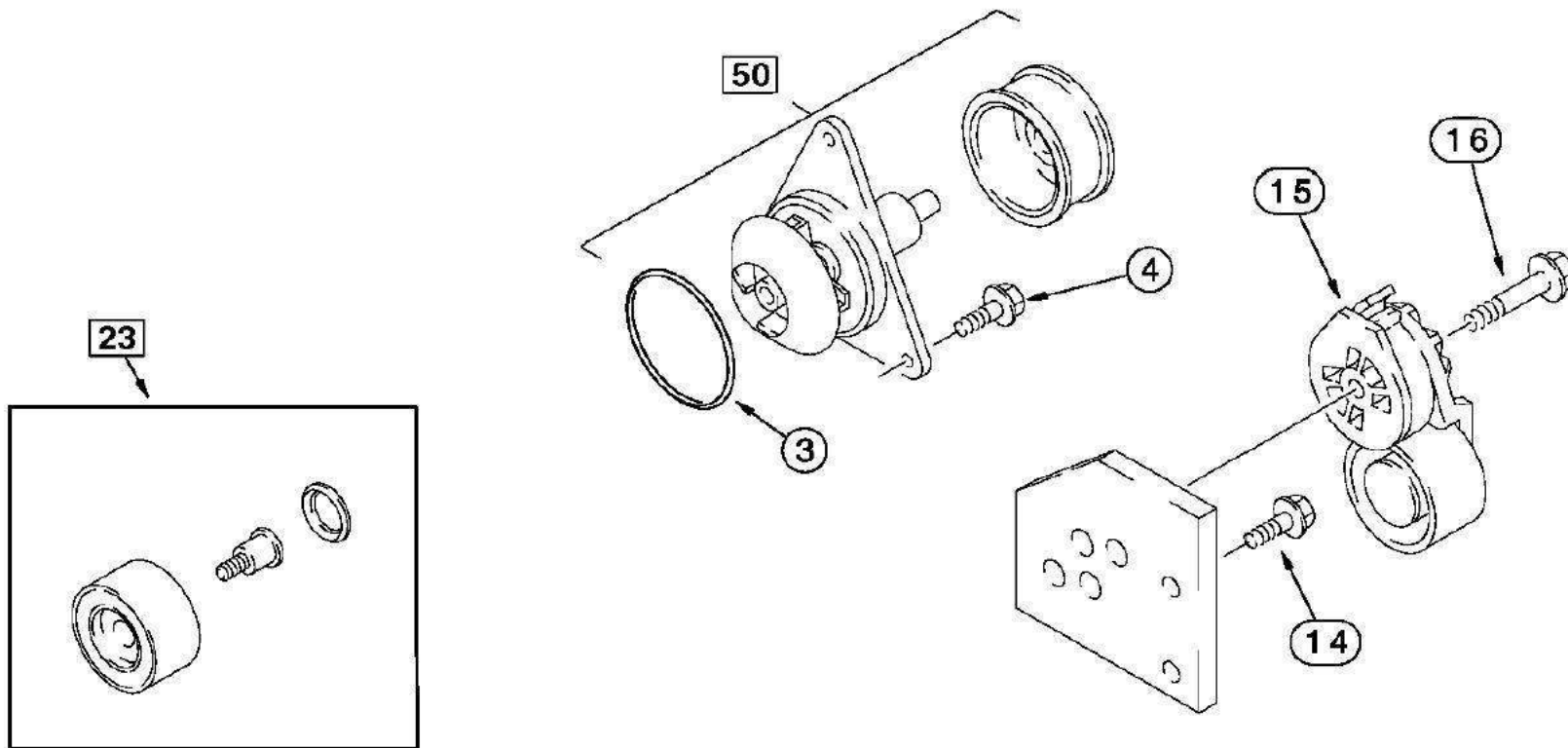


Abscheidetrommel

Separator drum

Сепарирующий барабан

242



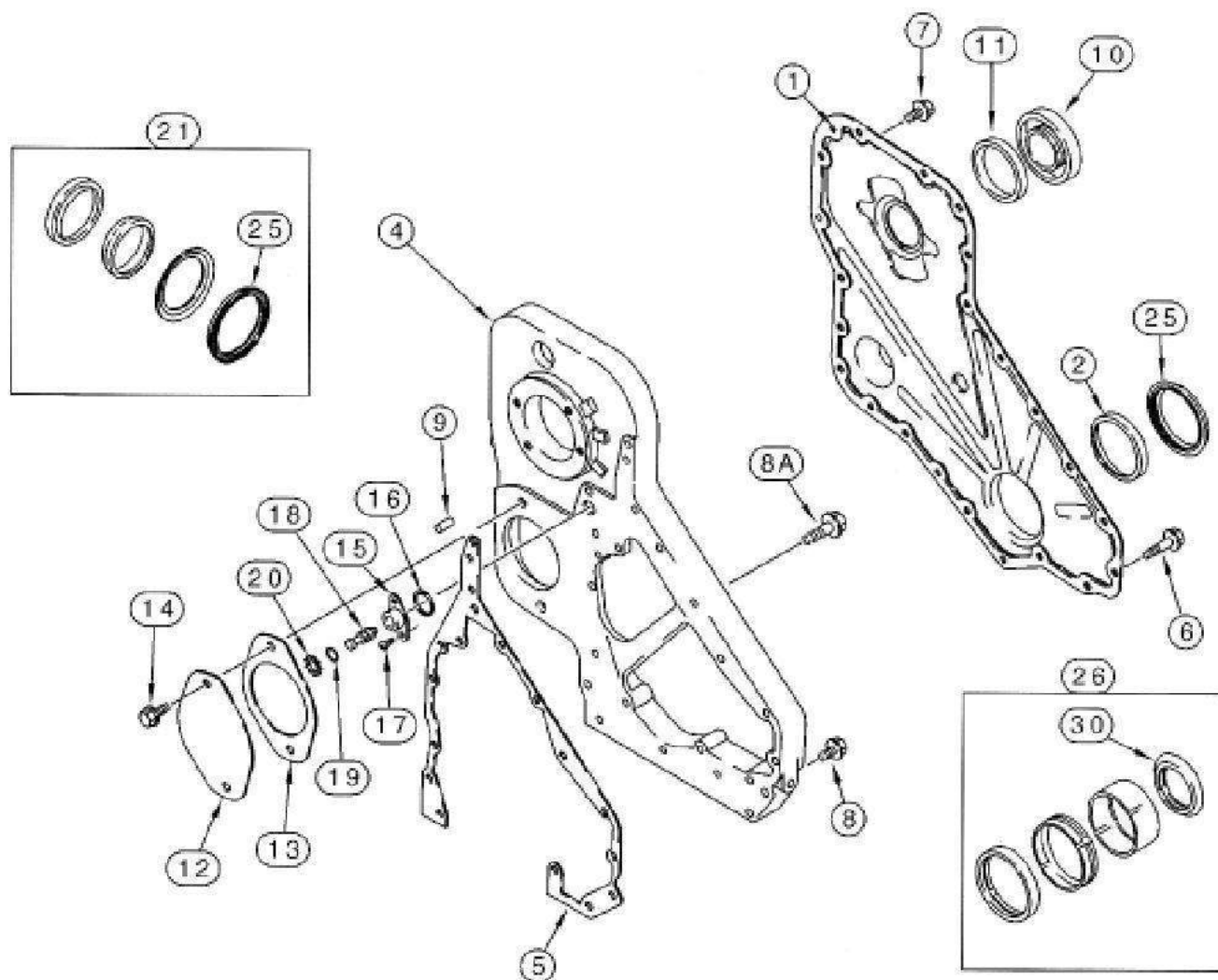
Wasserpumpensystem

Water pump system

Система водяного
насоса

250

Edition 525/R/08.01



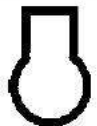
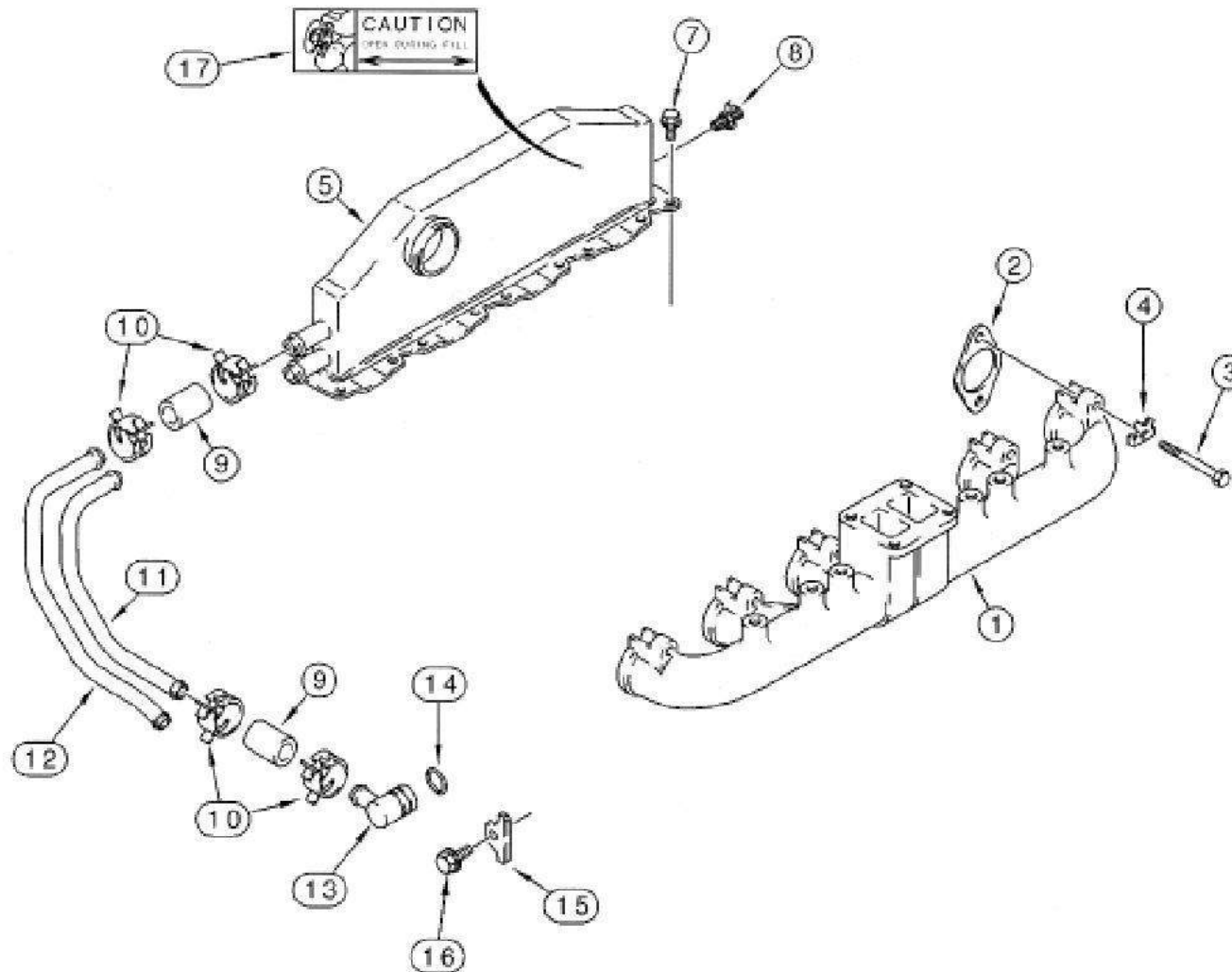
Getriebedeckel, vorn

Front gear cover

Крышка редуктора,
спереди

251

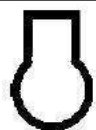
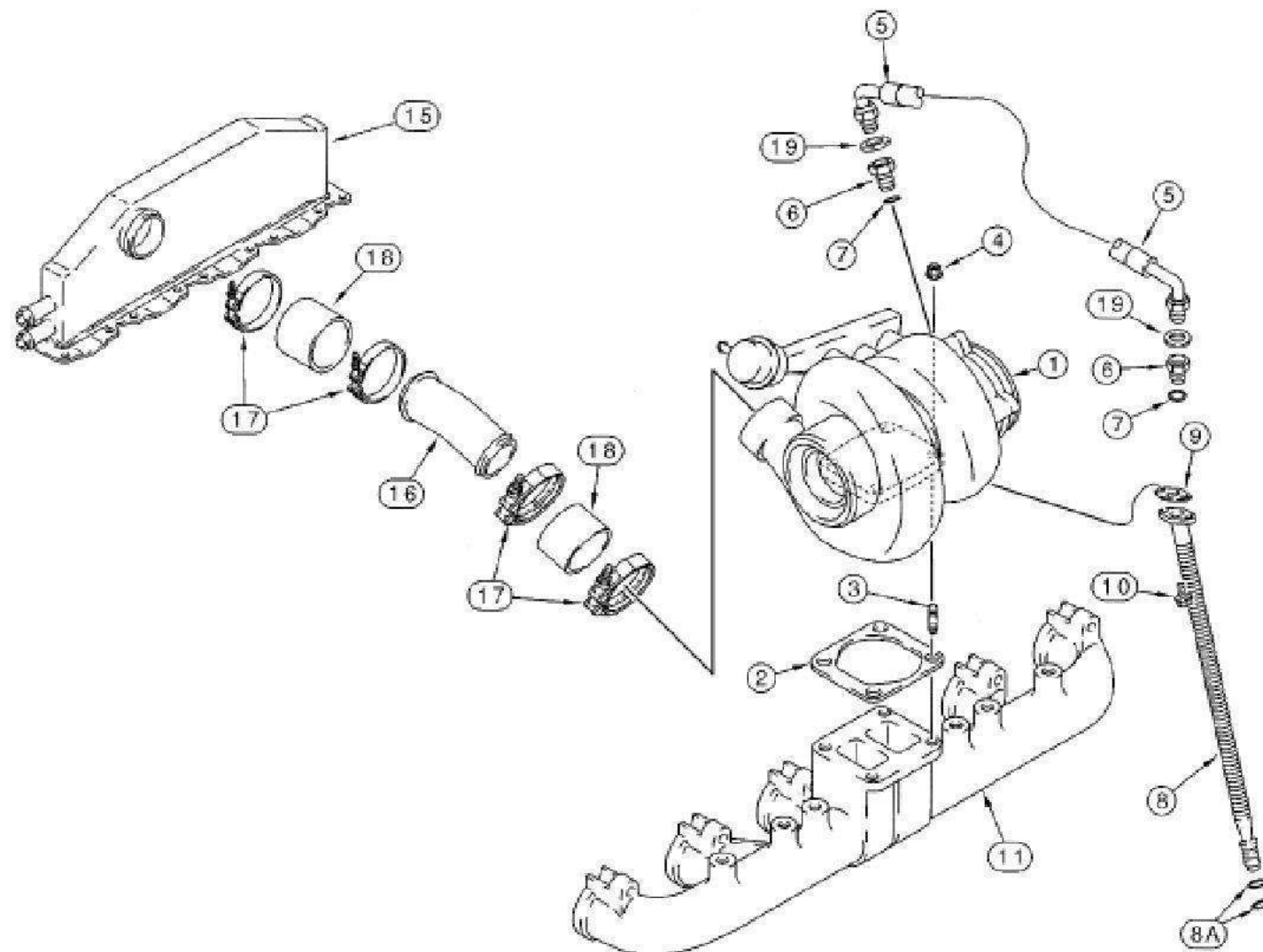
Edition: 525/R/08.01



Rohrleitungen

Manifolds

Трубопроводы



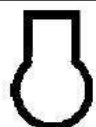
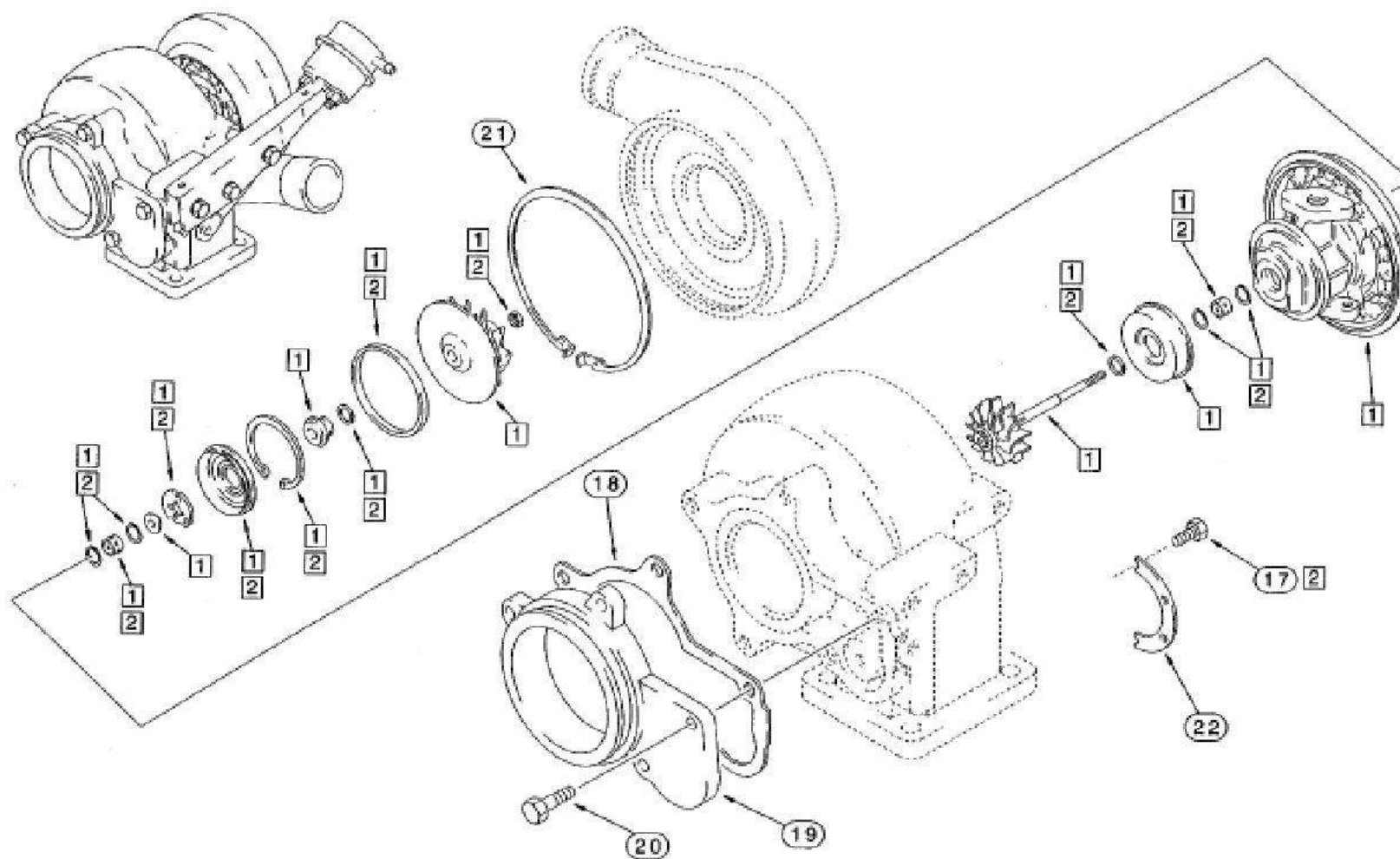
Turboladersystem

Turbocharger system

**Система
тубонагнетателя**

253

Edition: 525/R/08.01

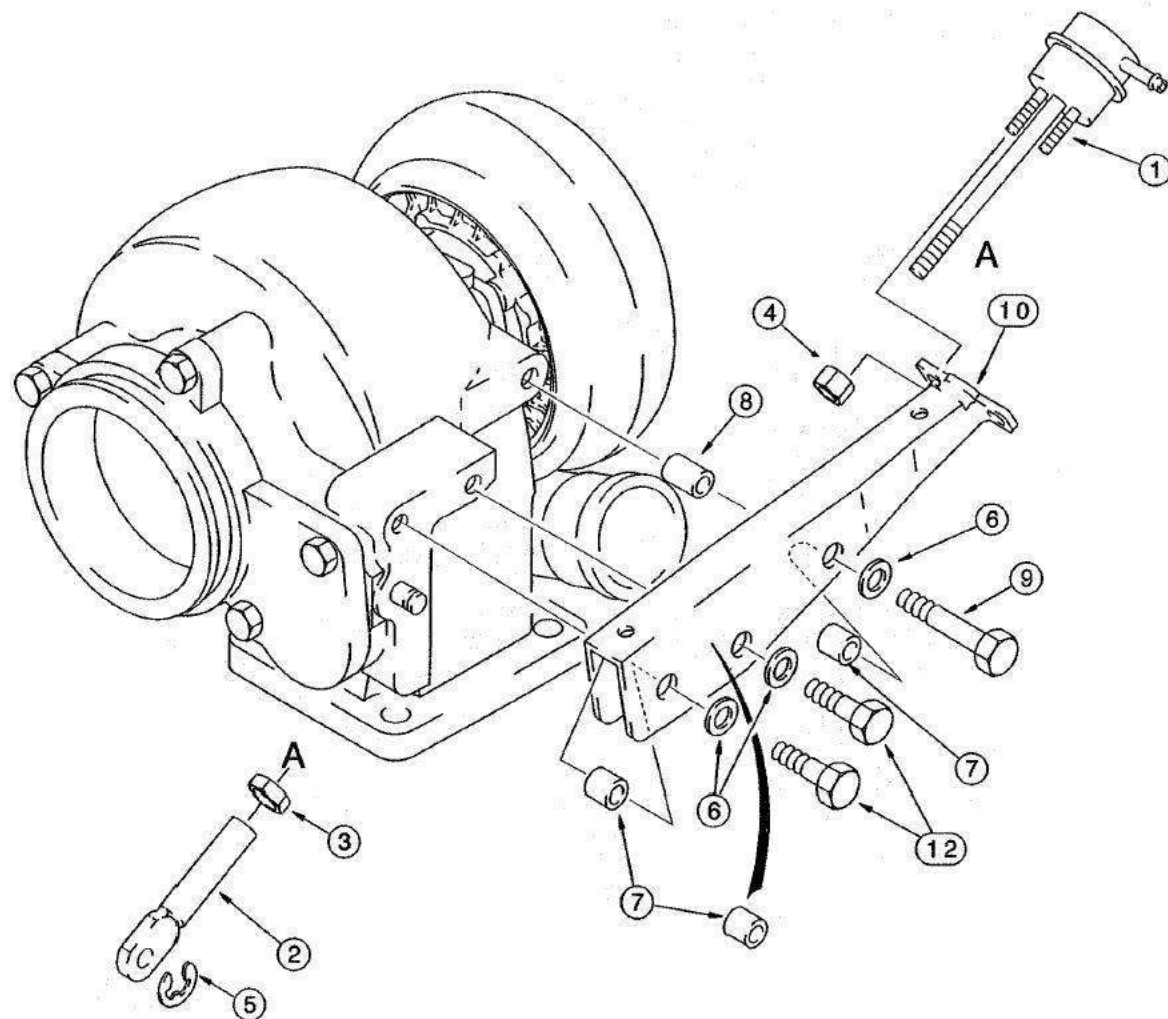


Turbolader kplt.

Turbocharger assy

Турбоагнетатель в сб.

254



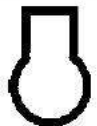
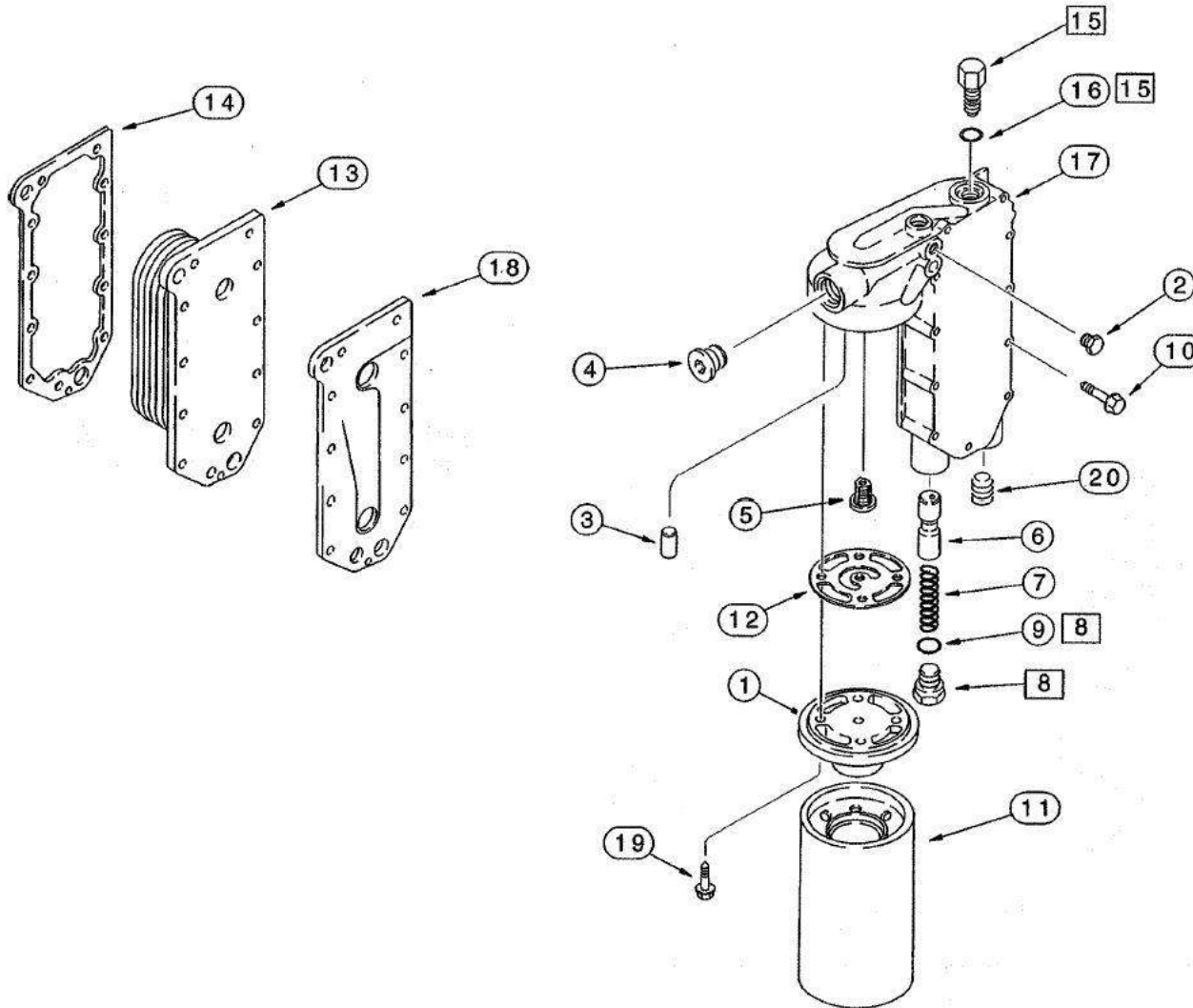
Abgasventilsteuerung

Wastegate actuator

Управление клапанами
ОГ

255

Edition 525/R/08.01



XI - 65

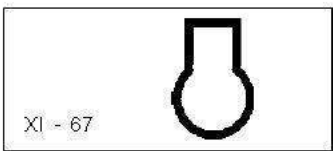
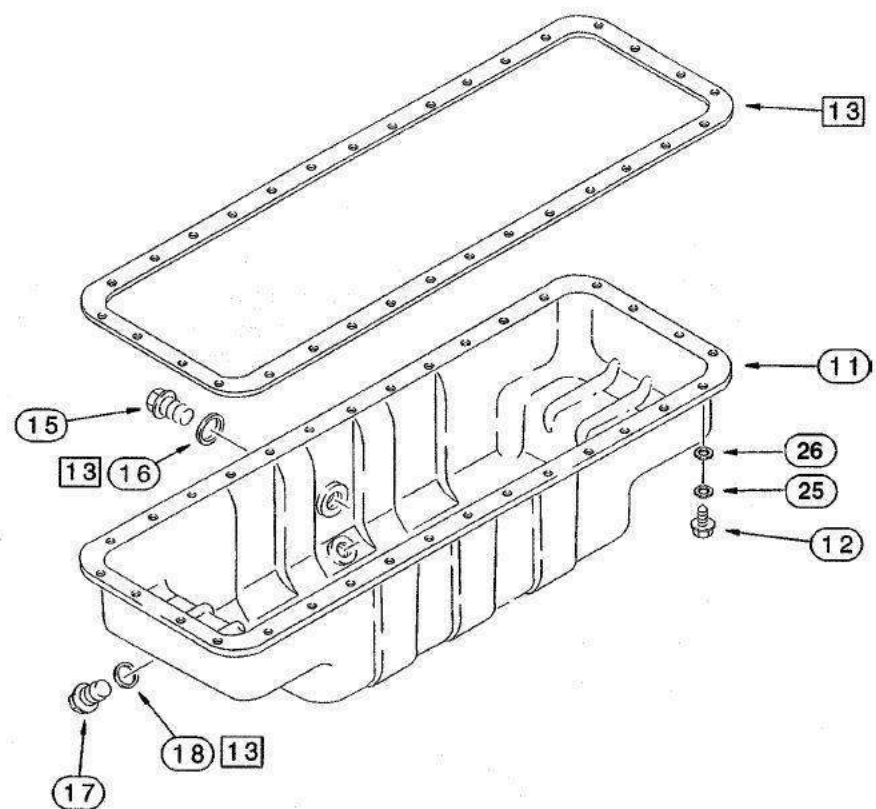
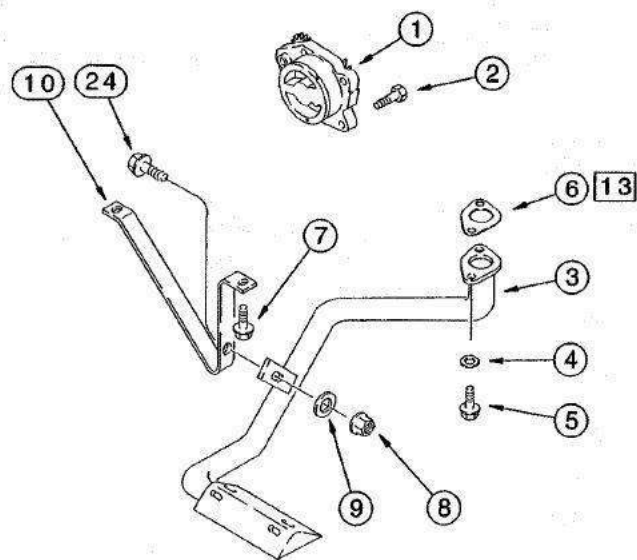
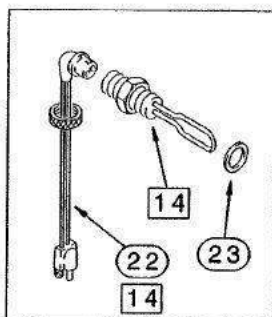
Filter und Kühler - Öl

Filter and cooler - Oil

Фильтр и масло для радиатора

256

Edition 525/R/08.01

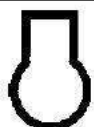
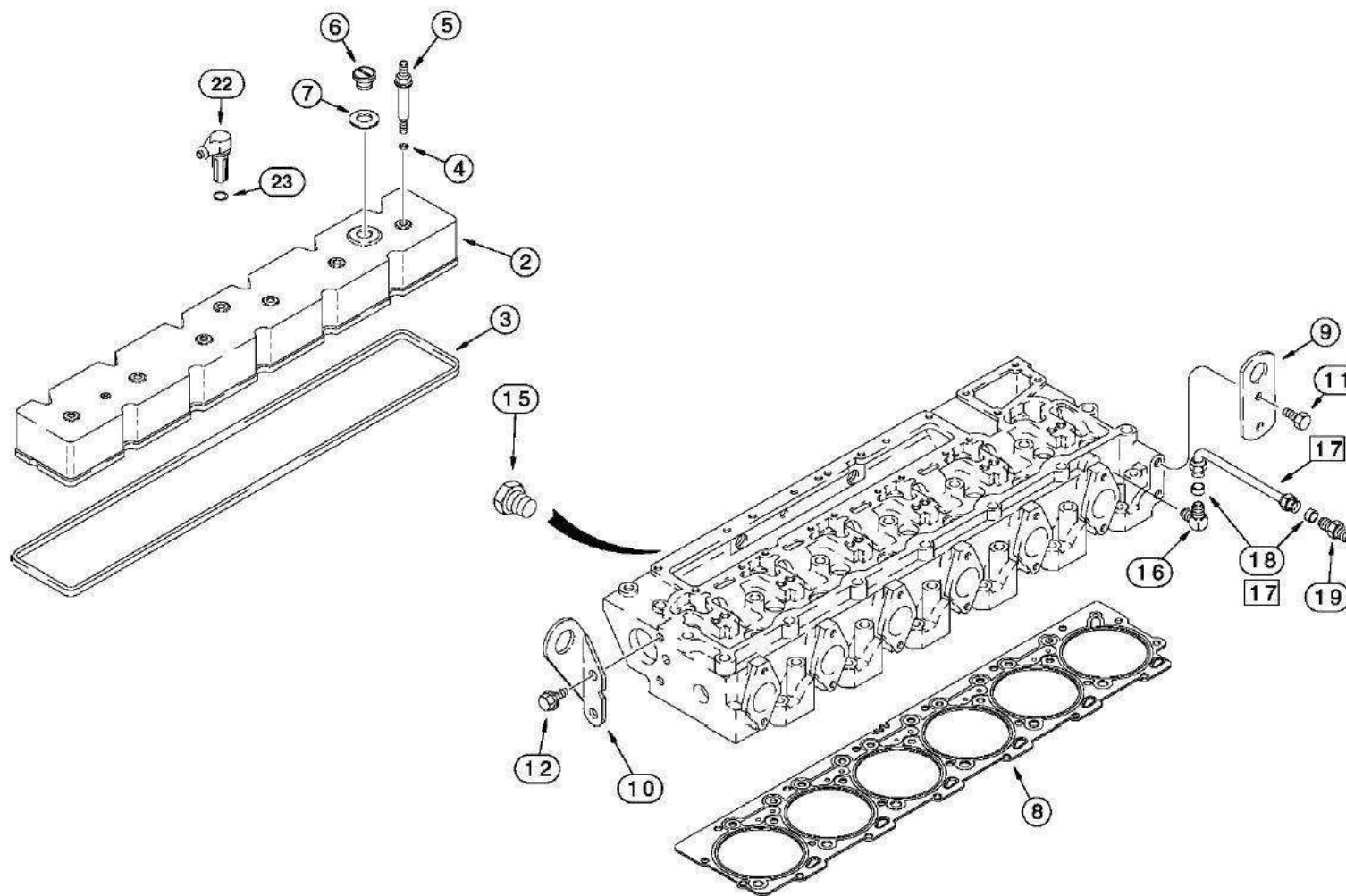


Ölpumpenwanne -
Heizung

Oil pump, pan -
heater

Картер масляного насоса -
система отопления

257
Edition 525/R/08.01



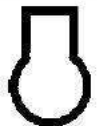
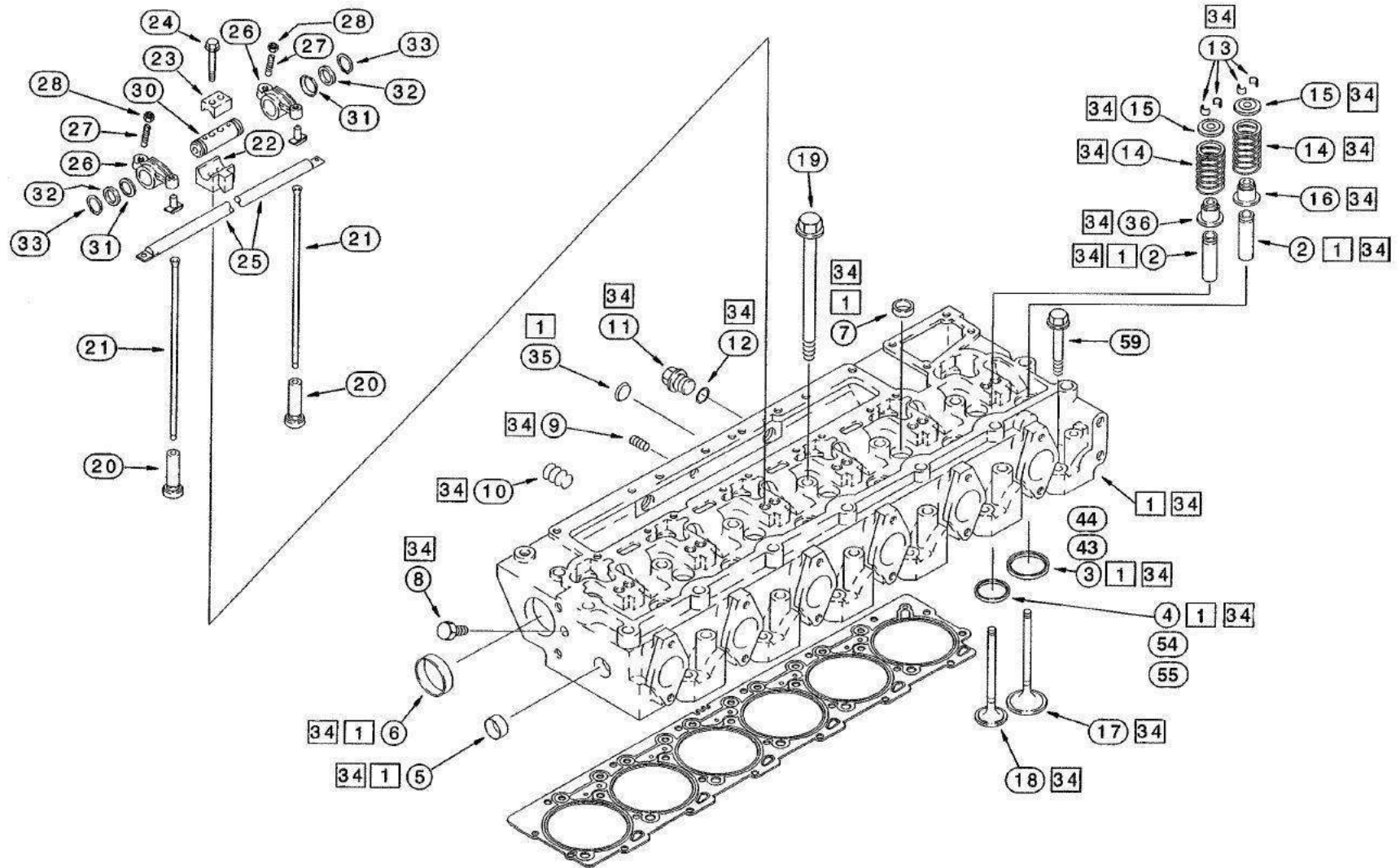
Zylinderkopf-Abdeckung

Cylinder head - Cover

Крышка головки
цилиндра

258

Edition: 525/R/08.01

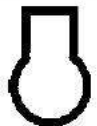
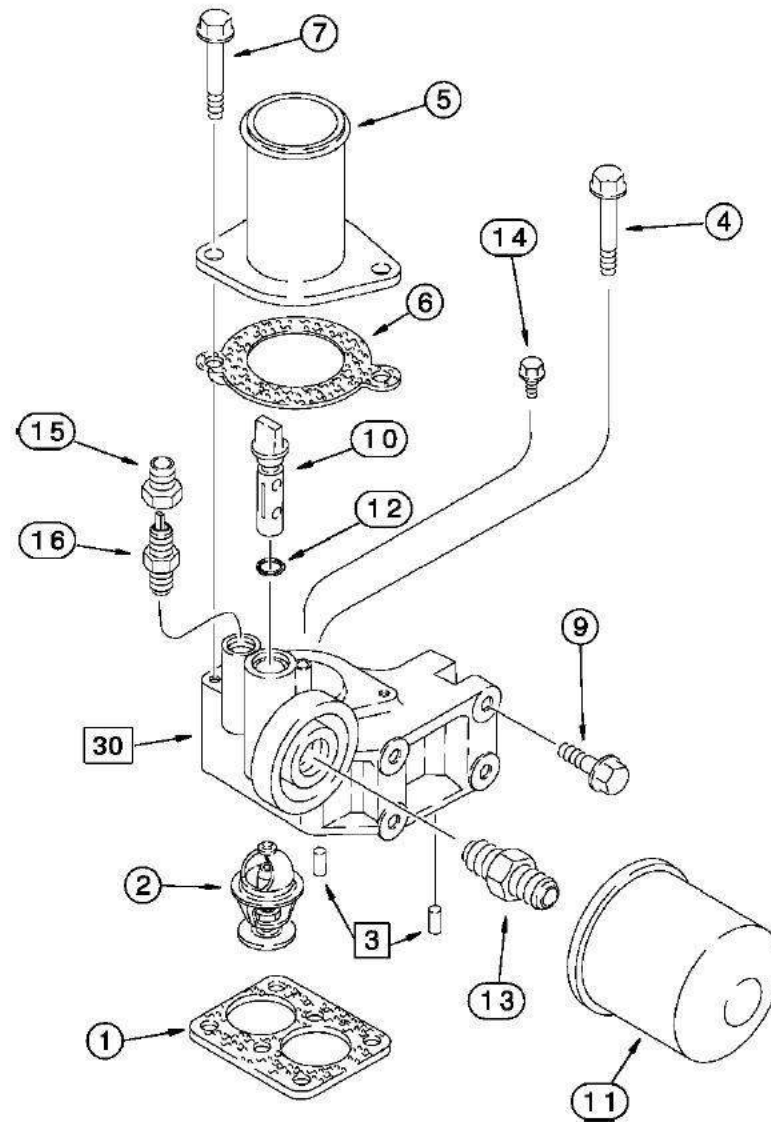


Zylinderkopf -
Schwinghebel

Cylinder head -
Valve mechanism

Головка цилиндра -
коромысло клапана

259



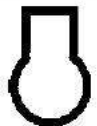
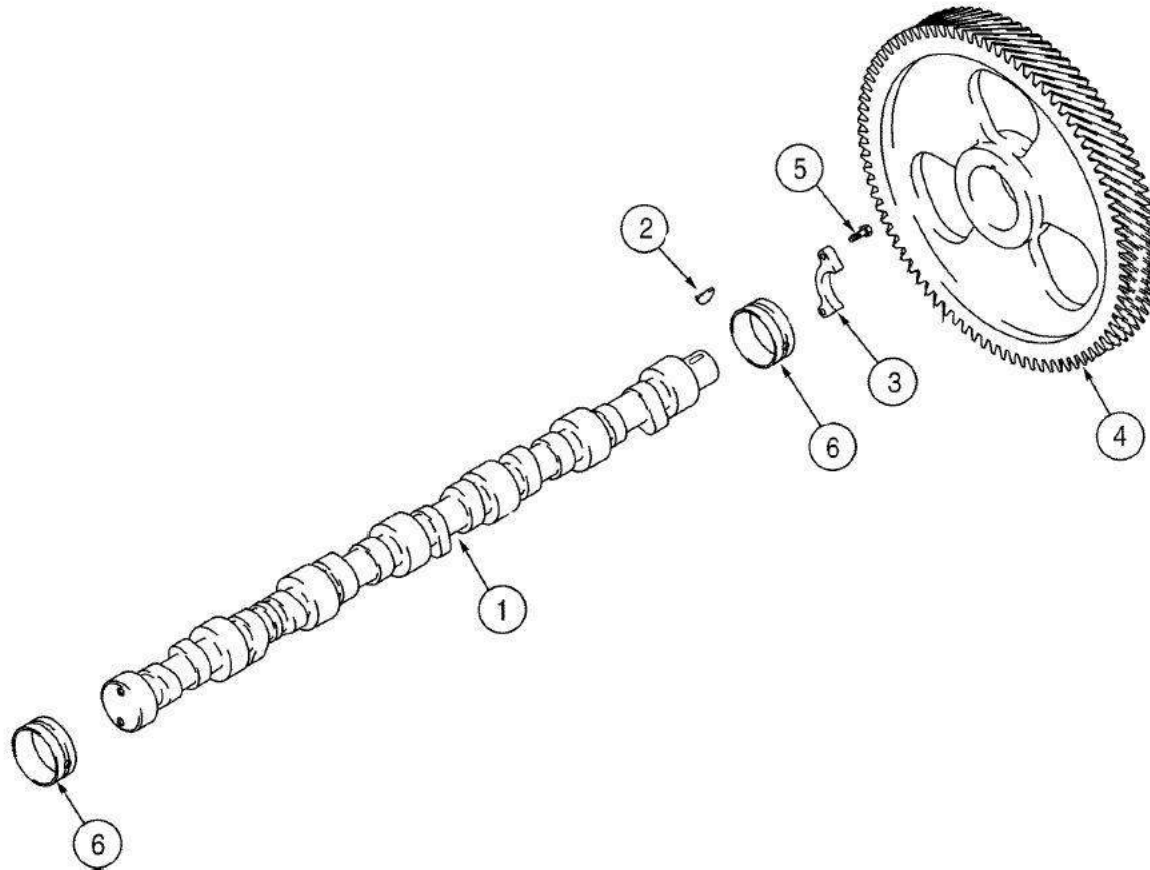
Thermostatgehäuse -
Wasserfilter

Housing, Thermostat -
Filter, Water

Корпус термостата -
водяной фильтр

260

Edition: 525/R/08.01

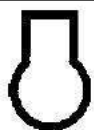
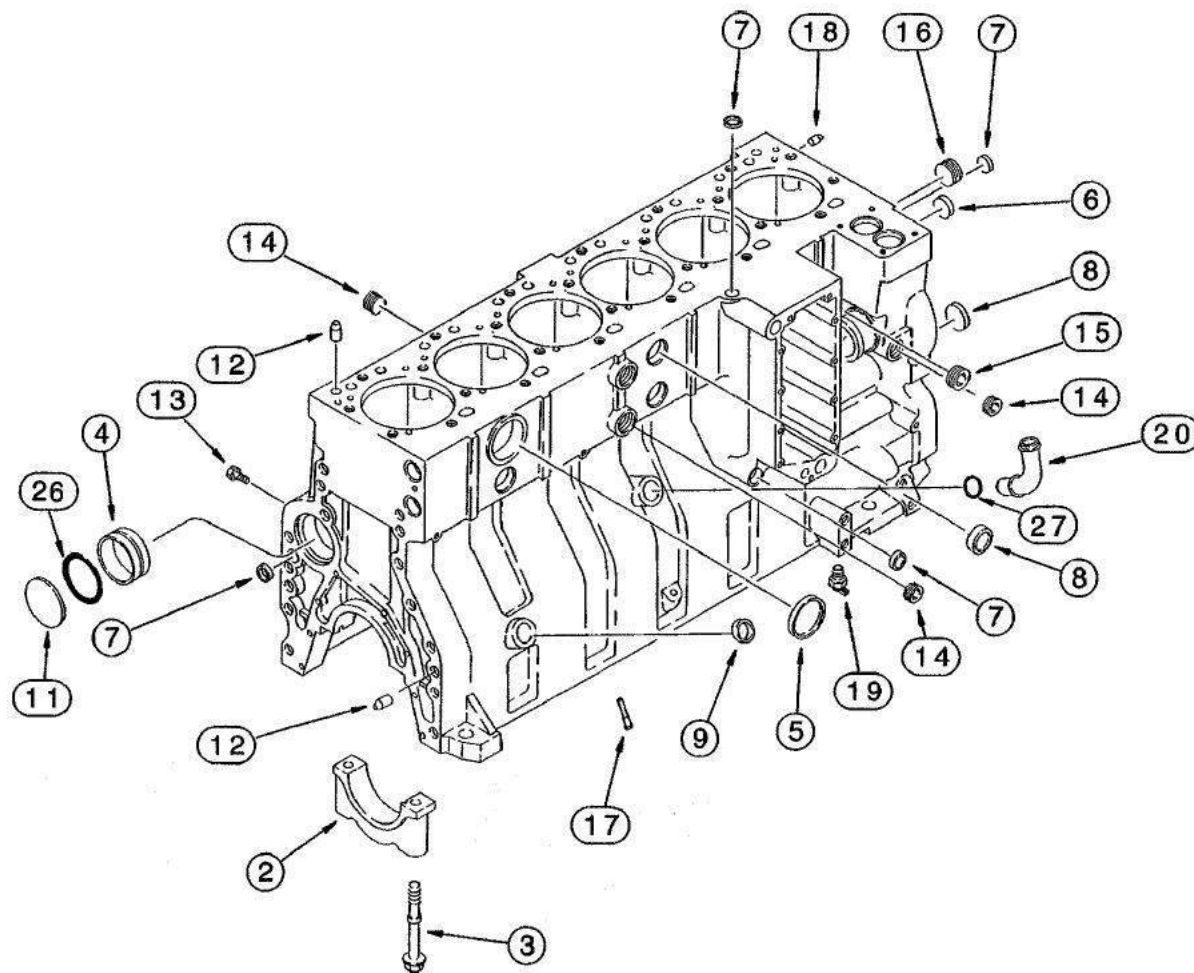
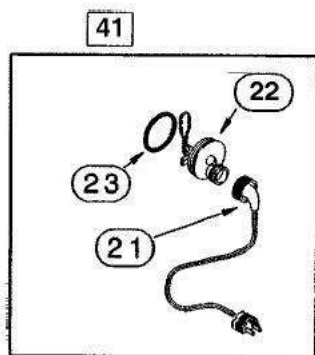


Nockenwelle

Camshaft

Распределительный вал

261



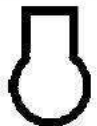
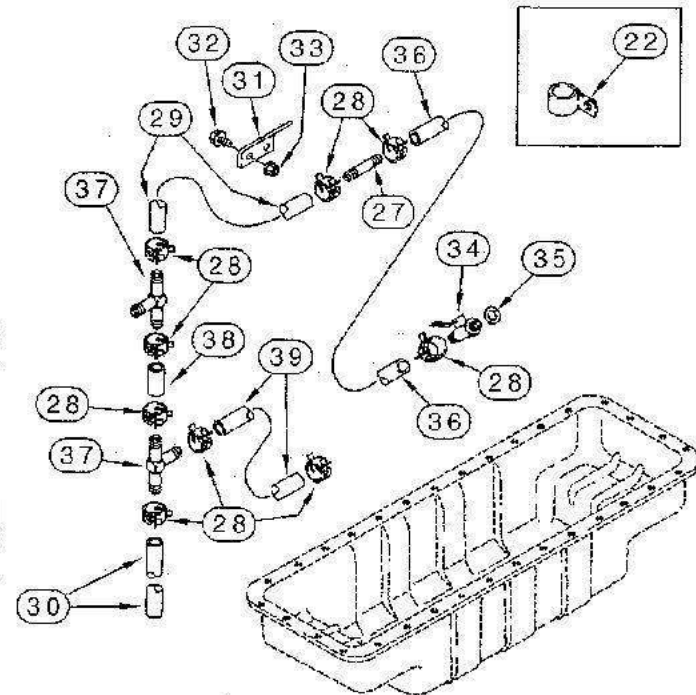
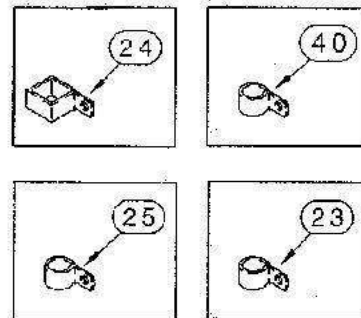
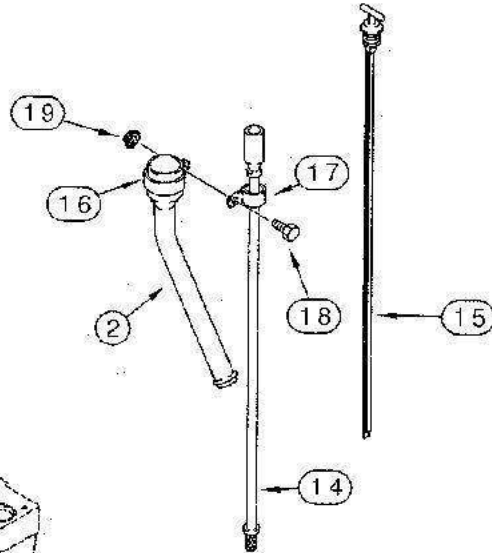
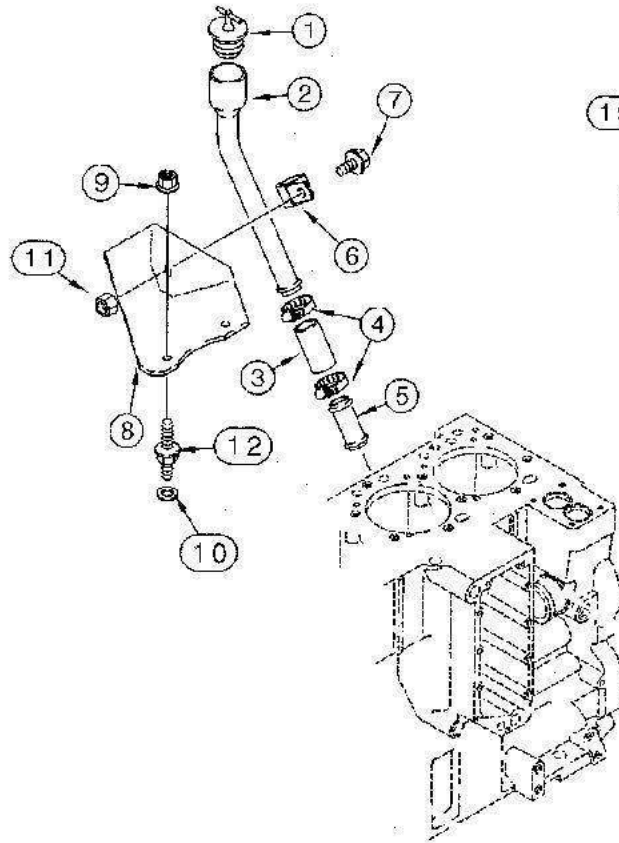
Zylinderblock

Cylinder block

Блок цилиндров

262

Edition 525/R/08.01



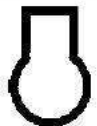
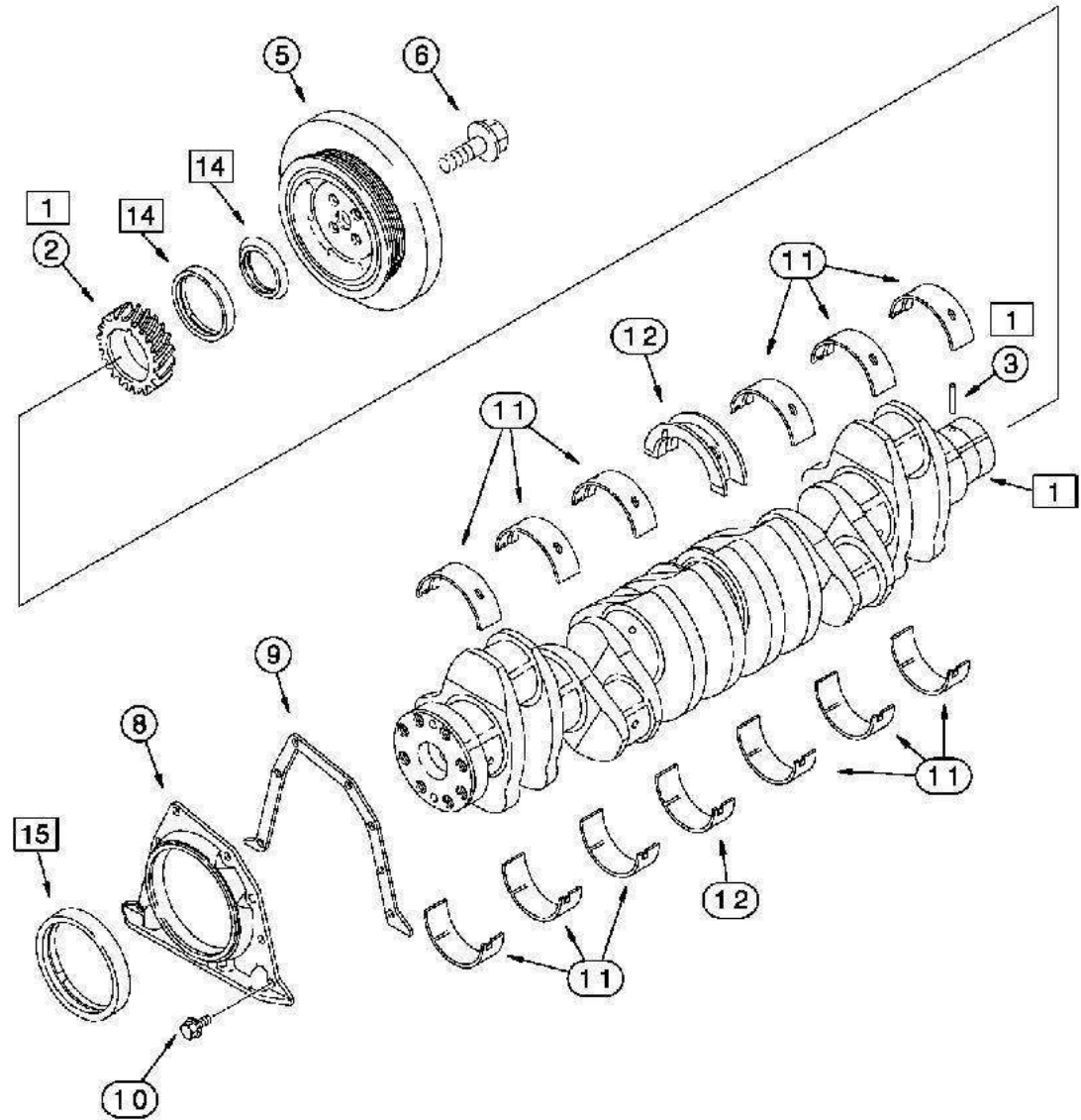
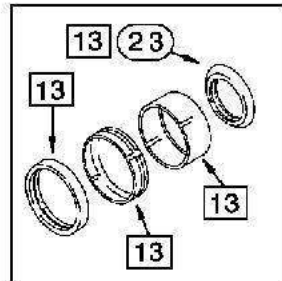
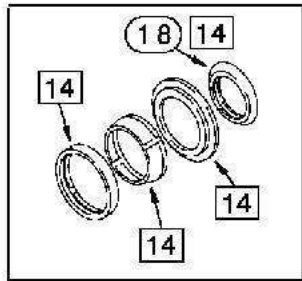
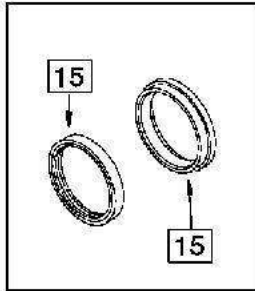
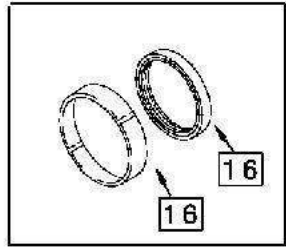
Motorölsystem

Oil system, Engine

Смазочная система
двигателя

263

Edition: 525/R/08.01

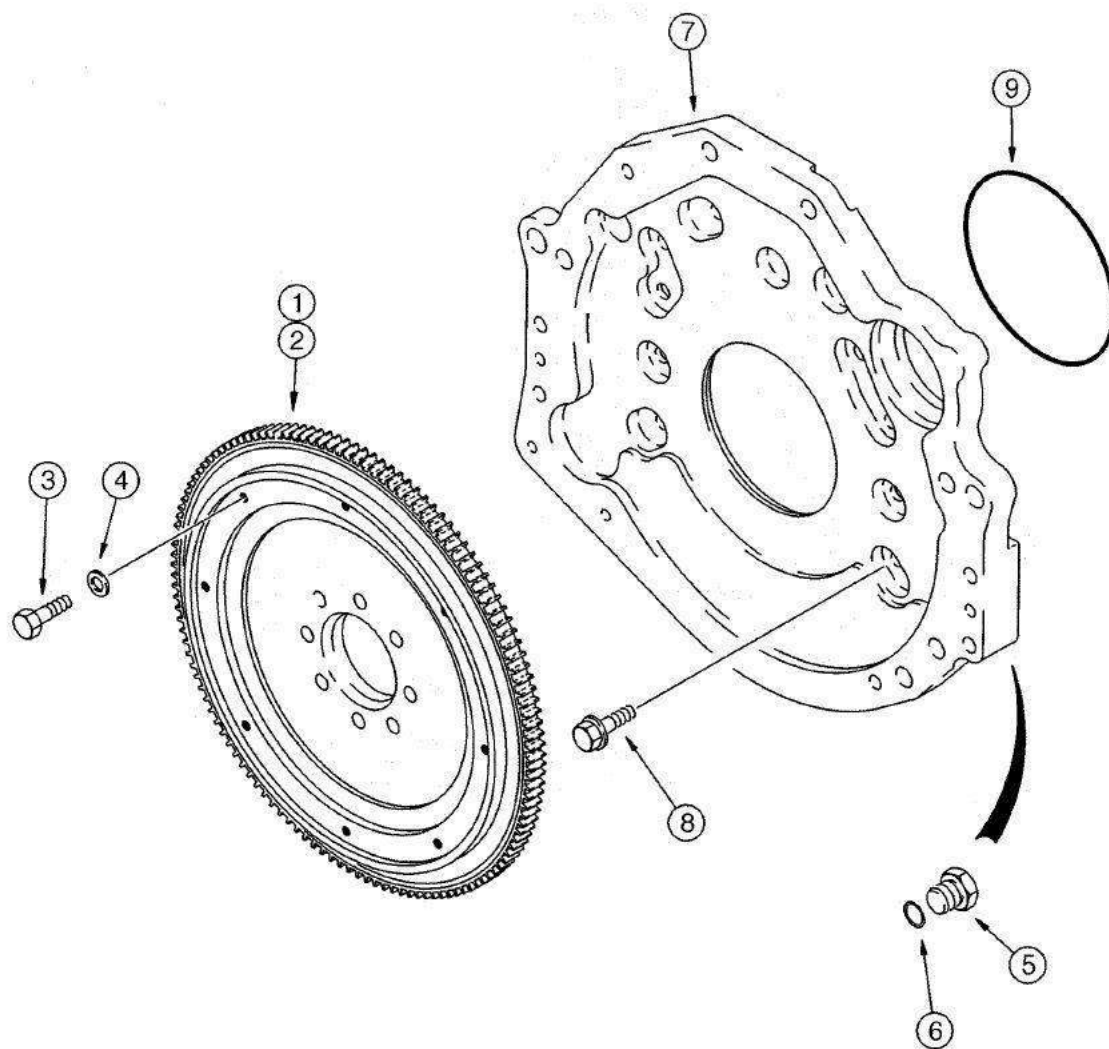


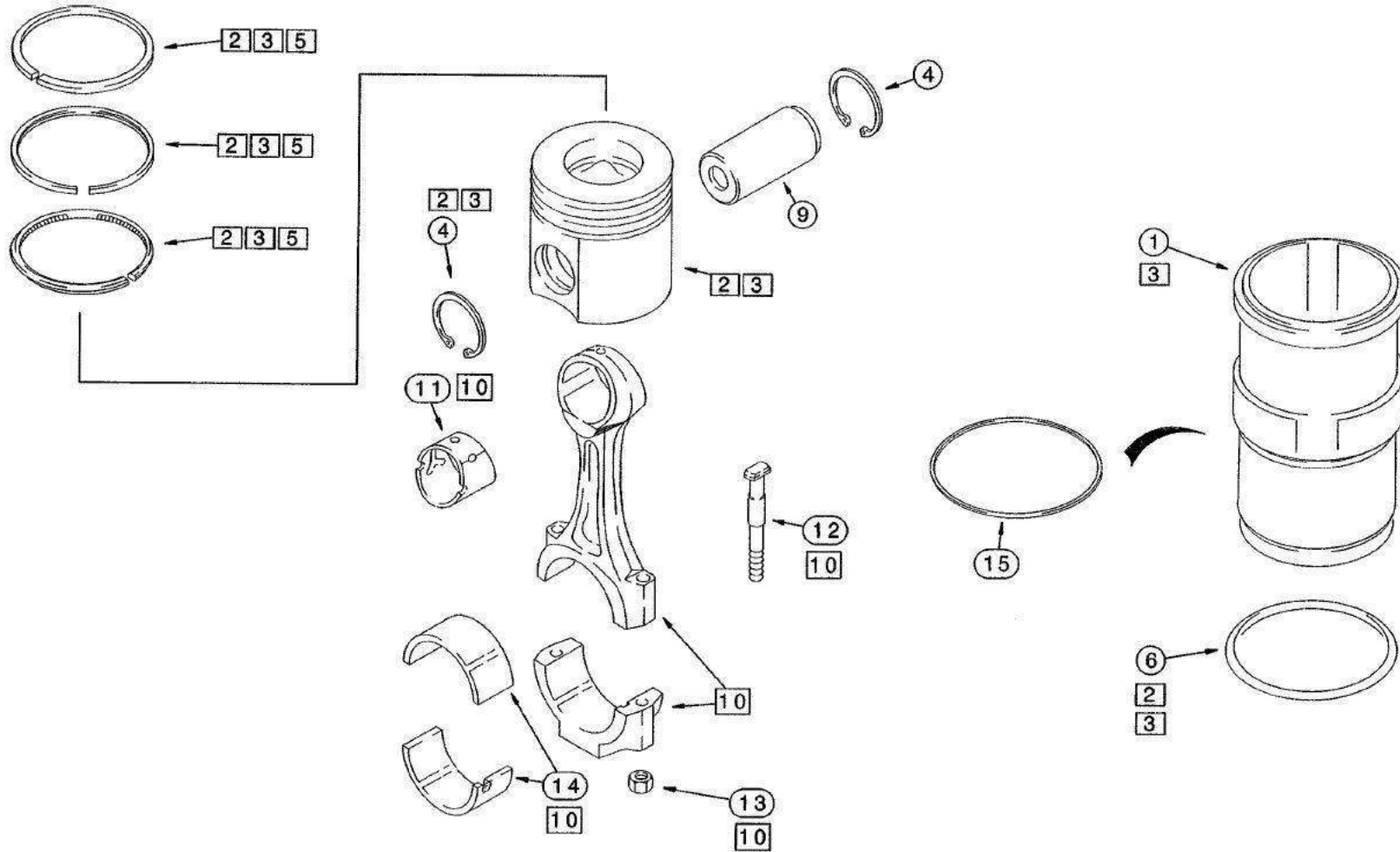
Kurbelwelle

Crankshaft

Коленчатый вал

264





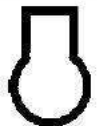
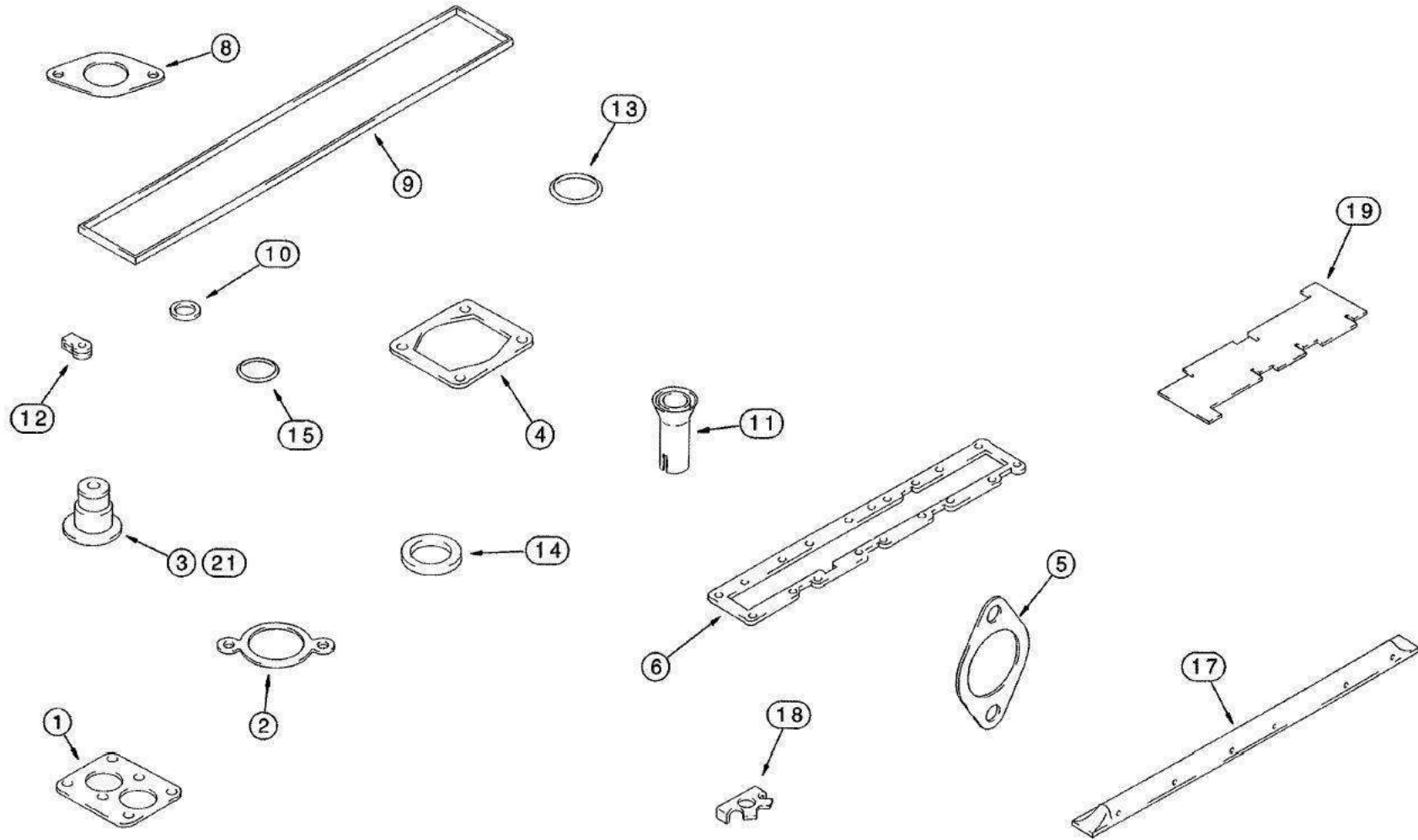
Kolben - Pleuelstangen

Pistons - Connecting rods

Поршень - шатуны

266

Edition 525/R/08.01



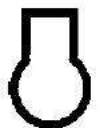
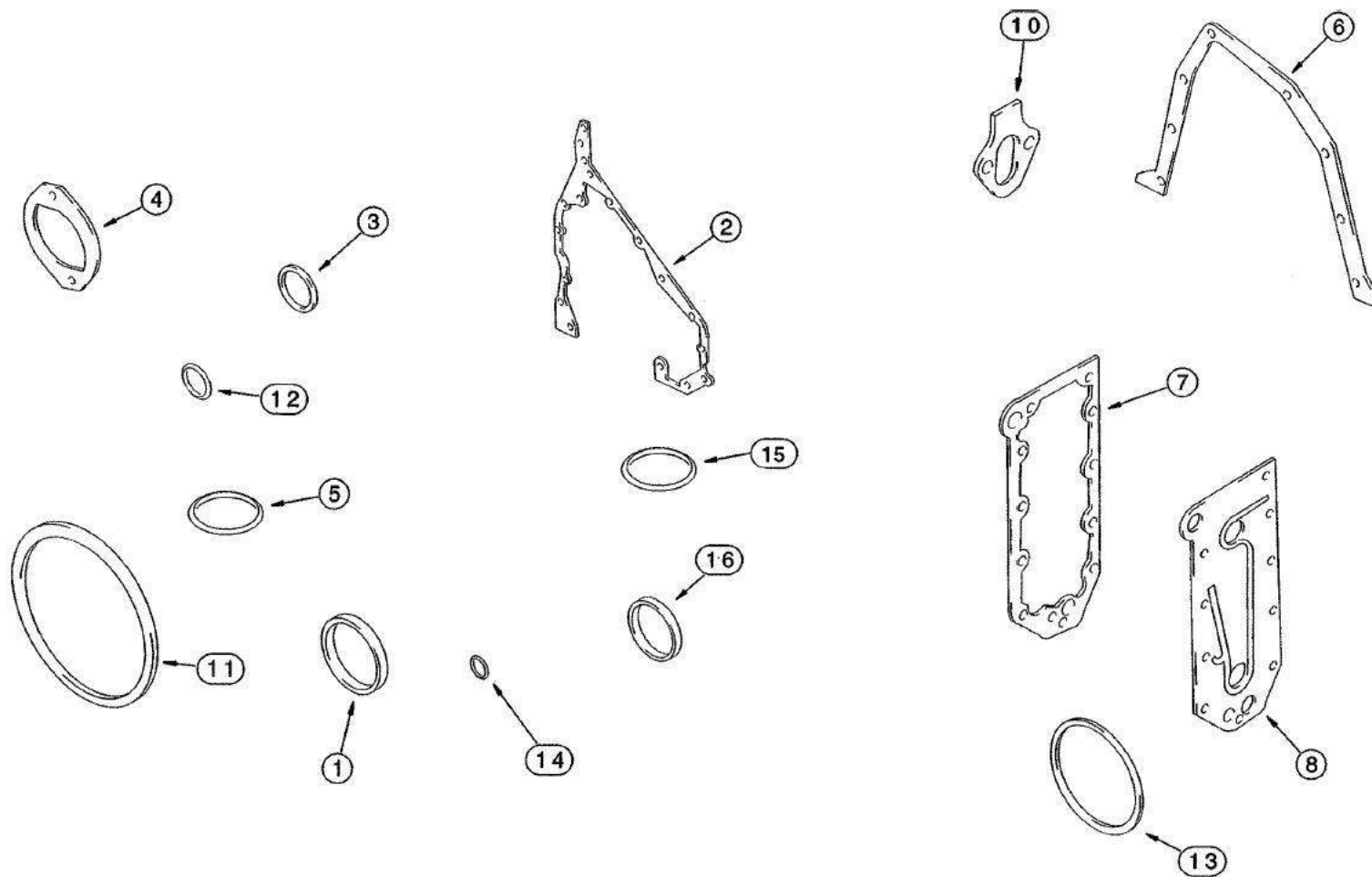
Dichtsatz

Gasket kit

Комплект уплотнений

267

Edition 525/R/08.01

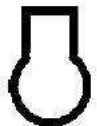
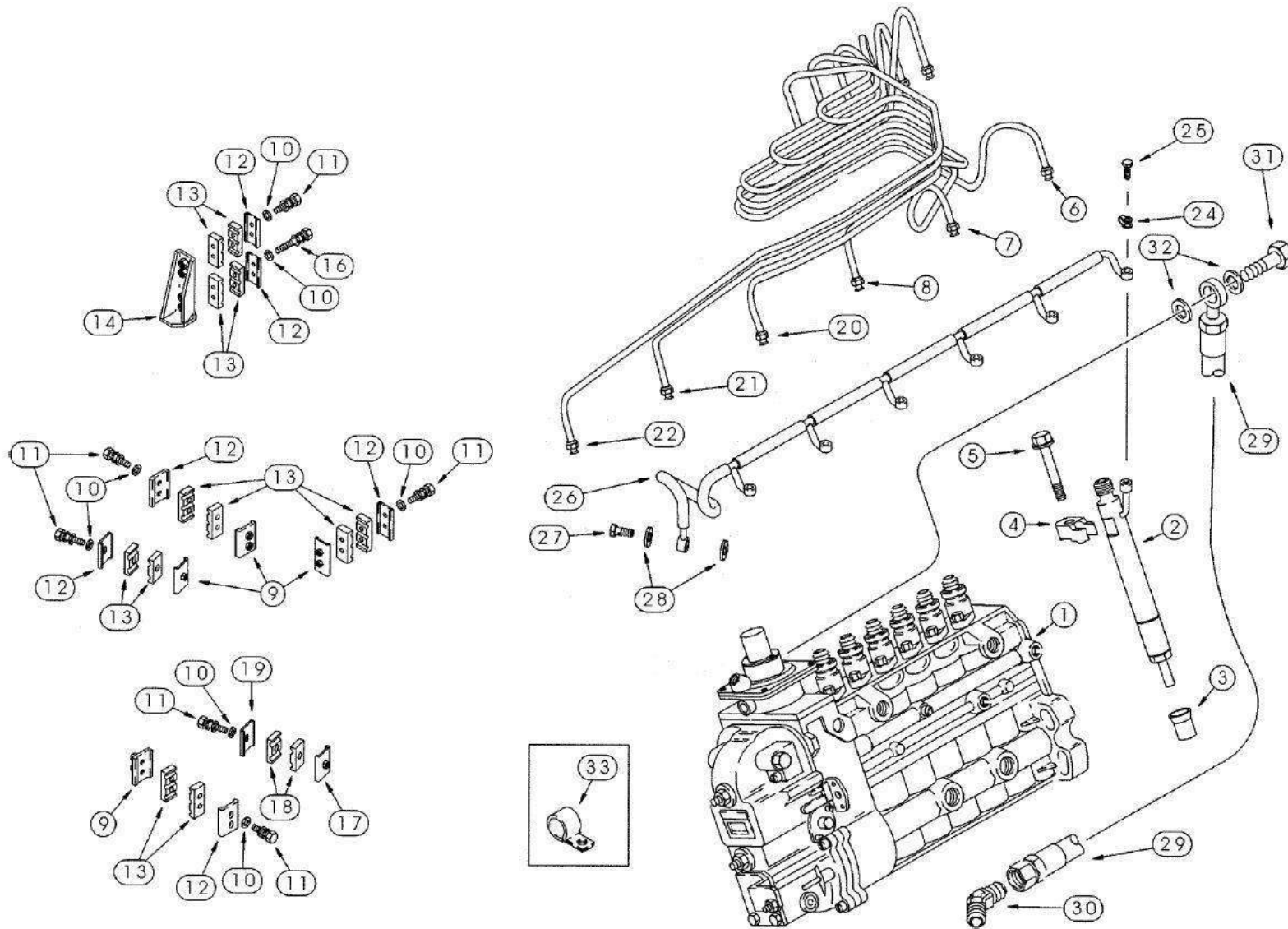


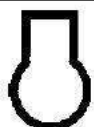
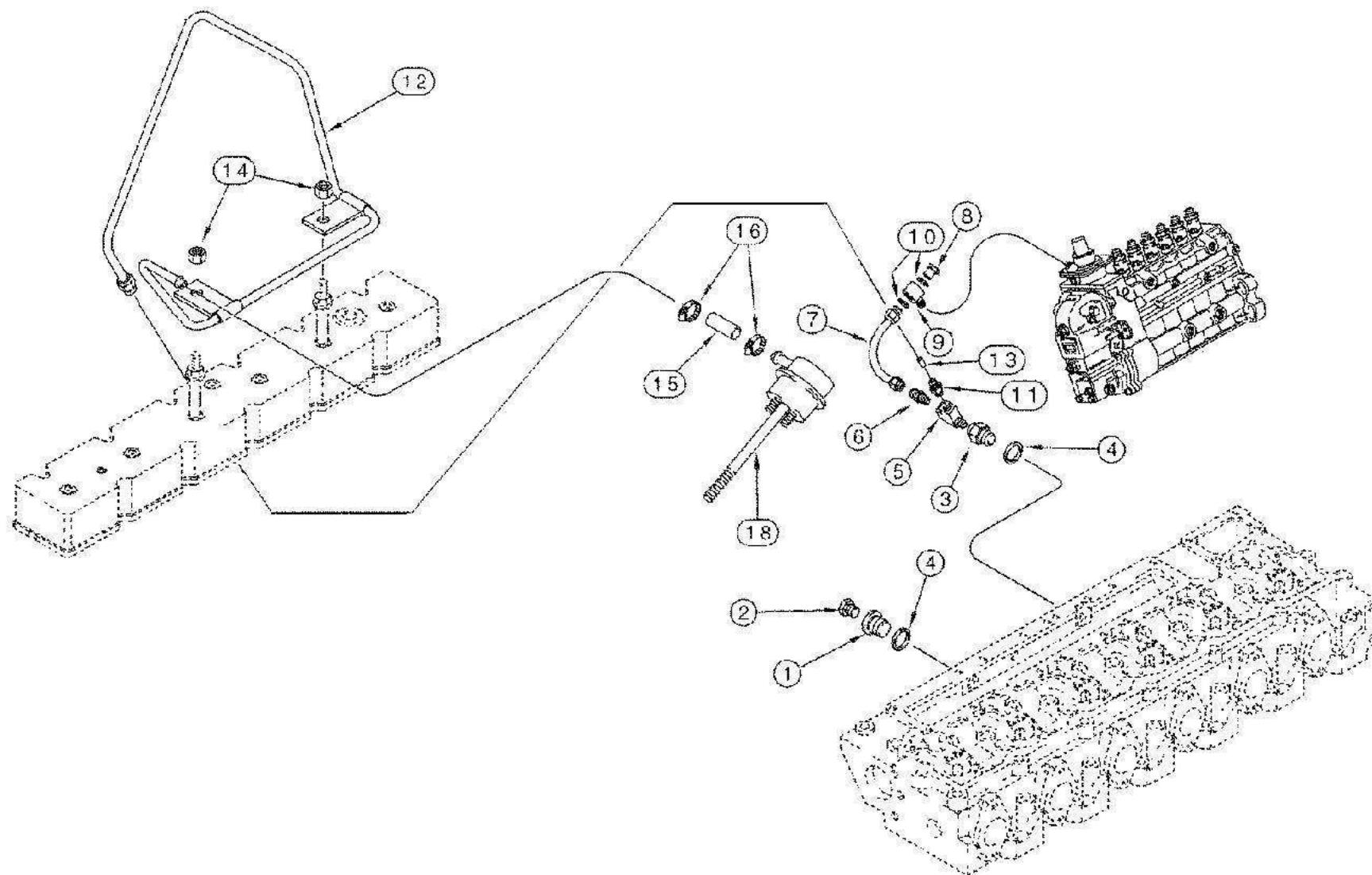
Dichtsatz

Gasket kit

Комплект уплотнений

268





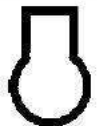
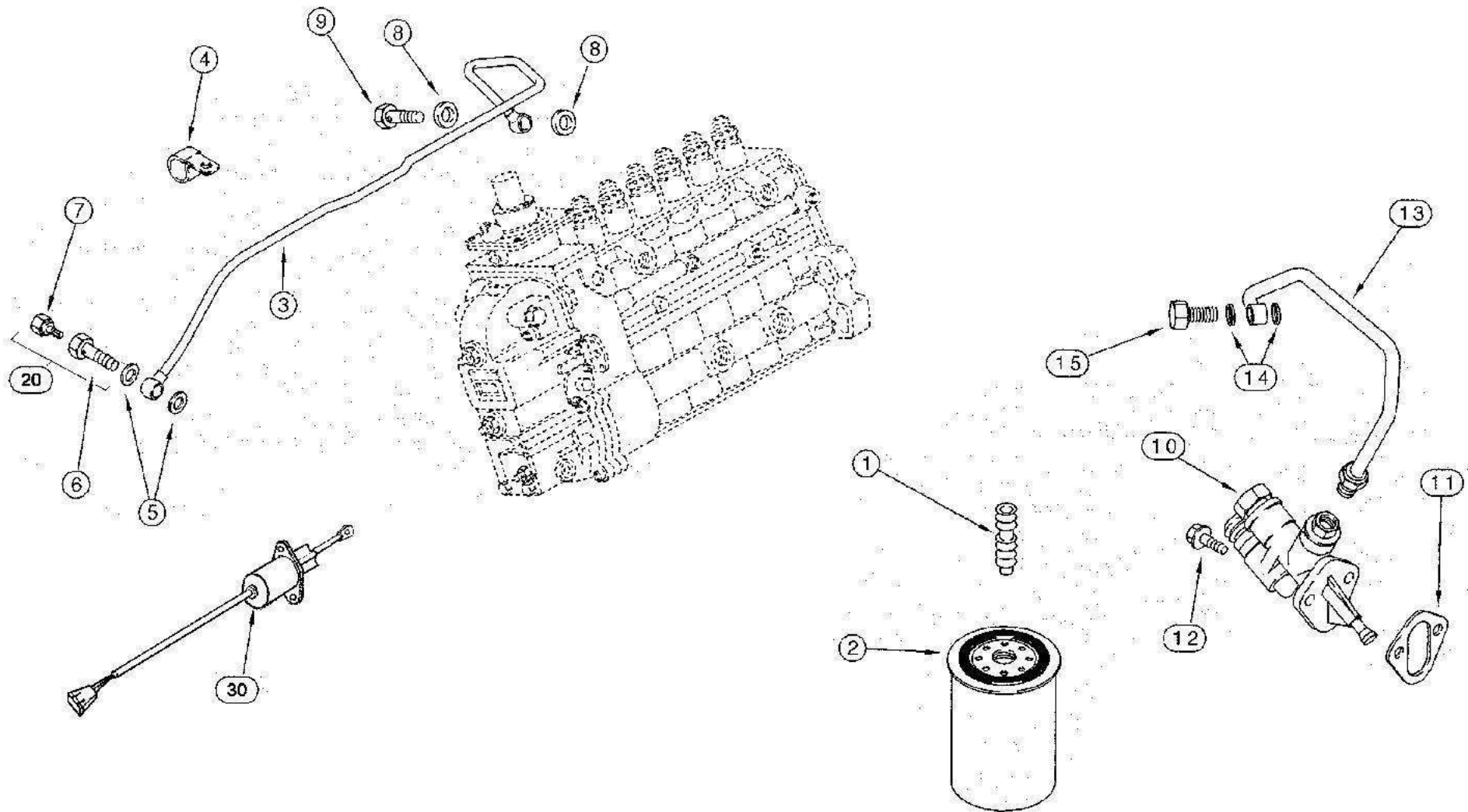
Ladedruckdose und
Wastegate System

Aneroid and
Wastegate System

Сильфон давления наддува
и система перепускного
клапана турбокомпрессора

274

Edition 525/R/08.01



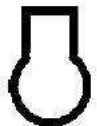
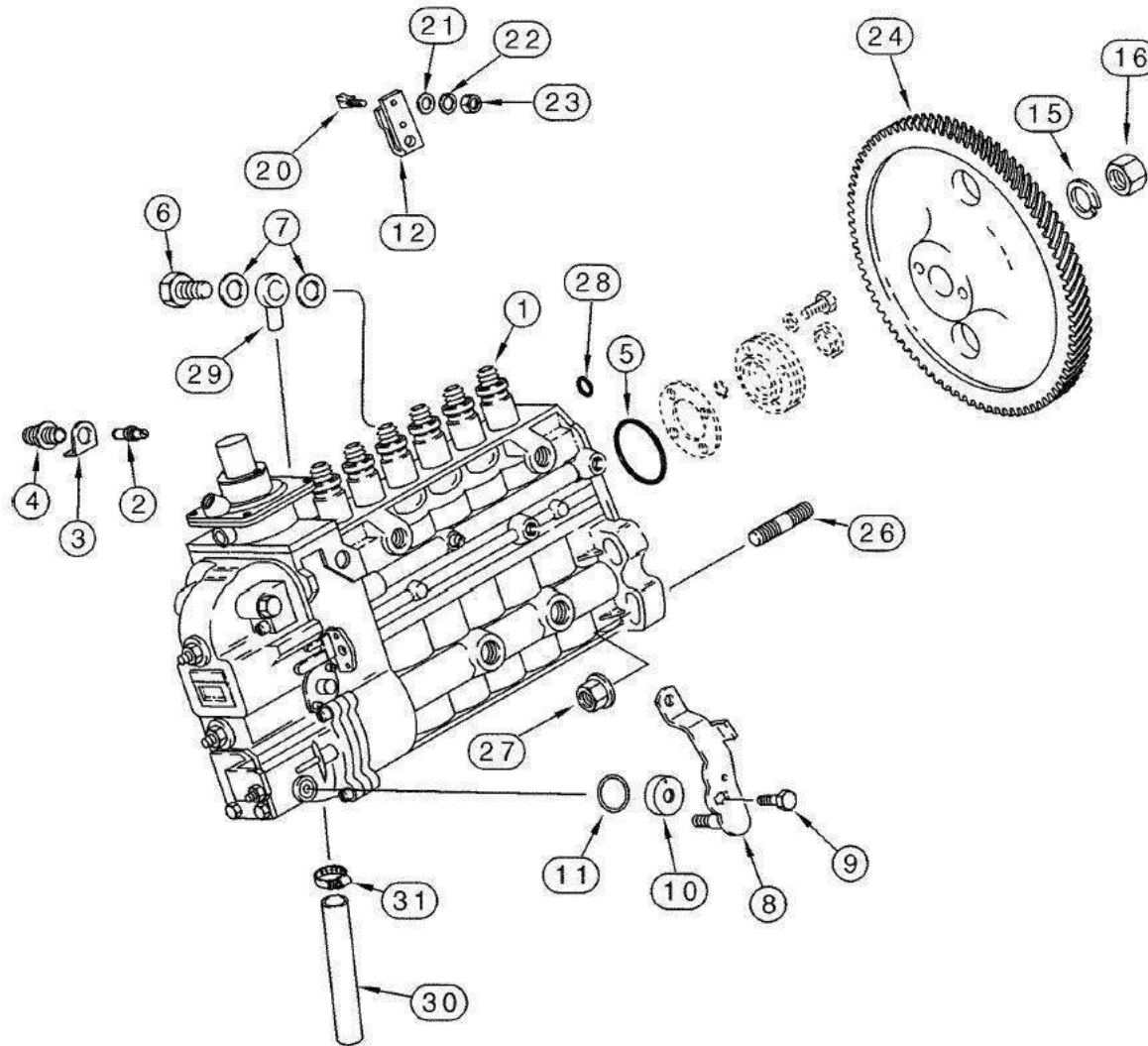
**Kraftstofffilter -
Transferpumpe**

**Fuel filter -
Pump, Transfer**

**Топливный фильтр -
топливоподкачивающий
насос**

276

Edition 525/R/08.01



XI-101

**Kraftstoff - Einspritzanlage
Pumpe und Antrieb**

**Fuel injection -
Pump and drive**

**Насос и привод системы
впрыскивания топлива**

278

Edition 525/R/08.01

